

ბოლნისის მუნიციპალიტეტში მდებარე სოფლების (ბერთაკარი და
სენები) და შპს "არ ემ ჯი აურამაინის" წყალმომარაგება



საპროექტო დეპარტამენტი

სტაფია: მუშა პროექტი
ბრაზიკული ნაწილი

თბილისი 2019

№	ნახაზების დასახელება	ფურცელი №
ტექნოლოგიური ნაწილი		
1	ნახაზების უწყისი; საერთო მითითებები	ტ-1
2	გენგეგმა	ტ-2
3	გეგმა №1	ტ-3
4	გეგმა №2	ტ-4
5	გეგმა №3	ტ-5
6	გეგმა №4	ტ-6
7	გეგმა №5	ტ-7
8	გეგმა №6	ტ-8
9	გეგმა №7	ტ-9
10	გეგმა №8	ტ-10
11	გეგმა №9	ტ-11
12	გეგმა №10	ტ-12
13	გეგმა №11	ტ-13
14	გეგმა №12	ტ-14
15	შპს "RMG"-ის მაგისტრალური მილის გრძივი პროფილი №1	ტ-15
16	შპს "RMG"-ის მაგისტრალური მილის გრძივი პროფილი №2	ტ-16
17	შპს "RMG"-ის მაგისტრალური მილის გრძივი პროფილი №3	ტ-17
18	შპს "RMG"-ის მაგისტრალური მილის გრძივი პროფილი №4	ტ-18
19	შპს "RMG"-ის მაგისტრალური მილის გრძივი პროფილი №5	ტ-19
20	შპს "RMG"-ის მაგისტრალური მილის გრძივი პროფილი №6	ტ-20
21	შპს "RMG"-ის მაგისტრალური მილის გრძივი პროფილი №7	ტ-21
22	შპს "RMG"-ის მაგისტრალური მილის გრძივი პროფილი №8	ტ-22
23	შპს "RMG"-ის მაგისტრალური მილის გრძივი პროფილი №9	ტ-23
24	შპს "RMG"-ის მაგისტრალური მილის გრძივი პროფილი №10	ტ-24
25	შპს "RMG"-ის მაგისტრალური მილის გრძივი პროფილი №11	ტ-25
26	შპს "RMG"-ის მაგისტრალური მილის გრძივი პროფილი №12	ტ-26
27	სოფელი "სენების" მაგისტრალური მილის გრძივი პროფილი №1	ტ-27
28	სოფელი "სენების" მაგისტრალური მილის გრძივი პროფილი №2	ტ-28

№	ნახაზების დასახელება	ფურცელი №
ტექნოლოგიური ნაწილი		
29	სოფელი "სენების" მაგისტრალური მილის გრძივი პროფილი №3	ტ-29
30	სოფელი "სენების" მაგისტრალური მილის გრძივი პროფილი №4	ტ-30
31	სოფელი "სენების" მაგისტრალური მილის გრძივი პროფილი №5	ტ-31
32	სოფელი "სენების" მაგისტრალური მილის გრძივი პროფილი №6	ტ-32
33	სოფელი "სენების" მაგისტრალური მილის გრძივი პროფილი №7	ტ-33
34	სოფელი "სენების" მაგისტრალური მილის გრძივი პროფილი №8	ტ-34
35	წყალსადენის კვანძების დეტალიზაცია №1,2,3,4,5,6	ტ-35
36	წყალსადენის კვანძების დეტალიზაცია №7,8,9,10	ტ-36
37	წყალსადენის ჰის კვანძის დეტალიზაცია №1,5	ტ-37
38	წყალსადენის ჰის კვანძის დეტალიზაცია №2,3,4	ტ-38
39	დამცველი ჰის დეტალიზაცია	ტ-39
40	ვანტუხის ჰის დეტალიზაცია	ტ-40
41	სახანძრო პიდრანტი	ტ-41
42	ტრანშეის ტიპური ჰრილი	ტ-42
43	წყალშომის კვანძი	ტ-43
44	წვევის რეგულატორის კვანძი №1	ტ-44
45	წვევის რეგულატორის კვანძი №2	ტ-45
46	წვევის რეგულატორის კვანძი №3	ტ-46
47	სათავე ნაგებობების გეგმა კომუნიკაციებით	ტ-47
48	წვევის განმტვირთველი კამერა	ტ-48
49	წყალშომის კამერა	ტ-49
50	საქლორატორო შენობა	ტ-50
51	სანიტარული დაცვის ღობე	ტ-51

№	ნახაზების დასახელება	ფურცელი №
ვერტიკალური გეგმარება		
1	ქვაბულის მოწყობის გეგმა	ვგ-1
2	ქვაბულის ჰრილები I-I; II-II; III-III; IV-IV	ვგ-2
3	ქვაბულის ჰრილები V-V; VI-VI	ვგ-3
4	წყარის მოწყობის გეგმა	ვგ-4
5	წყარის ჰრილები I-I; II-II; III-III; IV-IV	ვგ-5
6	წყარის ჰრილები V-V; VI-VI	ვგ-6


№	ნახაზების დასახელება	ფურცელი №
ელექტრო - ტექნიკური ნაწილი		
1	საერთო მონაცემები	ელ-1
2	ელ. მიერთებების ფარების (მეფე, ეფე; ეფეII;) საანგარიშო სქემები და სპეციფიკაცია	ელ-2
3	საქლორატორში ელ. დანადგარების ელ. მომარაგების, განათებისა და დამწვების კონტურის გეგმები	ელ-3
4	სადარაჯო ჯიხურის და ცალკე მდგომი საპირფარეშოს განათების და შტუფსელური როზეტების ელ. ქსელის გეგმა	ელ-4
5	სანიტარულ ზონაში განთავსებული ელმომარაგების ელმომარაგების გეგმა და გარე განათება	ელ-5

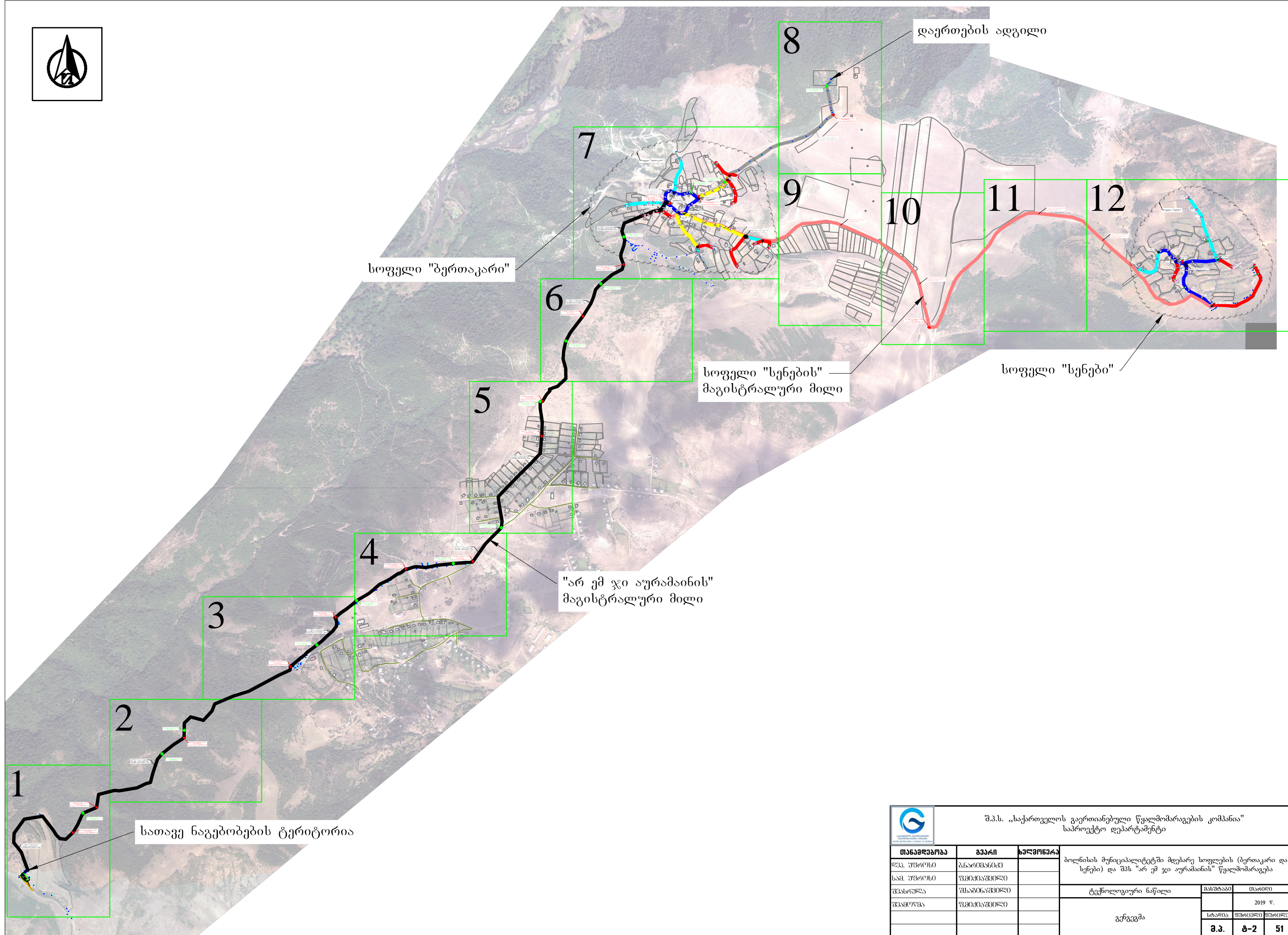
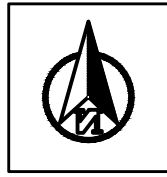
№	ნახაზების დასახელება	ფურცელი №
კონსტრუქციული ნაწილი		
1	წყალშომის კამერის საყალიბო ნახაზი	კ-1
2	წყალშომის კამერის ძირის არმირება	კ-2
3	წყალშომის კამერის კედლების არმირება	კ-3
4	წყალშომის კამერა გადახურვის არმირება და მასალათა სპეციფიკაცია	კ-4
5	წვევის რეგულატორის ჰების საყალიბო ნახაზი	კ-5
6	წვევის რეგულატორის ჰების ძირის არმირება	კ-6
7	წვევის რეგულატორის ჰების კედლების არმირება	კ-7
8	წვევის რეგულატორის ჰების გადახურვის არმირება და მასალათა სპეციფიკაცია	კ-8

№	ნახაზების დასახელება	ფურცელი №
კონსტრუქციული ნაწილი		
9	წვევის განმტვირთველი კამერის საყალიბო ნახაზი	კ-9
10	წვევის განმტვირთველი კამერის ძირის არმირება	კ-10
11	წვევის განმტვირთველი კამერის კედლების არმირება	კ-11
12	წვევის განმტვირთველი კამერის გადახურვის არმირება	კ-12
13	წვევის განმტვირთველი კამერის მასალათა სპეციფიკაცია	კ-13
14	საქლორატორის გეგმა 0.00 ნიშნულზე ჰრილი 2-2	კ-14
15	საქლორატორის ჰრილი I-1 ღერძზე, ფასადები	კ-15
16	საქლორატორის საძირკვლის გეგმა	კ-16
17	საქლორატორის საძირკვლის გეგმა, მასალების სპეციფიკაცია	კ-17
18	საქლორატორის გადახურვის ფილის არმირების გეგმა ნიშნ. 3.16; მონ. რიგელი რა-1 და რა-2	კ-18
19	საქლორატორის მონოლითური ზღუდარების განლაგების გეგმა; მასალების სპეციფიკაცია	კ-19
20	სადარაჯო ჯიხური. პროექტის შემადგენლობა, ზღუდარების განლაგების გეგმა, საერთო შენიშვნები	კ-20
21	სადარაჯო ჯიხური გეგმა; ჰრილი I-I; ფასადები;	კ-21
22	სადარაჯო ჯიხური საძირკვლის გეგმა, გადახურვის ფილა, არმირება	კ-22
23	საპირფარეშო დროებითი სარგებლობისთვის. გეგმა ჰრილი. ფასადები	კ-23
24	საპირფარეშო ფილის არმირება. არმატურის სპეციფიკაცია	კ-24

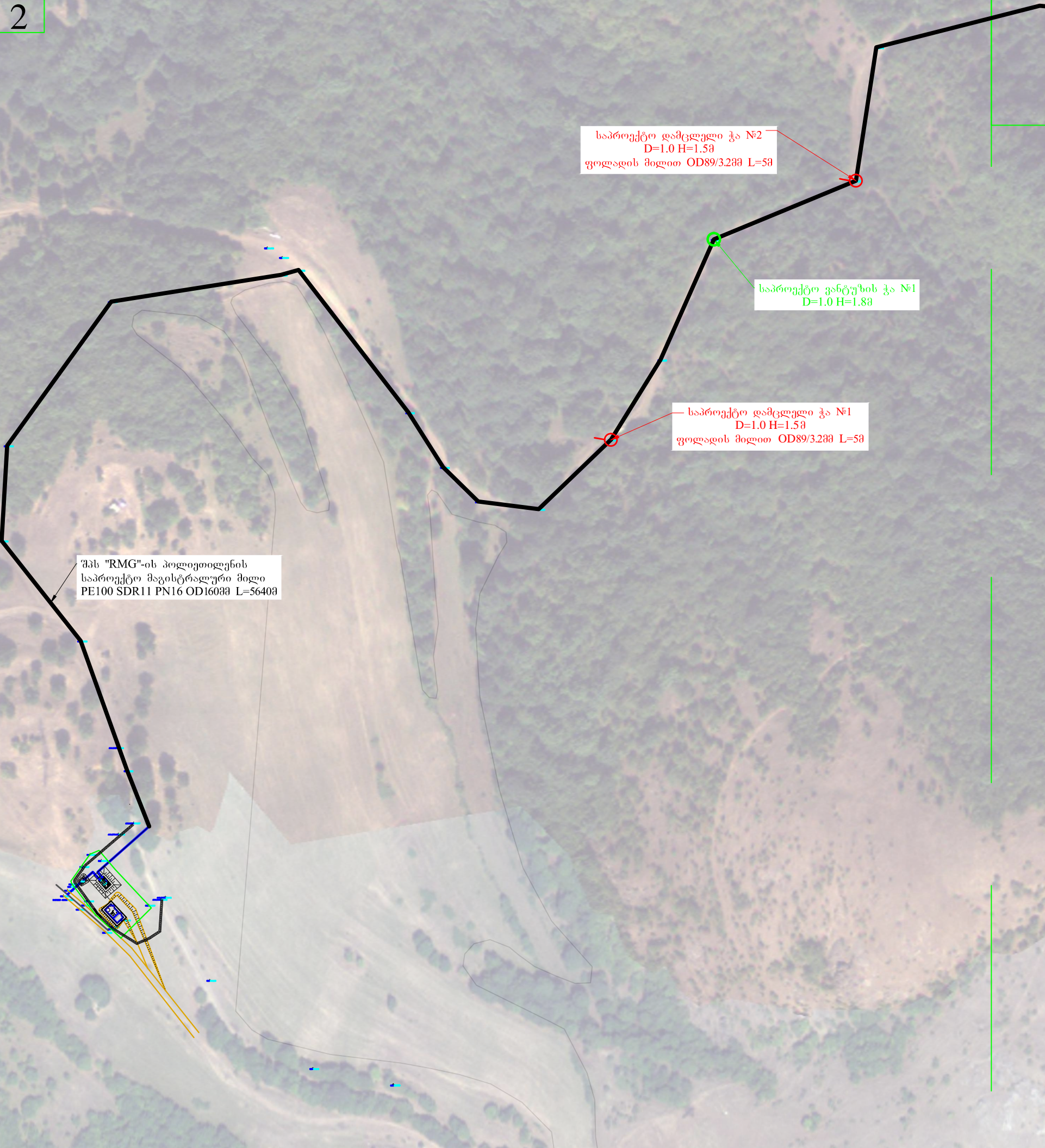
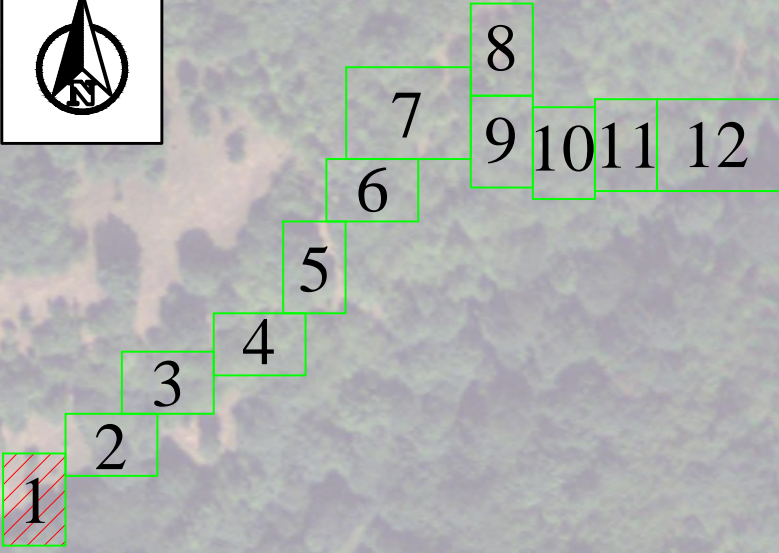
ს ა ა რ თ მ მ ი თ ი თ ა ე ა ე ბ ი

- სამშენობის დაწესებულება ქალაქის მუნიციპალიტეტში დაჯერებული ტრანსპორტის განვითარების უზრუნველყოფის მიზნით საინჟინერო კომპლექსური პროექტირების არსებობა და მათი ჩატარება.
- ობიექტის საპროექტო ჩართვაში არსებულ შემდგომი დაჯერებული და შეთანხმებული იქნას შპს. "საქართველოს განვითარების უზრუნველყოფის კომპანია"-ს ქალაქ გორის მსკლკატაციის სამსახურთან.
- ბაზა შემდგომი სამონტაჟო სამშენობის განხორციელებას მიზნის მქონე მშენებლის მიერ.
- სამშენობის დაწესებულების შემდგომ მიზნით განვიხილოთ დაჯერებული ნორმების თანახმად.
- სამშენობის დაწესებულების მიერ უნდა იქონიოს დაცული უსაფრთხოების წესები და ნორმები.

		შპს. „საქართველოს განვითარებული წყალმომარაგების კომპანია“ საპროექტო დეპარტამენტი	
თანამშრომელი	გვარი	სელფონი	
ლ.პ. უფროსი	ბ.ნარიშვილი		ბოლნისის მუნიციპალიტეტში მდებარე სოფლების (ბერთაყარი და სენები) და შპს "არ ემ ჯი აურამაინის" წყალმომარაგება
ს.პ. უფროსი	ვ.პირაძე		
შეასრულა	შეამოწმა		ტექნოლოგიური ნაწილი
შეამოწმა	შეამოწმა		ნახაზების უწყისი და საერთო მითითებები
			თარიღი
			2019 წ.
			სტადია
			ფურცელი
			ფურცელი
			შ.პ.
			ტ-1
			51



შ.პ.ს. „საქართველოს გაერთიანებული წყალმომარაგების კომპანია“ საპროექტო დეპარტამენტი					
თანამდებობა	გვარი	სახელი	ბოლნისის მუნიციპალიტეტში მდებარე სოფლების (ბერთაკარი და სენები) და შპს "არ ემ ჯი აურამაინის" წყალმომარაგება		
დ.ე. უფროსი	ბნარიშანიძე		ტექნოლოგიური ნაწილი		
ს.ამ. უფროსი	ფაჩიძე				
შეასრულა	შაბუაძე		მასშტაბი	თარიღი	
შეამოწმა	ფაჩიძე			2019 წ.	
			გენგეგმა		
			სტაბილი	შრიცხვითი	შრიცხვითი
			შ.პ.	ბ-2	51



საპროექტო დამცველი ჭა №2
D=1.0 H=1.5მ
ფოლადის მილით OD89/3.2მმ L=5მ

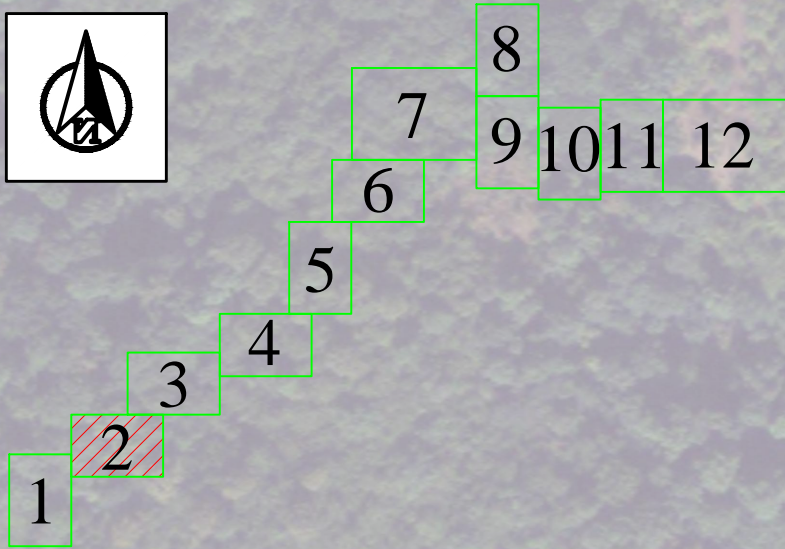
საპროექტო ვანტუზის ჭა №1
D=1.0 H=1.8მ

საპროექტო დამცველი ჭა №1
D=1.0 H=1.5მ
ფოლადის მილით OD89/3.2მმ L=5მ

შპს "RMG"-ის პოლიეთილენის
საპროექტო მაგისტრალური მილი
PE100 SDR11 PN16 OD160მმ L=5640მ

შ.პ.ს. „საქართველოს გაერთიანებული წყალმომარაგების კომპანია“
საპროექტო დეპარტამენტი

თანამდებობა	გვარი	სელმონიკა	ბოლნისის მუნიციპალიტეტში მდებარე სოფლების (პერთაკარი და სენები) და შპს "არ ემ ვი აურამაინის" წყალმომარაგება
დ.ვ. უფროსი	ბნარიძეანიძე		
ს.ა. უფროსი	ვამიძეაშვილი		
შპს-ს მენეჯერი	შაბუაძე		ტექნოლოგიური ნაწილი
შპს-ს მენეჯერი	ვამიძეაშვილი		მასშტაბი
			თარიღი
			2019 წ.
			სტადია
			ფურცელი
			ფურცლები
			შ.პ. ბ-3 51


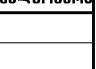


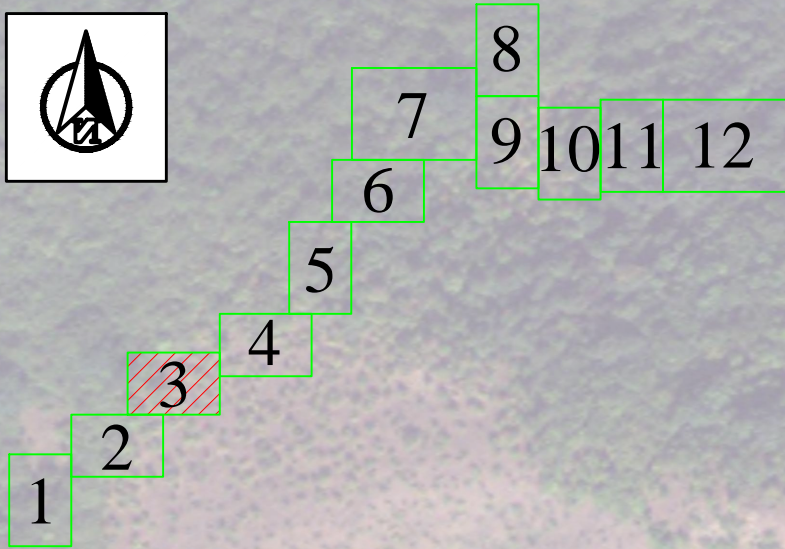
საპროექტო ვანტუზის ჭა №3
D=1.0 H=1.8მ

საპროექტო დამცველი ჭა №3
D=1.0 H=1.5მ
ფოლადის მილით OD89/3.2მმ L=5მ

შპს "RMG"-ის პოლიეთილენის
საპროექტო მაგისტრალური მილი
PE100 SDR11 PN16 OD160მმ L=5640მ

საპროექტო ვანტუზის ჭა №2
D=1.0 H=1.8მ

		შ.პ.ს. „საქართველოს გაერთიანებული წყალმომარაგების კომპანია“ საპროექტო დეპარტამენტი	
თანამშრომელი დ.ა. უფროსი	გვარი ბნარიშანიძე	ხელმოწერა 	ბოლნისის მუნიციპალიტეტში მდებარე სოფლების (ბერთაკარი და სენები) და შპს "არ ემ ჯი აურამინის" წყალმომარაგება
შეასრულა შ.პ.ს. "არ ემ ჯი აურამინის"	შეამოწმა შ.პ.ს. "არ ემ ჯი აურამინის"	ტექნოლოგიური ნაწილი	მასშტაბი: 1:1000 თარიღი: 2019 წ.
		გეგმა №2	სტაბილიზაცია: 1:1000 შრიფტი: შრიფტი
			შ.პ. ბ-4 51



საპროექტო დამცველი ჭა №5
 D=1.0 H=1.5მ
 ფოლადის მილით OD89/3.2მმ L=5მ

შპს "RMG"-ის პოლიეთილენის
 საპროექტო მაგისტრალური მილი
 PE100 SDR11 PN16 OD160მმ L=5640მ

საპროექტო ვანტუზის ჭა №4
 D=1.0 H=1.8მ

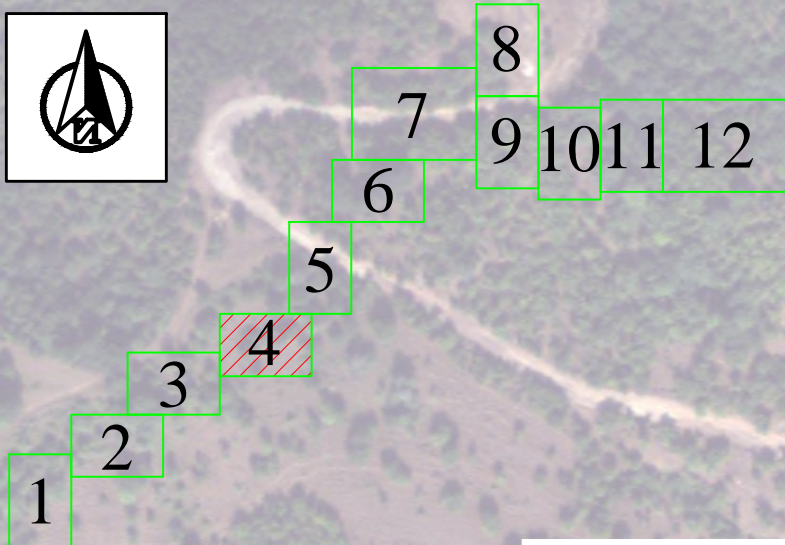
საპროექტო დამცველი ჭა №4
 D=1.0 H=1.5მ
 ფოლადის მილით OD89/3.2მმ L=5მ



შ.პ.ს. „საქართველოს გაერთიანებული წყალმომარაგების კომპანია“
 საპროექტო დეპარტამენტი

თანამშრომელი	გვარი	ხელმოწერა	ბოლნისის მუნიციპალიტეტში მდებარე სოფლების (ბერთაკარი და სენები) და შპს "არ ემ ჯი აურამინის" წყალმომარაგება		
ლ.ე. უშროსი	ბნარიშანიძე		ტექნოლოგიური ნაწილი		
ს.ა. უშროსი	ვამიძისაშვილი				
შ.ა.ს. უშროსი	შ.ა.ს. უშროსი		მასშტაბი	თარიღი	
შ.ა.ს. უშროსი	შ.ა.ს. უშროსი			2019 წ.	
			სტაბილი	შუბილი	შუბილი
			შ.პ.	ტ-5	51

გვერდი №3




საპროექტო დამცველი ჭა №6
D=1.0 H=1.5მ
ფოლადის მილით OD89/3.2მმ L=5მ

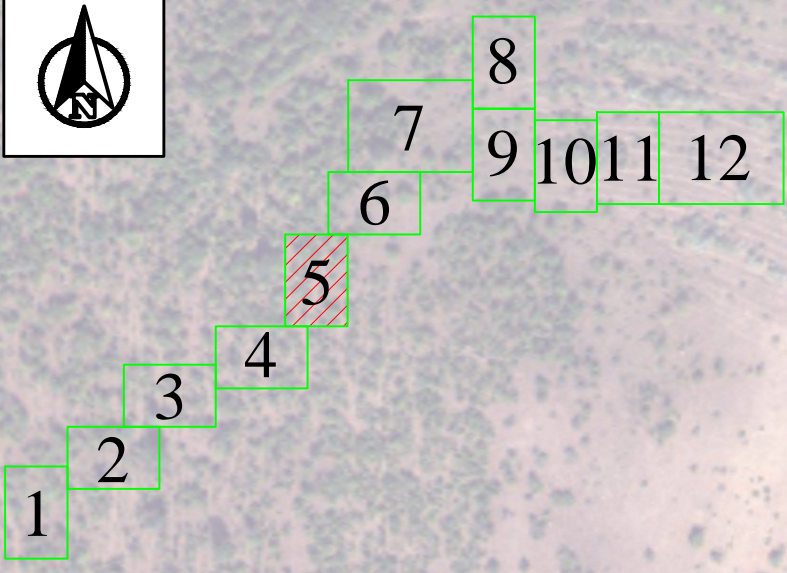
საპროექტო ვანტუხის ჭა №6
D=1.0 H=1.8მ

საპროექტო დამცველი ჭა №7
D=1.0 H=1.5მ
ფოლადის მილით OD89/3.2მმ L=5მ

შპს "RMG"-ის პოლიეთილენის
საპროექტო მაგისტრალური მილი
PE100 SDR11 PN16 OD160მმ L=5640მ

საპროექტო ვანტუხის ჭა №5
D=1.0 H=1.8მ

 შ.პ.ს. „საქართველოს გაერთიანებული წყალმომარაგების კომპანია“ საპროექტო დეპარტამენტი			
თანამშრომელი	გვარი	სახელი	ბოლნისის მუნიციპალიტეტში მდებარე სოფლების (ბერთაყარი და სენები) და შპს "არ ემ ჯი აურამისის" წყალმომარაგება ტექნოლოგიური ნაწილი გეგმა №4
ლ.ე. უფროსი	ბნარიშანიძე		
ს.ამ. უფროსი	ვამიძაშვილი		
შპს-ის წარმომადგენელი	შპს-ის წარმომადგენელი		
შპს-ის წარმომადგენელი	შპს-ის წარმომადგენელი		მასშტაბი თარიღი 2019 წ.
			სტადია შპს-ის წარმომადგენელი შპს-ის წარმომადგენელი
			შ.პ.ს. ტ-6 51




საპროექტო დამცველი ჭა №9
D=1.0 H=1.5მ
ფოლადის მილით OD89/3.2მმ L=5მ

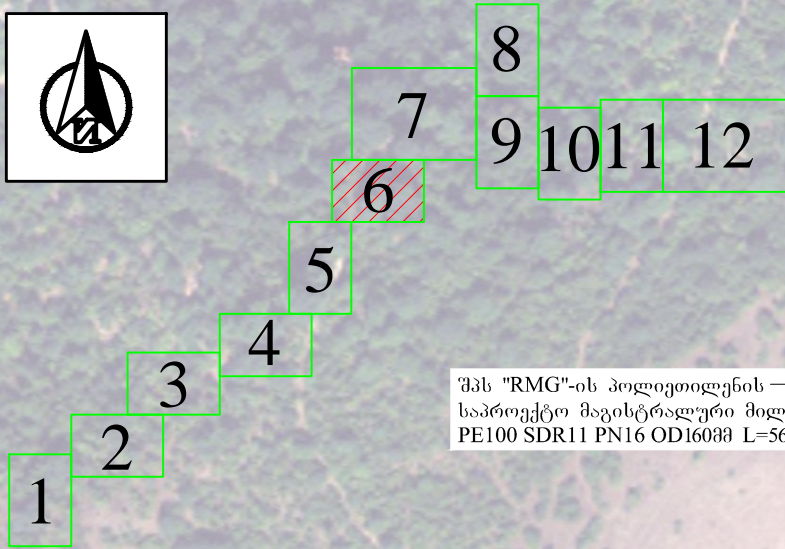
საპროექტო ვანტუხის ჭა №8
D=1.0 H=1.8მ

საპროექტო დამცველი ჭა №8
D=1.0 H=1.5მ
ფოლადის მილით OD89/3.2მმ L=5მ

შპს "RMG"-ის პოლიეთილენის
საპროექტო მაგისტრალური მილი
PE100 SDR11 PN16 OD 160მმ L=5640მ

საპროექტო ვანტუხის ჭა №7
D=1.0 H=1.8მ

		შ.პ.ს. „საქართველოს გაერთიანებული წყალმომარაგების კომპანია“ საპროექტო დეპარტამენტი	
თანამშრომელი დ.ვ. უფროსი	გვარი ბნარიშვიდი	სელმონიერი [Blank]	ბოლნისის მუნიციპალიტეტში მდებარე სოფლების (ბერთაკარი და სენები) და შპს "არ ემ ვი აურამაისის" წყალმომარაგება
სამ. უფროსი შხაბაძე	შპს შხაბაძე	ტექნოლოგიური ნაწილი [Blank]	
შპს შხაბაძე	შპს შხაბაძე	გვერდი №5	თარიღი 2019 წ.
შპს შხაბაძე	შპს შხაბაძე	შპს შხაბაძე	შპს შხაბაძე
შპს შხაბაძე	შპს შხაბაძე	შპს შხაბაძე	შპს შხაბაძე




საპროექტო დამცველი ჭა №10
D=1.0 H=1.5მ
ფოლადის მილით OD89/3.2მმ L=5მ

შპს "RMG"-ის პოლიეთილენის
საპროექტო მაგისტრალური მილი
PE100 SDR11 PN16 OD160მმ L=5640მ

საპროექტო ვანტუზის ჭა №9
D=1.0 H=1.8მ

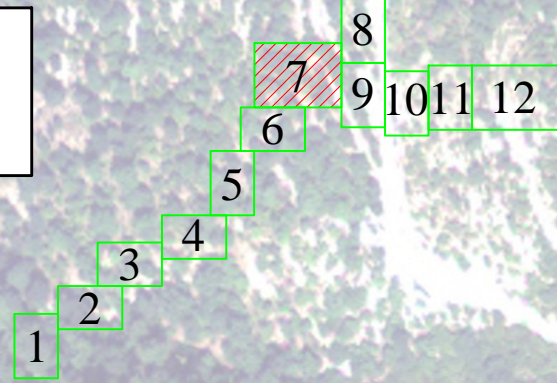
საპროექტო ვანტუზის ჭა №10
D=1.0 H=1.8მ

		შ.პ.ს. „საქართველოს გაერთიანებული წყალმომარაგების კომპანია“ საპროექტო დეპარტამენტი			
თანამდებობა დ.ა. უფროსი	გვარი ბნარიშანიძე	ხელმოწერა	ბოლნისის მუნიციპალიტეტში მდებარე სოფლების (ბერთაკარი და სენები) და შპს "არ ემ ჯი აურამინის" წყალმომარაგება		
სამ. უფროსი შხაბაძე	შპს შხაბაძე		ტექნოლოგიური ნაწილი		
შეამოწმა შხაბაძე	შპს შხაბაძე		მასშტაბი 1:1000	თარიღი 2019 წ.	
			გეგმა №6	სტადია შუამდგომლობა	ფურცელი 51
				შ.პ.	ტ-8



თანამშრომელი	პატი	ხელმოწერა	პოლიტიკის მუნიციპალიტეტში მდებარე სოფლების (ბერთაკარი და სენები) და შპს "არ ემ ჯი ურამინის" წყალმომარაგება		
დ.პ. უპროსი	ბნარიშანიძე		ტექნოლოგიური ნაწილი	მასშტაბი	თარიღი
ს.პ. უპროსი	ვამიძე-ვამიძე				2019 წ.
შ.პ.ს. უპროსი	ვამიძე-ვამიძე		გეგმა №7	სტადია	შპს-ის მფლობელი
შ.პ.ს. უპროსი	ვამიძე-ვამიძე			შ.პ.ს.	ბ-9

შენიშვნა: წყალმომარაგების კვანძის ადგილმდებარეობა და რაოდენობა დაზუსტდეს ადგილზე მშენებლობის დროს



- პოლიეთილენის საპროექტო მილი PE100 SDR17 PN10 OD6300 L=4640
- პოლიეთილენის საპროექტო მილი PE100 SDR17 PN10 OD5000 L=7610
- პოლიეთილენის საპროექტო მილი PE100 SDR17 PN10 OD4000 L=5020
- პოლიეთილენის საპროექტო მილი PE100 SDR17 PN10 OD3200 L=8260
- წყალსადენის საპროექტო კვანძი
- პოლიეთილენის საპროექტო დამხშობი
- წყალმომარაგების საპროექტო კვანძი შემუშავებული მილით OD=2500 L=120
- საპროექტო სახანძრო პიდრანტი DN=50

სოფელი "ბერთაკარი"

შპს "RMG"-ის პოლიეთილენის საპროექტო მაგისტრალური მილი PE100 SDR11 PN16 OD11000 L=12550

საპროექტო დამცველი ჰა №12 D=1.0 H=1.50 ფოლადის მილით OD89/3.200 L=50

საპროექტო ვანტუხის ჰა №13 D=1.0 H=1.80

საპროექტო ვანტუხის ჰა №12 D=1.0 H=1.80

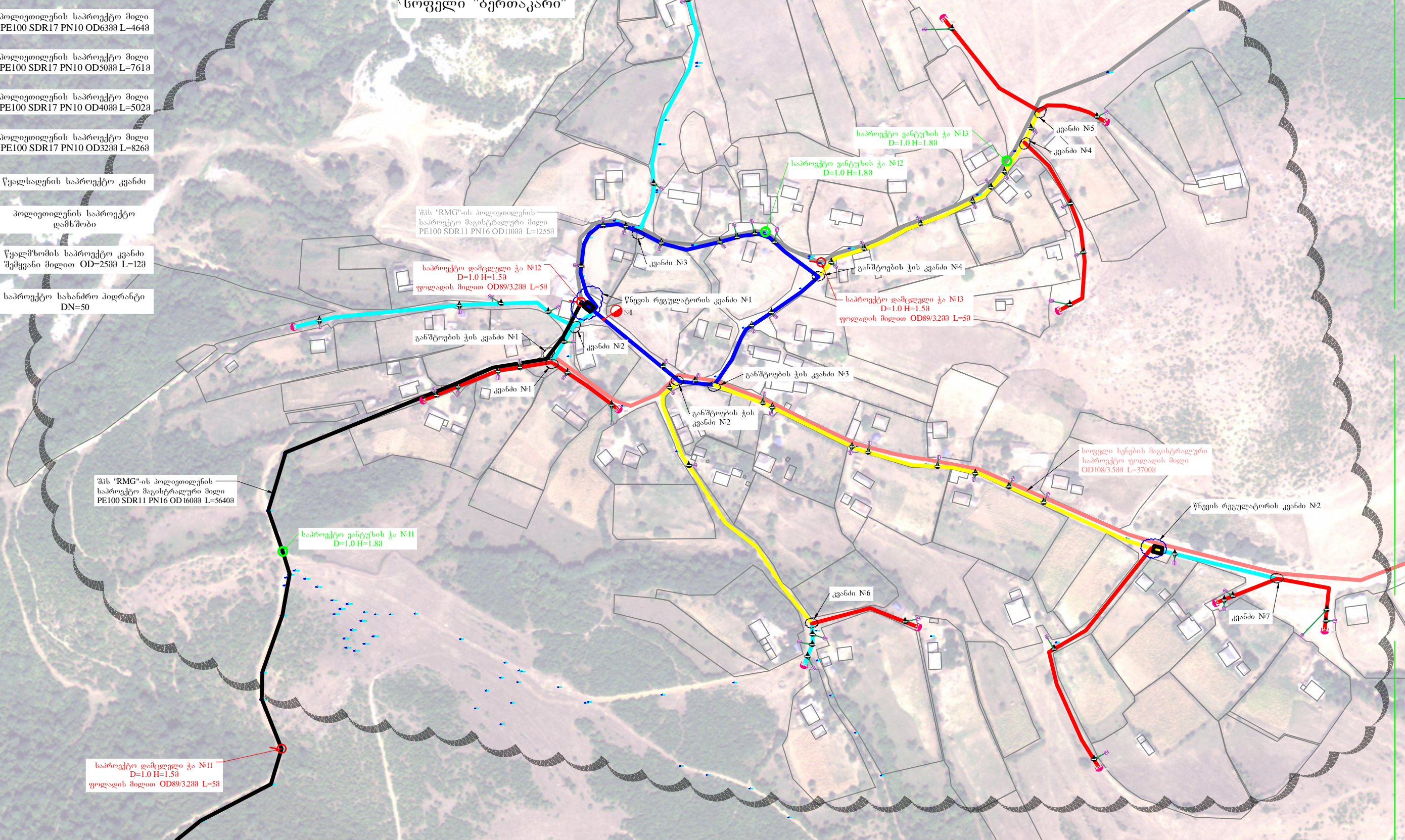
საპროექტო დამცველი ჰა №13 D=1.0 H=1.50 ფოლადის მილით OD89/3.200 L=50

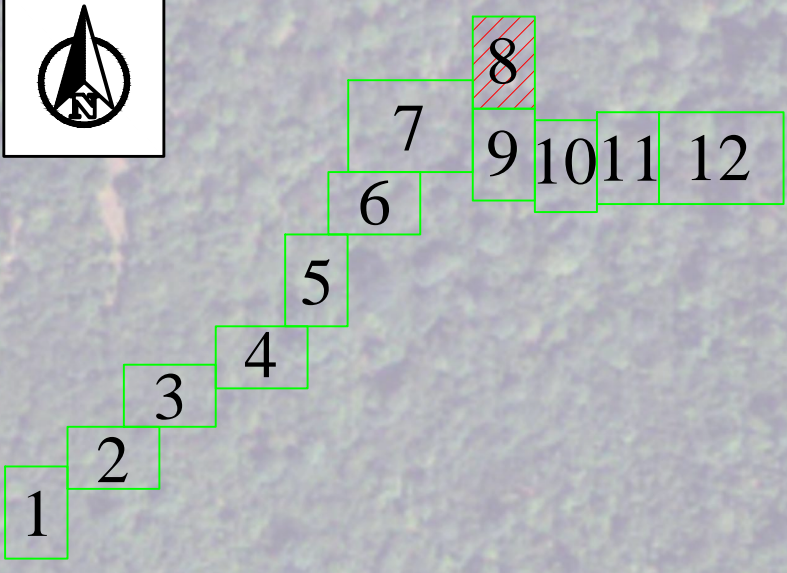
შპს "RMG"-ის პოლიეთილენის საპროექტო მაგისტრალური მილი PE100 SDR11 PN16 OD16000 L=56400

საპროექტო ვანტუხის ჰა №11 D=1.0 H=1.80

საპროექტო დამცველი ჰა №11 D=1.0 H=1.50 ფოლადის მილით OD89/3.200 L=50

სოფელი სენების მაგისტრალური საპროექტო ფოლადის მილი OD108/3.500 L=37000




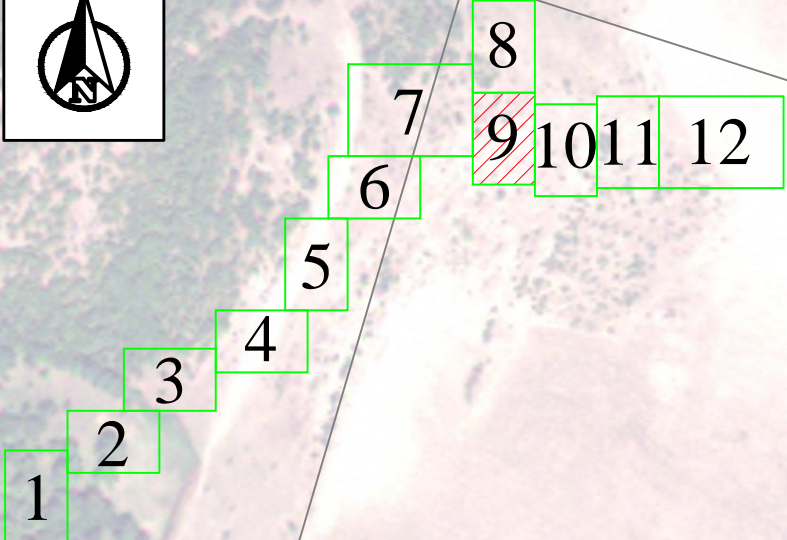
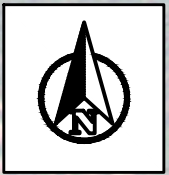


საპროექტო ვანტუზის ჭა №14
D=1.0 H=1.8მ


საპროექტო დამცველი ჭა №14
D=1.0 H=1.5მ
ფოლადის მილით OD89/3.2მ L=5მ

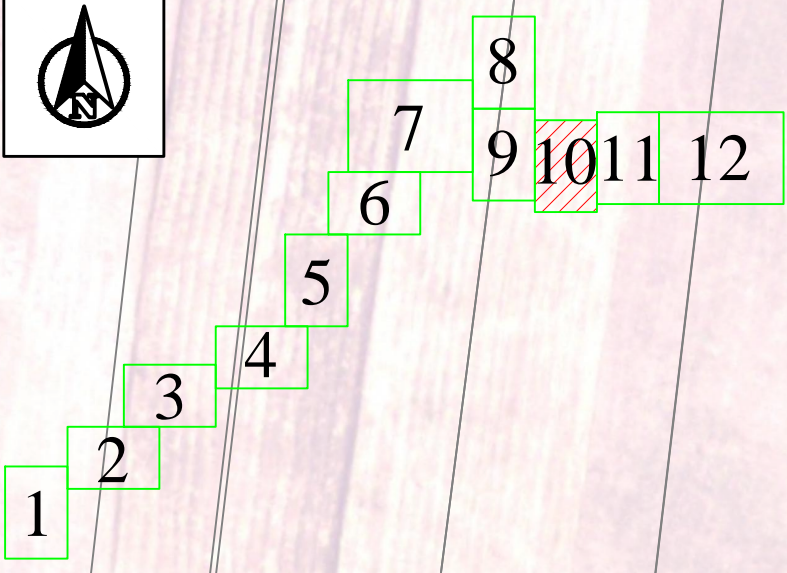
შპს "RMG"-ის პოლიეთილენის
საპროექტო მაგისტრალური მილი
PE100 SDR11 PN16 OD110მ L=1255მ

		შ.პ.ს. „საქართველოს გაერთიანებული წყალმომარაგების კომპანია“ საპროექტო დეპარტამენტი	
თანამდებობა დ.პ. უფროსი	გვარი ბნარიშვიდი	ხელმოწერა	ბოლნისის მუნიციპალიტეტში მდებარე სოფლების (პერთაკარი და სენები) და შპს "არ ემ ვი აურამისის" წყალმომარაგება
სამ. უფროსი შხაბუაძე	შპს "არ ემ ვი აურამისის" წარმომადგენელი	ტექნოლოგიური ნაწილი	მასშტაბი თარიღი 2019 წ.
შპს "არ ემ ვი აურამისის" წარმომადგენელი	შპს "არ ემ ვი აურამისის" წარმომადგენელი	გეგმა №8	სტადია ფურცელი ფურცლები
			შ.პ. ბ-10 51



სოფელი სენების მაგისტრალური
საპროექტო ფოლადის მილი
OD108/3.5მმ L=3700მ

		<p>შ.პ.ს. „საქართველოს გავრთიანებული წყალმომარაგების კომპანია“ საპროექტო დეპარტამენტი</p>	
<p>თანამშრომელი</p> <p>დ.ვ. უფროსი</p> <p>ს.ა. უფროსი</p> <p>შ.ს.ს.რ.უ.ს.</p> <p>შ.ს.ა.ი.რ.ა.</p>	<p>გვარი</p> <p>ბ.ნ.არჩვაძე</p> <p>ვ.მ.ი.ა.ი.ა.ი.</p> <p>შ.ს.ა.ი.ა.ი.</p> <p>ვ.მ.ი.ა.ი.ა.ი.</p>	<p>ხელმოწერა</p>	<p>ბოლნისის მუნიციპალიტეტში მდებარე სოფლების (ბერთაკარი და სენები) და შპს "არ ემ ჯი აურამაინის" წყალმომარაგება</p> <p>ტექნოლოგიური ნაწილი</p> <p>გვერდი №9</p>
		<p>მასშტაბი</p> <p>თარიღი</p> <p>2019 წ.</p>	<p>შტაბი</p> <p>ფურცელი</p> <p>ფურცლები</p>
		<p>მ.პ.</p> <p>ბ-11</p>	<p>51</p>



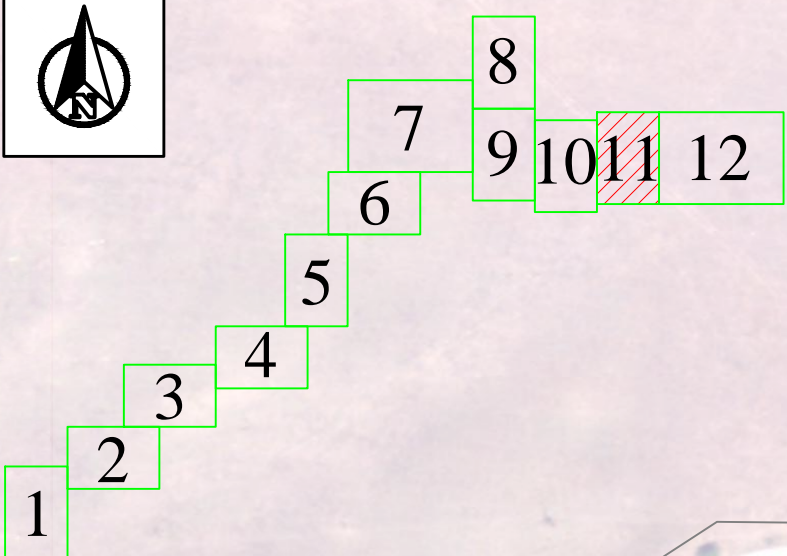
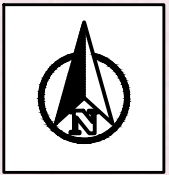
სოფელი სენების მაგისტრალური
საპროექტო ფოლადის მილი
OD108/3.5მმ L=3700მ

საპროექტო დამცველი ჭა №15
D=1.0 H=1.5მ
ფოლადის მილით OD89/3.2მმ L=5მ




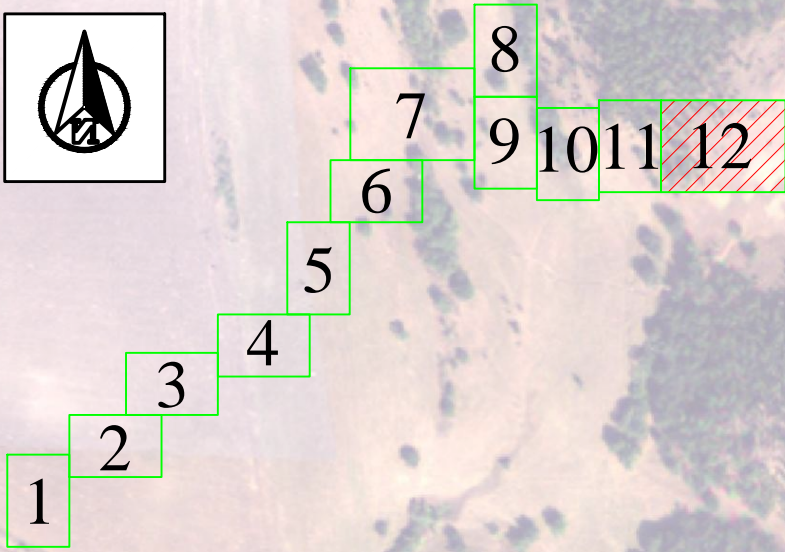
შ.პ.ს. „საქართველოს გეოინჟინერული წყალმომარაგების კომპანია“
საპროექტო დეპარტამენტი

თანამდებობა	გვარი	სელმონიშანი	ბოლნისის მუნიციპალიტეტში მდებარე სოფლების (ბერთაკარი და სენები) და შპს "არ ემ ჯი აურამაინის" წყალმომარაგება			
დ.პ. უფროსი	ბნარიშანიძე		ტექნოლოგიური ნაწილი			
ს.პ. უფროსი	ვამიძისძე					
შეასრულა	შაბიძისძე		გეგმა №10	მასშტაბი	თარიღი	
შეამოწმა	ვამიძისძე			2019 წ.		
				სტადია	ფურცელი	ფურცლები
				შ.პ.	ბ-12	51



სოფელი სენების მაგისტრალური
საპროექტო ფოლადის მილი
OD108/3.5მმ L=3700მ

		<p>შ.პ.ს. „საქართველოს გაერთიანებული წყალმომარაგების კომპანია“ საპროექტო დეპარტამენტი</p>		
<p>თანამდებობა</p>	<p>გვარი</p>	<p>ხელმოწერა</p>	<p>ბოლნისის მუნიციპალიტეტში მდებარე სოფლების (პერთაკარი და სენები) და შპს "არ ემ ჯი აურამაინის" წყალმომარაგება</p>	
<p>ლ.პ. უფროსი</p>	<p>ბნარიშვილი</p>		<p>ტექნოლოგიური ნაწილი</p>	
<p>ს.პ. უფროსი</p>	<p>ვასილიძე</p>		<p>გვერდი №11</p>	<p>თარიღი</p>
<p>შეასრულა</p>	<p>ვასილიძე</p>			<p>2019 წ.</p>
<p>შეამოწმა</p>	<p>ვასილიძე</p>		<p>სტადია</p>	<p>ფურცელი</p>
			<p>მ.პ.</p>	<p>ფ-13</p>
				<p>51</p>



შენიშვნა: წყალმომარაგების კვანძის ადგილმდებარეობა და რაოდენობა დასუსტდეს ადგილზე მშენებლობის დროს



შ.პ.ს. „საქართველოს გაერთიანებული წყალმომარაგების კომპანია“
საპროექტო დეპარტამენტი

თანამშრომელი	გვარი	ხელმოწერა	ბოლნისის მუნიციპალიტეტში მდებარე სოფლების (ბერთაკარი და სენები) და შპს "არ ემ ჯი ურამინის" წყალმომარაგება	
დ.პ. უფროსი	ბნარიშვილი		ტექნოლოგიური ნაწილი	
ს.პ. უფროსი	ვამიძე-ვარციანი			
შეასრულა	შაბუნიანი		გვემა №12	
შეამოწმა	ვამიძე-ვარციანი			
			მასშტაბი	თარიღი
			სტადია	2019 წ.
			შ.პ.	ბ-14
				51

სოფელი "სენები"

სოფელი სენების მეგისტრალური საპროექტო ფილადის მილი OD108/3.538 L=3700მ








კვანძი №8

კვანძი №9

კვანძი №10

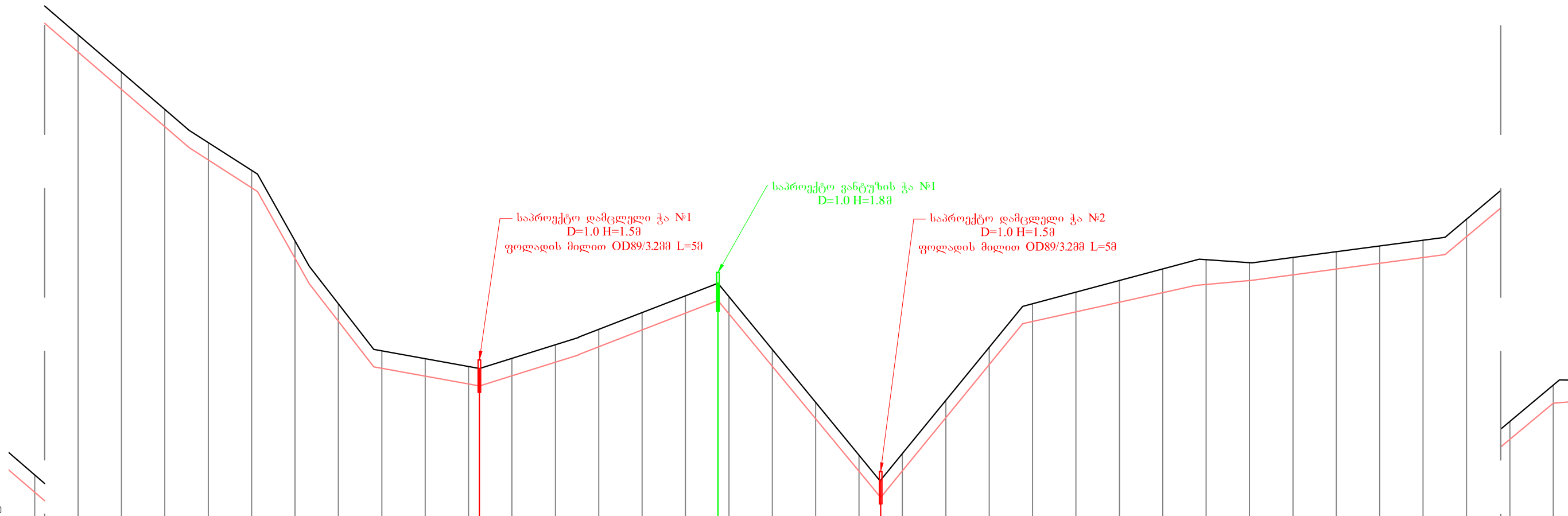
წვევის რეგულატორის კვანძი №3

განშტოების ჭის კვანძი №5

-  პოლიეთილენის საპროექტო მილი PE100 SDR17 PN10 OD6338 L=637მ
-  პოლიეთილენის საპროექტო მილი PE100 SDR17 PN10 OD4088 L=547მ
-  პოლიეთილენის საპროექტო მილი PE100 SDR17 PN10 OD3238 L=585მ
-  წყალხაღების საპროექტო კვანძი
-  პოლიეთილენის საპროექტო დამხშობი
-  წყალმომარაგების საპროექტო კვანძი შემკვეთი მილით OD=2538 L=12მ
-  საპროექტო სახანძრო პიდრანტი DN=50



მასშტაბი: პორ. 1:1000, ვერ. 1:100




საპროექტო დამცველი ჭა №1
D=1.0 H=1.5მ
ფოლადის მილით OD89/3.2მმ L=5მ

საპროექტო ვანტუზის ჭა №1
D=1.0 H=1.8მ

საპროექტო დამცველი ჭა №2
D=1.0 H=1.5მ
ფოლადის მილით OD89/3.2მმ L=5მ

შპს "RMG"-ის პოლიეთილენის საპროექტო მაგისტრალური მილი PE100 SDR11 PN16 OD160მმ L=5640მ

მილის დიამეტრი, მსხალა	0.8																																												
მილის ხაზრმავეობა	0.8																																												
მილის ძირის ნიშნული	933.17	931.45	929.73	928.02	926.49	925.21	921.95	919.05	916.89	916.53	916.17	916.55	917.17	917.88	918.68	919.45	920.23	920	919.4	917.76	915.32	912.88	910.94	912.17	915.41	917.86	919.87	920.40	919.49	920.94	921.47	920.37	921.90	921.75	921.75	921.99	922.26	922.53	922.79	923.76	925.44	927.12			
მიწის ზედაპირის ნიშნული	933.97	932.25	930.53	928.82	927.29	926.01	922.75	919.85	917.69	917.33	916.97	917.34	917.97	918.68	919.45	920.23	920.19	917.76	915.32	912.88	910.94	912.17	915.41	917.86	919.87	920.40	919.49	920.94	921.47	920.37	921.90	921.75	921.75	921.99	922.26	922.53	922.79	923.76	925.44	927.12					
ჩანძილი	0.00	20.00	20.00	20.00	20.00	20.00	20.00	20.00	20.00	20.00	20.00	20.00	20.00	20.00	20.00	20.00	20.00	20.00	20.00	20.00	20.00	20.00	20.00	20.00	20.00	20.00	20.00	20.00	20.00	20.00	20.00	20.00	20.00	20.00	20.00	20.00	20.00	20.00	20.00	20.00	20.00	20.00	20.00	20.00	20.00
პიკეტაჟი	0+460	0+480	0+500	0+520	0+540	0+560	0+580	0+600	0+620	0+640	0+660	0+680	0+700	0+720	0+740	0+760	0+780	0+800	0+820	0+840	0+860	0+880	0+900	0+920	0+940	0+960	0+980	1+000	1+020	1+040	1+060	1+080	1+100	1+120	1+140	1+160									

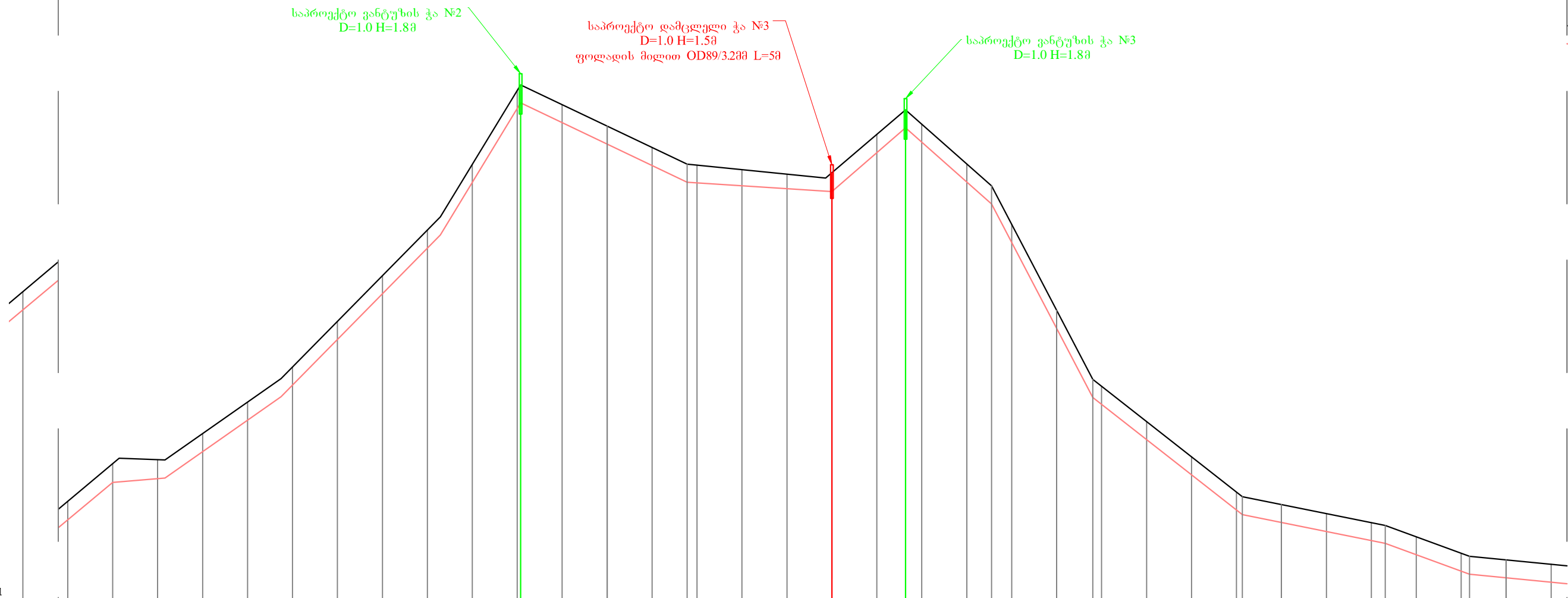
 შპს „საქართველოს გაერთიანებული წყალმომარაგების კომპანია“ საპროექტო დეპარტამენტი																							
<table border="1"> <tr> <th>თანამდებობა</th> <th>გვარი</th> <th>სახელი</th> <th>ფუნქცია</th> </tr> <tr> <td>დ.პ. უფროსი</td> <td>ბნარიანიძე</td> <td></td> <td></td> </tr> <tr> <td>ს.პ. უფროსი</td> <td>ფაჩიანიძე</td> <td></td> <td></td> </tr> <tr> <td>შპს-ის უფროსი</td> <td>შაბუაძე</td> <td></td> <td></td> </tr> <tr> <td>შპს-ის უფროსი</td> <td>ფაჩიანიძე</td> <td></td> <td></td> </tr> </table>	თანამდებობა	გვარი	სახელი	ფუნქცია	დ.პ. უფროსი	ბნარიანიძე			ს.პ. უფროსი	ფაჩიანიძე			შპს-ის უფროსი	შაბუაძე			შპს-ის უფროსი	ფაჩიანიძე			ბოლნისის მუნიციპალიტეტში მდებარე სოფლების (ბერთაყარი და სენები) და შპს "არ ემ ვი აურამისის" წყალმომარაგება		
თანამდებობა	გვარი	სახელი	ფუნქცია																				
დ.პ. უფროსი	ბნარიანიძე																						
ს.პ. უფროსი	ფაჩიანიძე																						
შპს-ის უფროსი	შაბუაძე																						
შპს-ის უფროსი	ფაჩიანიძე																						
<table border="1"> <tr> <th>მასშტაბი</th> <th>თარიღი</th> </tr> <tr> <td></td> <td>2019 წ.</td> </tr> </table>	მასშტაბი	თარიღი		2019 წ.	ტექნოლოგიური ნაწილი																		
მასშტაბი	თარიღი																						
	2019 წ.																						
შპს "RMG"-ის მაგისტრალური მილის გრძივი პროფილი №2																							
<table border="1"> <tr> <th>მ.პ.</th> <th>მ-16</th> <th>51</th> </tr> <tr> <td></td> <td></td> <td></td> </tr> </table>	მ.პ.	მ-16	51																				
მ.პ.	მ-16	51																					

2

1:100




მასშტაბი: პორ. 1:1000, ვერ. 1:100



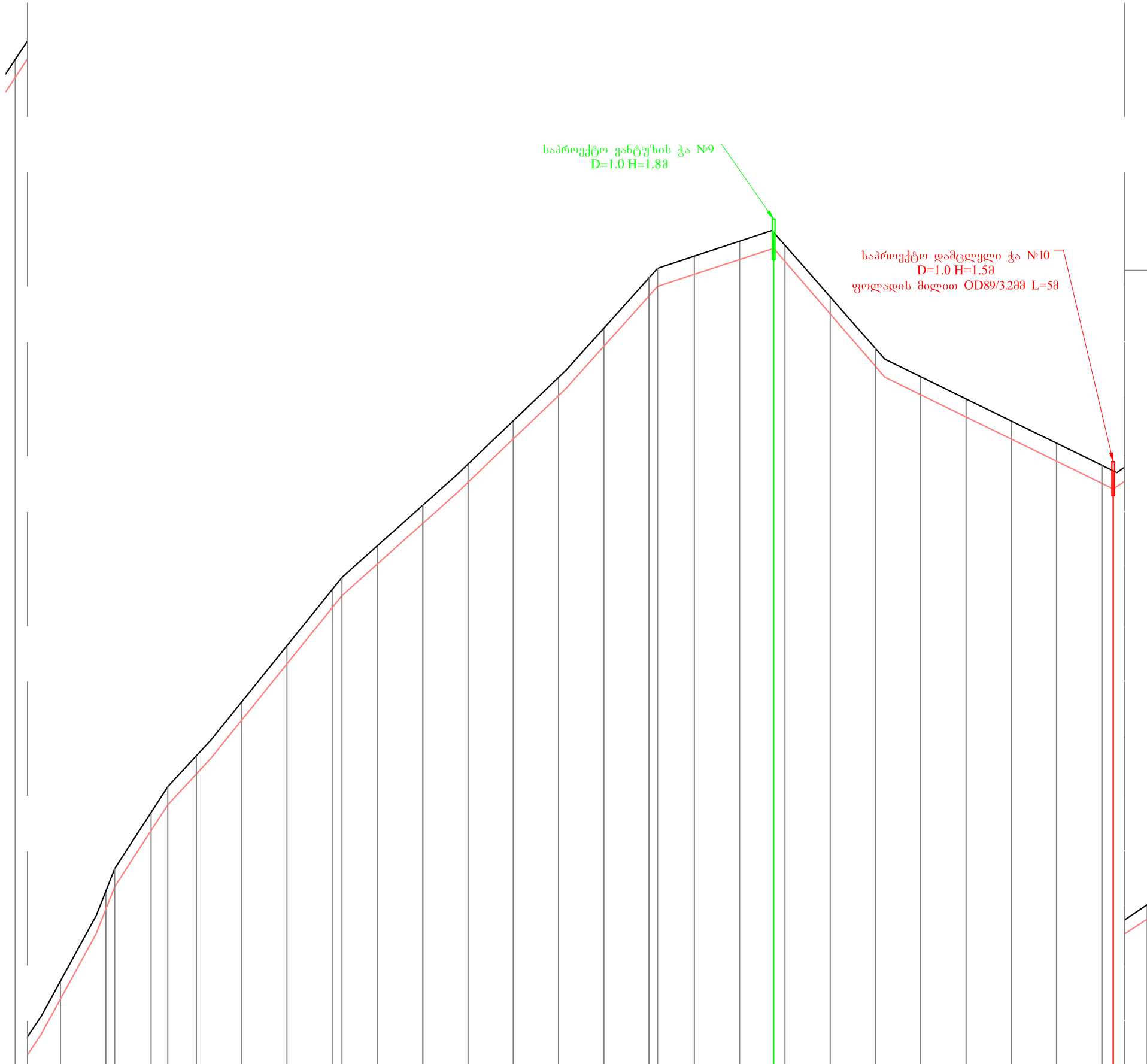
▼921

		შპს "RMG"-ის პოლიეთილენის საპროექტო მაგისტრალური მილი PE100 SDR11 PN16 OD160მმ L=5640მ																																													
მილის დიამეტრი, მსახლა		0.81																																													
მილის ჩაღრმავება		0.82	0.84	0.84	0.8	0.8	0.8	0.8	0.8	0.8	0.8	0.8	0.8	0.8	0.8	0.8	0.8	0.8	0.8	0.8	0.8	0.8	0.8	0.8	0.8	0.8	0.8	0.8	0.8	0.8	0.8	0.8															
მილის ძირის ნიშნული		922.95	924.62	926.28	926.45	927.65	929.05	930.61	932.64	934.66	936.69	942.91	942.27	941.32	940.37	939.63	939.6	940.18	939.47	939.21	940.94	942.04	941.41	940.44	939.64	938.66	937.75	936.95	933.93	930.06	929.76	928.19	927.42	925.85	924.5	924.1	923.7	923.57	923.07	923.14	922.94	922.84	922.04	921.85	921.65		
მიწის ზედაპირის ნიშნული		923.76	925.44	927.12	927.29	928.45	929.85	931.41	933.44	935.46	937.49	940.42	943.71	943.07	942.12	941.17	940.38	940.18	939.98	940.05	941.75	942.21	940.44	939.64	938.66	937.75	936.95	933.93	930.56	928.99	927.42	925.86	925.30	924.90	924.50	924.1	923.7	923.57	923.07	923.14	922.94	922.84	922.04	921.85	921.65		
ჩანხილი)	20.00	20.00	20.00	20.00	20.00	20.00	20.00	20.00	20.00	20.00	20.00	20.00	20.00	20.00	20.00	20.00	20.00	20.00	20.00	20.00	20.00	20.00	20.00	20.00	20.00	20.00	20.00	20.00	20.00	20.00	20.00	20.00	20.00	20.00	20.00	20.00	20.00	20.00	20.00	20.00	20.00	20.00	20.00	20.00	20.00	20.00
პიკეტაჟი		+120	+140	+160	+180	+200	+220	+240	+260	+280	+300	+320	+340	+360	+380	+400	+420	+440	+460	+480	+500	+520	+540	+560	+580	+600	+620	+640	+660	+680	+700	+720	+740	+760	+780	+800	+820										

		შპს. „საქართველოს გაერთიანებული წყალმომარაგების კომპანია“ საპროექტო დეპარტამენტი		
		ბოლნისის მუნიციპალიტეტში მდებარე სოფლების (ბერთაკარი და სენები) და შპს "არ ემ ვი აურამინის" წყალმომარაგება		
თანამდებობა დ.პ. უფროსი	გვარი ბნარიშანიძე	ხელმოწერა	ტექნოლოგიური ნაწილი	
სახ. უფროსი შხსსრულა შხაბოუზა	შხაბოუზა შხაბოუზა	შხაბოუზა		
შპს "RMG"-ის მაგისტრალური მილის გრძივი პროფილი №3			მასშტაბი თარიღი 2019 წ.	შტაბი შორიანი შორცილი
			მ.პ.	ტ-17
			51	

1	2	3	4	5	6	7	8	9	10	11	12
---	---	---	---	---	---	---	---	---	----	----	----

მასშტაბი: ჰორ. 1:1000, ვერ. 1:100



▼897

		შპს "RMG"-ის პოლიეთილენის საპროექტო მაგისტრალური მილი PE100 SDR11 PN16 OD160მმ L=5640მ																																		
მილის დიამეტრი, მსალა		0.8																																		
მილის წარმოებუბა		0.8	0.8	0.8	0.8	0.8	0.8	0.8	0.8	0.8	0.8	0.8	0.8	0.8	0.8	0.8	0.8	0.8	0.8	0.8	0.8	0.8	0.8	0.8	0.8	0.8	0.8	0.8								
მილის ძირის ნიშნული	897.3	900.59	904.55	905.54	908.02	909.16	910.52	913.70	915.39	918.67	918.4	920.60	922.39	923.41	925.33	927.25	929.42	931.65	932.06	932.6	933.25	933.74	933.89	933.16	933.74	930.85	929.32	928.53	927.27	926.3	925.32	924.34	923.36	923.12	923.12	
მიწის ზედაპირის ნიშნული	898.10	901.39	905.35	908.82	909.16	911.32	913.70	916.19	915.39	918.67	918.4	920.60	922.39	923.41	925.33	927.25	929.42	931.65	932.06	932.6	933.25	933.74	933.89	933.16	933.74	930.85	929.32	928.53	927.27	926.3	925.32	924.34	923.36	923.12	923.12	
ჩანბილი		20.00	20.00	20.00	20.00	20.00	20.00	20.00	20.00	20.00	20.00	20.00	20.00	20.00	20.00	20.00	20.00	20.00	20.00	20.00	20.00	20.00	20.00	20.00	20.00	20.00	20.00	20.00	20.00	20.00	20.00	20.00	20.00	20.00	20.00	20.00
პიკეტაჟი	+300	+320	+340	+360	+380	+400	+420	+440	+460	+480	+500	+520	+540	+560	+580	+600	+620	+640	+660	+680	+700	+720	+740	+760	+780	+800	+820	+840	+860	+880	+900	+920	+940	+960	+980	



შ.პ.ს. „საქართველოს გაერთიანებული წყალმომარაგების კომპანია“
საპროექტო დეტალური მუშაუბრა

თანამდებობა	გვარი	სახელი	ფუნქცია
დ.პ. უფროსი	ბნარძიანი	მანუჩარ	პროექტირება
ს.პ. უფროსი	ვინიკიანი	გიორგი	პროექტირება
შეასრულა	შაბუაძე	გიორგი	პროექტირება
შეამოწმა	ვინიკიანი	გიორგი	პროექტირება
პროექტირება	გვარამია	გიორგი	პროექტირება
შეამოწმა	გვარამია	გიორგი	პროექტირება

ბოლნისის მუნიციპალიტეტში მდებარე სოფლების (გერთაკარი და სენები) და შპს "არ ემ ჯი აურამაინის" წყალმომარაგება

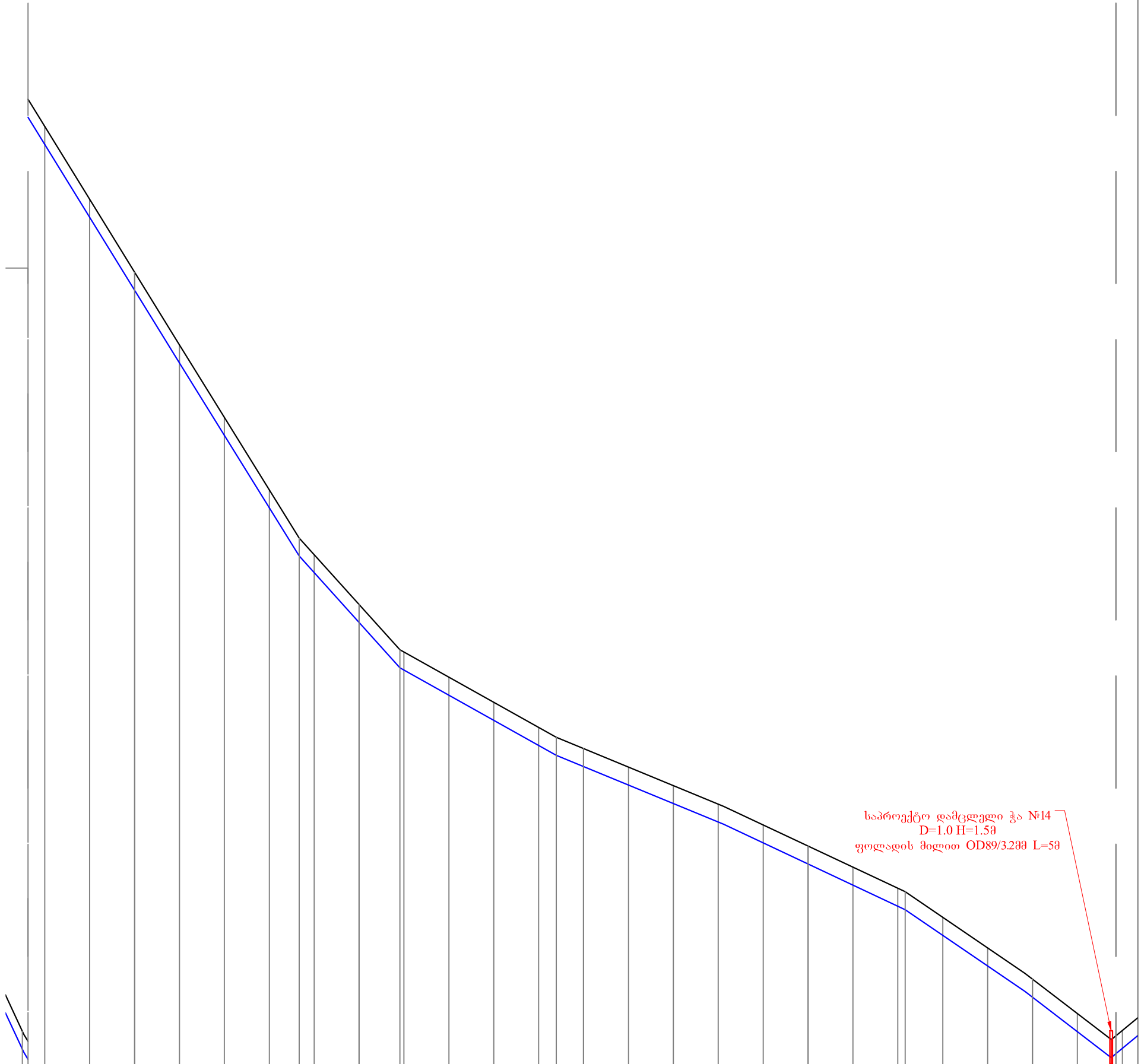
ტექნოლოგიური ნაწილი

შპს "RMG"-ის მაგისტრალური მილის გრძივი პროფილი №8

მ.პ. ბ-22 51

1	2	3	4	5	6	7	8	9	10	11	12
---	---	---	---	---	---	---	---	---	----	----	----

მასშტაბი: ჰორ. 1:1000, ვერ. 1:100



საპროექტო დამცველი კა №14
D=1.0 H=1.5მ
ფოლადის მილით OD89/3.2მ L=5მ

▼853

მისი დიამეტრი, მსალა	შპს "RMG"-ის პოლიეთილენის საპროექტო მაგისტრალური მილი PE100 SDR11 PN16 OD1100																																												
მილის წარმადეობა	0.8	0.8	0.8	0.8	0.8	0.8	0.8	0.8	0.8	0.8	0.8	0.8	0.8	0.8	0.8	0.8	0.8	0.8	0.8	0.8	0.8	0.8	0.8	0.8	0.8	0.8	0.8	0.8																	
მილის ძირის ნიშნული	895.8	894.28	891.03	887.79	884.54	881.31	878.09	875.93	875.99	873.77	872.97	871.65	870.53	869.73	869.41	868.61	868.29	867.49	867.05	867.35	866.55	866.52	865.72	864.9	864.87	864.07	863.14	862.2	862.06	861.26	860.32	860.17	859.82	859.02	858.46	857.66	857.06	856.26	855.53	854.72	853.98	853.57	853.98		
მილის ზედაპირის ნიშნული	895.08	894.28	891.03	887.79	884.54	881.31	878.09	875.93	875.99	873.77	872.97	871.65	870.53	869.73	869.41	868.61	868.29	867.49	867.05	867.35	866.55	866.52	865.72	864.9	864.87	864.07	863.14	862.2	862.06	861.26	860.32	860.17	859.82	859.02	858.46	857.66	857.06	856.26	855.53	854.72	853.98	853.57	853.98		
მანძილი	20.00	20.00	20.00	20.00	20.00	20.00	20.00	20.00	20.00	20.00	20.00	20.00	20.00	20.00	20.00	20.00	20.00	20.00	20.00	20.00	20.00	20.00	20.00	20.00	20.00	20.00	20.00	20.00	20.00	20.00	20.00	20.00	20.00	20.00	20.00	20.00	20.00	20.00	20.00	20.00	20.00	20.00	20.00	20.00	20.00
პიკეტაჟი	6+140	6+160	6+180	6+200	6+220	6+240	6+260	6+280	6+300	6+320	6+340	6+360	6+380	6+400	6+420	6+440	6+460	6+480	6+500	6+520	6+540	6+560	6+580	6+600	6+620	6+640	6+660	6+680	6+700	6+720	6+740	6+760	6+780	6+800	6+820	6+840	6+860	6+880	6+900	6+920	6+940	6+960	6+980	7+000	

			<p>შპს. „საქართველოს გეოდეზიური და გეოლოგიური სამსახური“ საპროექტო დეპარტამენტი</p>		
თანამდებობა	გვარი	სახელი	ბოლნისის მუნიციპალიტეტში მდებარე სოფლების (გერთაკარი და სენები) და შპს "არ ემ ჯი აურამაინის" წყალმომარაგება		
დ.პ. უფროსი	ბანარძანიძე				
ს.პ. უფროსი	შანიძე				
შეასრულა	შანიძე		ტექნოლოგიური ნაწილი	მასშტაბი	თარიღი
შეამოწმა	შანიძე		შპს "RMG"-ის მაგისტრალური მილის გრძივი პროფილი №11		2019 წ.
				სტადია	ფურცელი
				მ.პ.	ბ-25
					51

2

1:100

1	2	3	4	5	6	7	8	9	10	11	12
---	---	---	---	---	---	---	---	---	----	----	----

მასშტაბი: პორ. 1:1000, ვერ. 1:100

საპროექტო ვანტუზის ჭა №14
D=1.0 H=1.8მ

▼853

№16 OD11088 L=12558

მილის დიამეტრი, მსალა	116 OD11088 L=12558																
მილის წარმაგება	0.8	0.8	0.8	0.8	0.8	0.8	0.8	0.8	0.8	0.8	0.8	0.8					
მილის ძირის ნიშნული	854.72	853.57	853.98	855.7	856.61	857.43	860.34	859.77	862.11	864.74	867.37	869.77	868.69	869.02	865.89	860.95	859.05
მიწის ზედაპირის ნიშნული	855.53	854.77	856.50	858.23	860.34	859.77	862.91	865.54	867.37	869.77	866.69	865.89	861.75				
მანძილი	20.00	20.00	20.00	20.00	20.00	20.00	20.00	20.00	20.00	20.00	20.00	20.00	20.00				
პიკეტაჟი	6+00	6+20	6+40	6+60	6+80	6+700	6+720	6+740	6+760	6+780	6+800						

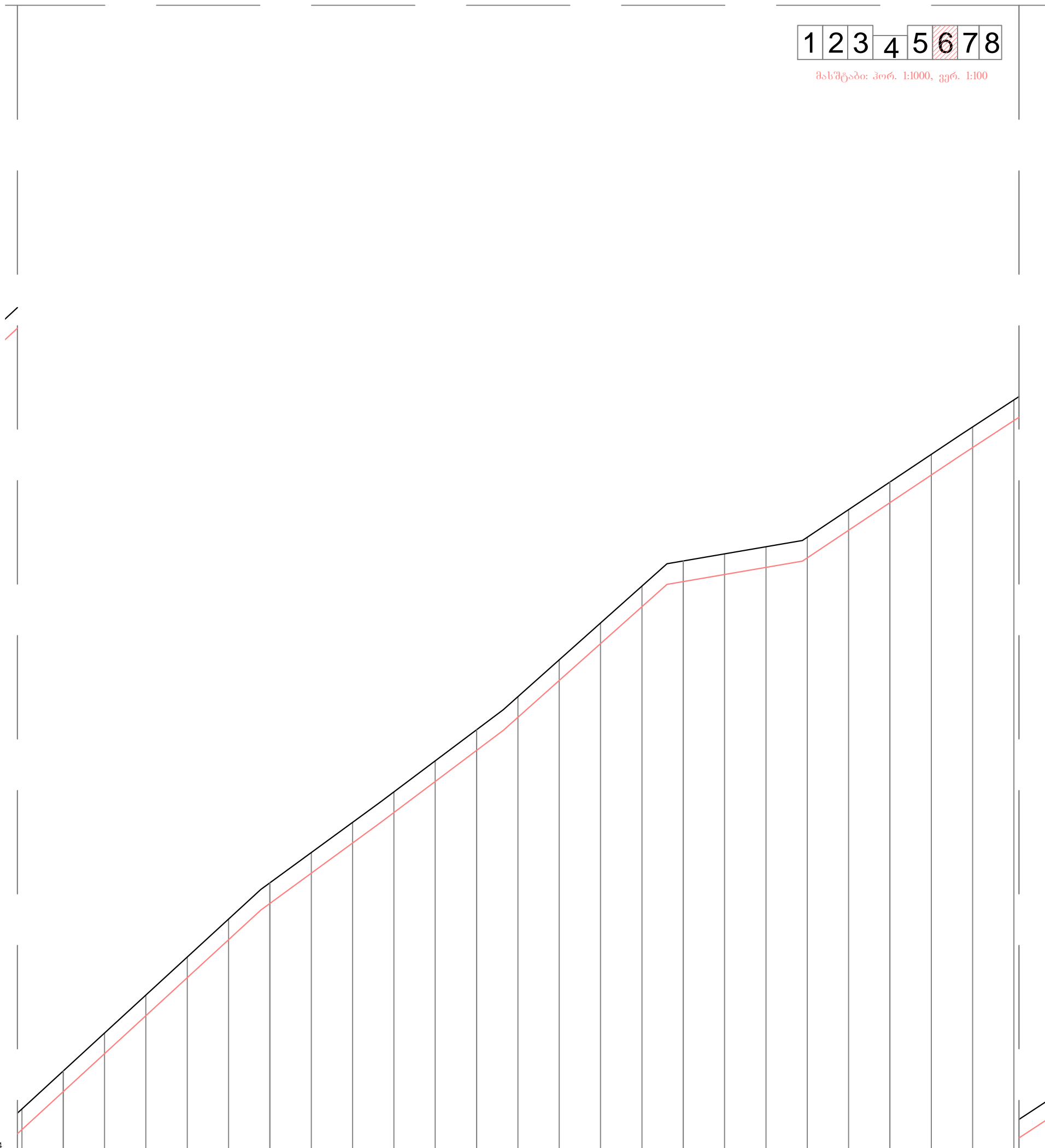


შ.პ.ს. „საქართველოს გაერთიანებული წყალმომარაგების კომპანია“
საპროექტო დეპარტამენტი

თანამდებობა	გვარი	სახელი	ბოლნისის მუნიციპალიტეტში მდებარე სოფლების (ბერთაკარი და სენები) და შპს "არ ემ ჯი აურამაინის" წყალმომარაგება		
დ.პ. უფროსი	ბნარიშვილი				
ს.პ. უფროსი	შვიციანი				
შეასრულა	შეამოწმა		ტექნოლოგიური ნაწილი	მასშტაბი	თარიღი
					2019 წ.
შეამოწმა	შეამოწმა		შპს "RMG"-ის მაგისტრალური მილის გრძივი პროფილი №12	სტადია	ფურცელი
				შ.პ.	ფ-26
					51

1 2 3 4 5 6 7 8

მასშტაბი: პორ. 1:1000, ვერ. 1:100



▼834

მიწის დიამეტრი, მსალა	სოფელი "სენების" ფოტადის მაგისტრალური მიწი OD 108/3.5 L = 3700																									
მიწის წარმატება	0.8	0.8	0.8	0.8	0.8	0.8	0.8	0.8	0.8	0.8	0.8	0.8	0.8	0.8	0.8	0.8	0.8	0.8	0.8	0.8	0.8	0.8	0.8	0.8	0.8	0.8
მიწის ძირის ნიშნული	835.36	837.2	839.04	840.88	842.72	844.56	846.4	848.24	850.08	851.92	853.76	855.6	857.44	859.28	861.12	862.96	864.8	866.64	868.48	870.32	872.16	874.0	875.84	877.68	879.52	881.36
მიწის ზედაპირის ნიშნული	836.16	838.0	839.84	841.68	843.52	845.36	847.2	849.04	850.88	852.72	854.56	856.4	858.24	860.08	861.92	863.76	865.6	867.44	869.28	871.12	872.96	874.8	876.64	878.48	880.32	882.16
მანძილი	20	20	20	20	20	20	20	20	20	20	20	20	20	20	20	20	20	20	20	20	20	20	20	20	20	20
პიკეტაჟი	500	2+620	2+640	2+660	2+680	2+700	2+720	2+740	2+760	2+780	2+800	2+820	2+840	2+860	2+880	2+900	2+920	2+940	2+960	2+980	3+000	3+020	3+040	3+060	3+080	3+100



შ.პ.ს. „საქართველოს გეოინჟინერული წყალმომარაგების კომპანია“
საპროექტო დეპარტამენტი

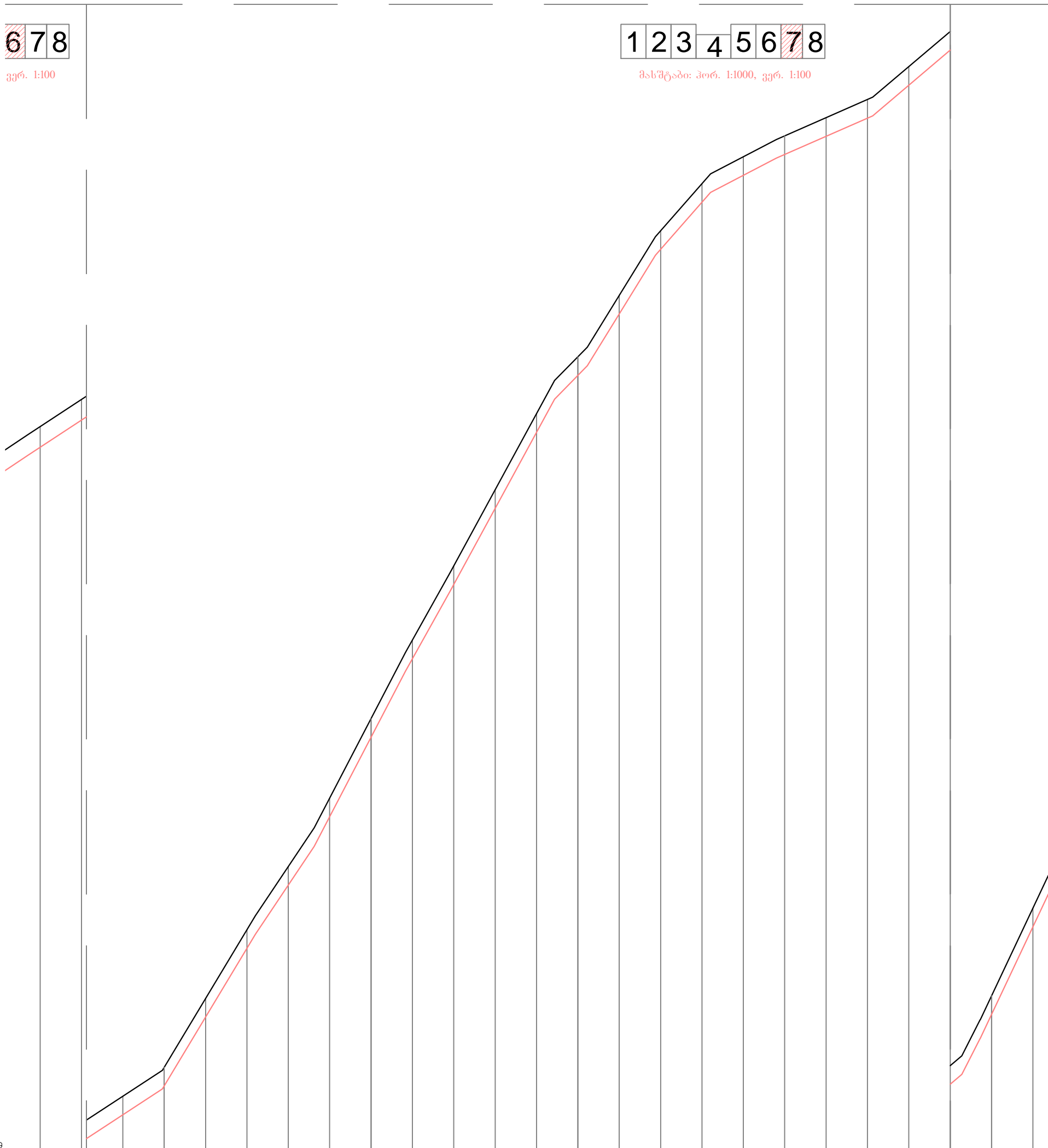
თანამდებობა	გვარი	სელმონიშანი	ბოლნისის მუნიციპალიტეტში მდებარე სოფლების (პერთაკარი და სენები) და შპს "არ ემ ვი აურამაინის" წყალმომარაგება		
დ.პ. უფროსი	ბნარმახანიძე		ტექნოლოგიური ნაწილი		
ს.პ. უფროსი	ვამიძაშვილი				
შეასრულა	შაბაძეშვილი		სოფელი "სენების" მაგისტრალური მიწის გრძივი პროფილი №6		
შეამოწმა	ვამიძაშვილი				
			მასშტაბი	თარიღი	
			სტადია	2019 წ.	
			შ.პ.	ბ-32	51

678

კვრ. 1:100

12345678

მასშტაბი: პორ. 1:1000, კვრ. 1:100



▼869

მილის დიამეტრი, მსალა	სოფელი "სენების" ფოქარის მაგისტრალური მიწის OD108/3.5 L=3700																												
მილის წარმატება	0.8	0.8	0.8	0.8	0.8	0.8	0.8	0.8	0.8	0.8	0.8	0.8	0.8	0.8	0.8	0.8	0.8	0.8	0.8	0.8	0.8	0.8	0.8	0.8	0.8	0.8	0.8	0.8	0.8
მილის ძირის ნიშნული	869.18	869.7	871.01	872.41	875.73	879.06	882.11	885.41	889.26	893.06	896.65	900.33	904.01	907.56	910.52	912.85	915.13	917.23	918.43	917.44	918.32	919.2	920.00	921.59	922.46	925.86	930.10	930.90	
მიწის ზედაპირის ნიშნული	869.18	870.50	871.81	873.21	876.53	879.86	882.91	886.21	890.06	893.86	897.45	901.13	904.81	907.56	910.52	913.65	915.93	917.23	918.24	917.44	918.32	919.2	920.00	921.59	923.28	926.66	930.10	930.90	
მანძილი	20	20	20	20	20	20	20	20	20	20	20	20	20	20	20	20	20	20	20	20	20	20	20	20	20	20	20	20	
პიკეტაჟი	3+060	3+080	3+100	3+120	3+140	3+160	3+180	3+200	3+220	3+240	3+260	3+280	3+300	3+320	3+340	3+360	3+380	3+400	3+420	3+440	3+460	3+480	3+500	3+520	3+540				

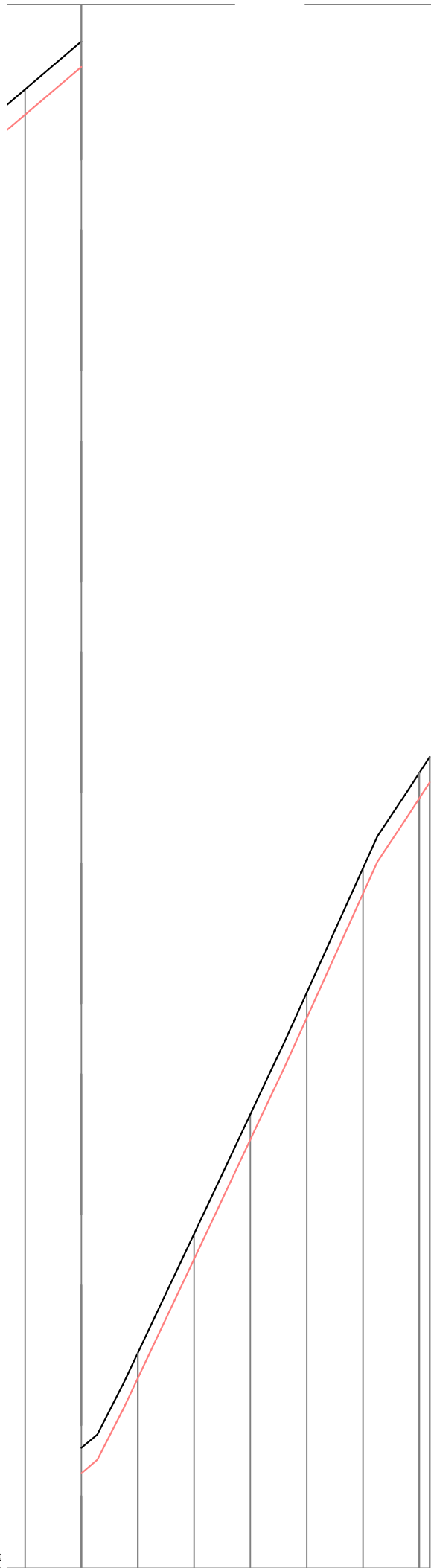


შ.პ.ს. „საქართველოს გავრცელებული წყალმომარაგების კომპანია“
საპროექტო დეპარტამენტი

თანამდებობა	გვარი	სელმონი	პროექტი
დ.პ. უფროსი	ბნაირიანიძე		ბოლნისის მუნიციპალიტეტში მდებარე სოფლების (ბერთაკარი და სენები) და შპს "არ ემ ვი აურამაინის" წყალმომარაგება
ს.პ. უფროსი	შხაიძე		
შეასრულა	შხაიძე		ტექნოლოგიური ნაწილი
შეამოწმა	შხაიძე		სოფელი "სენების" მაგისტრალური მილის გრძივი პროფილი №7
			მასშტაბი
			თარიღი
			2019 წ.
			სტადია
			წარმოების წარმოება
			შ.პ. ბ-33 51

1 2 3 4 5 6 7 8

მასშტაბი: პორ. 1:1000, ვერ. 1:100



▼919

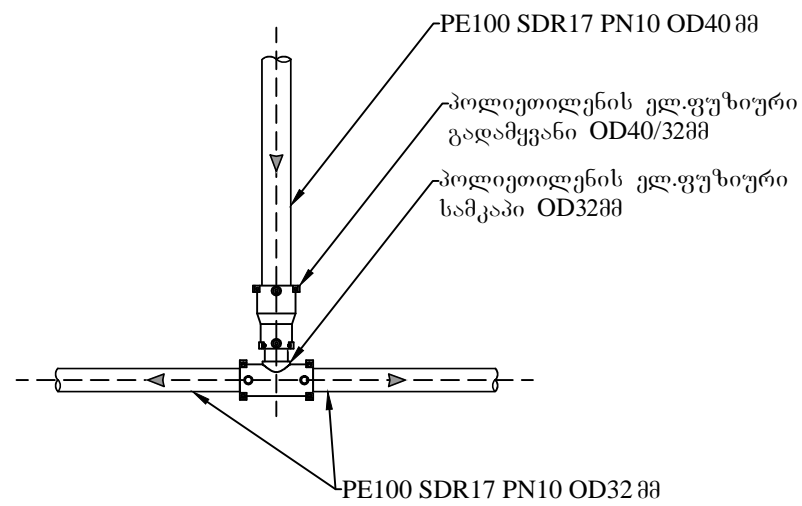
მილის დიაგნოზი, მასალა	L = 3 7 0 0								
მილის წარმატება	0.8	0.8	0.8	0.8	0.8	0.8	0.8	0.8	
მილის ძირის ნიშნული	921.59	920.79	922.48	925.86	930.10	934.34	938.67	943.10	945.48
მიწის ზედაპირის ნიშნული	921.59	923.28	926.66	930.90	935.14	939.47	943.90	947.28	947.05
მანძილი	20	20	20	20	20	20	20	20	
პიკეტაჟი	80	3+500	3+520	3+540	3+560	3+580	3+600	3+620	



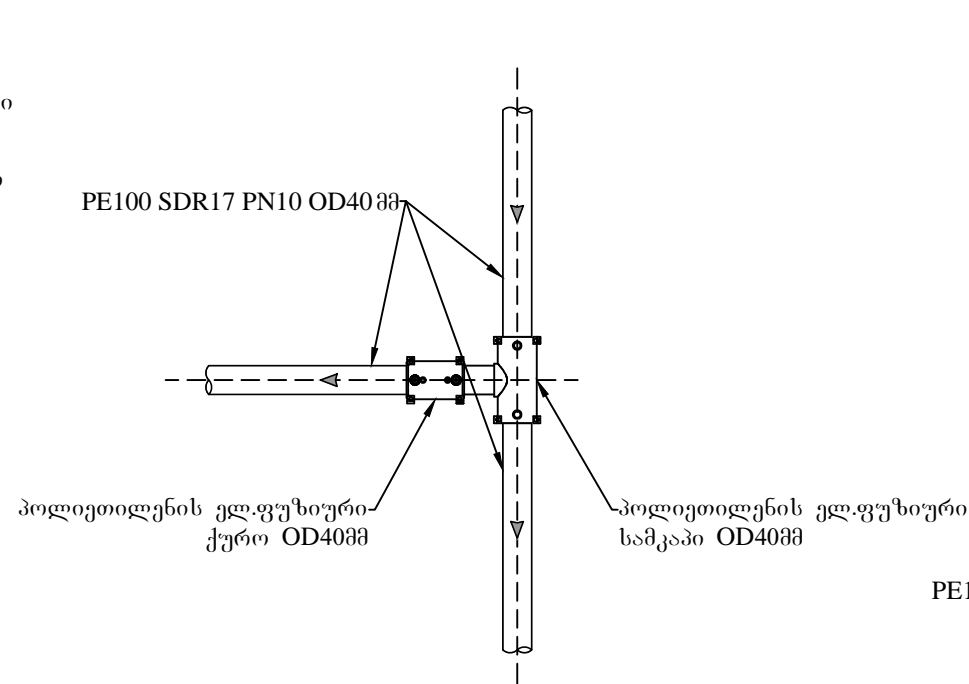
შ.პ.ს. „საქართველოს გაერთიანებული წყალმომარაგების კომპანია“
საპროექტო დეპარტამენტი

თანამდებობა	გვარი	სახელი	ბოლნისის მუნიციპალიტეტში მდებარე სოფლების (პერთაკარი და სენები) და შპს "არ ემ ჯი აურამაინის" წყალმომარაგება		
დ.პ. უფროსი	ბნარმაძიძე				
ს.პ. უფროსი	შვიციანი				
შეასრულა	შვიციანი		ტექნოლოგიური ნაწილი	მასშტაბი	თარიღი
შეამოწმა	შვიციანი				2019 წ.
			სოფელი "სენების" მაგისტრალური მილის გრძივი პროექტი №8	სტადია	ფურცელი
				შ.პ.	ფ-34
					51

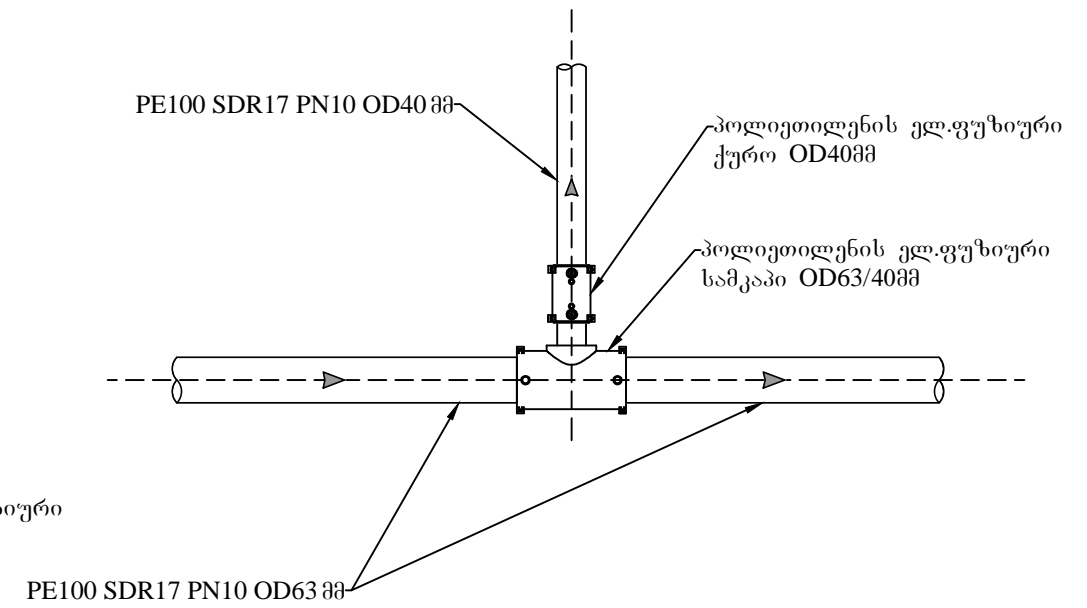
კვანძი №1



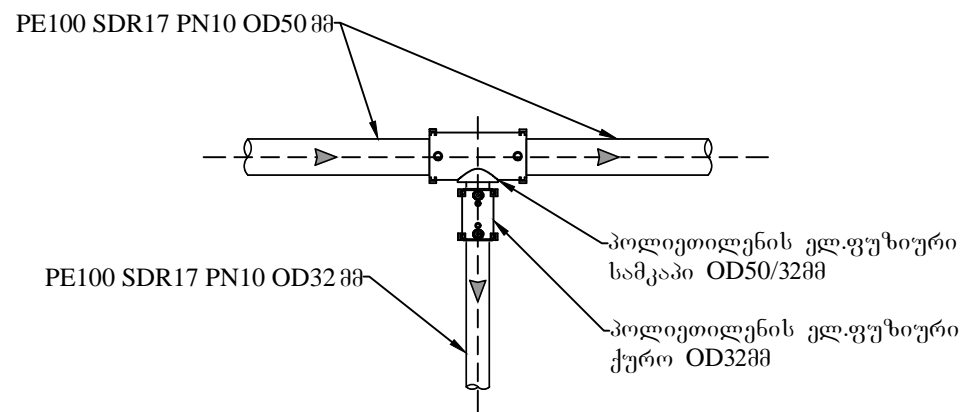
კვანძი №2



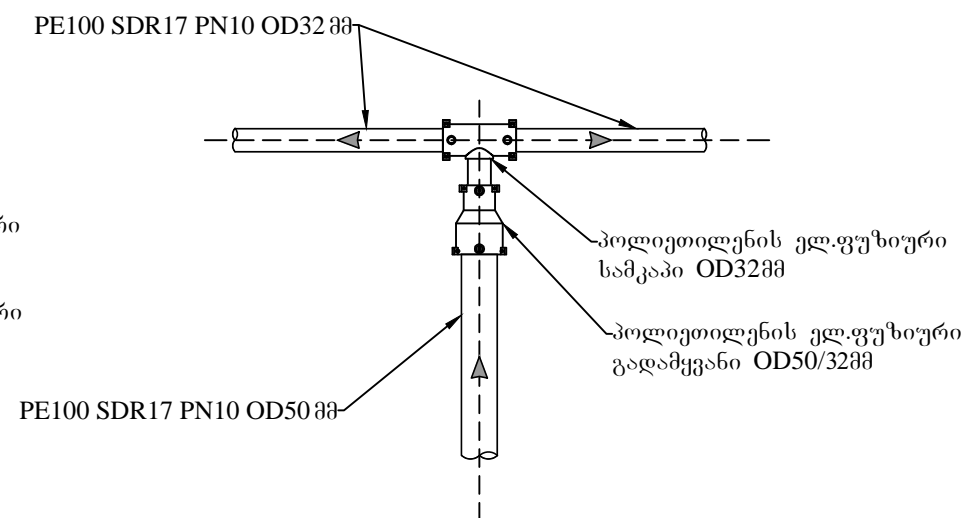
კვანძი №3



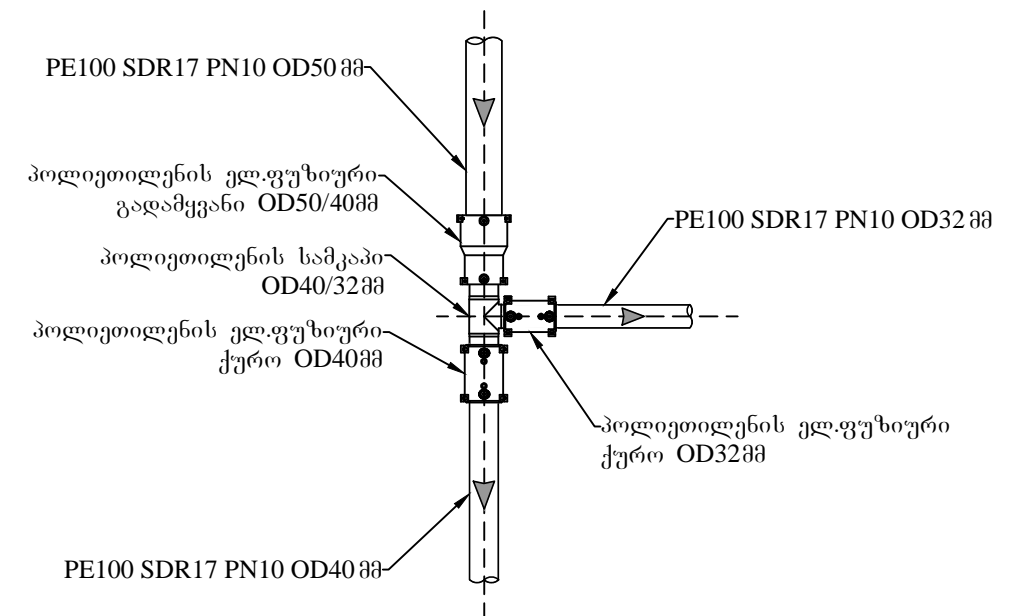
კვანძი №4




კვანძი №5

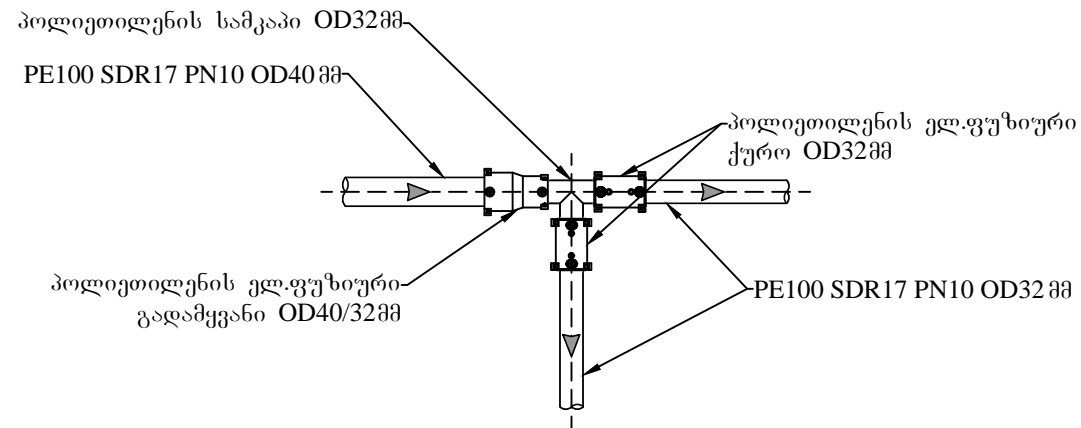


კვანძი №6

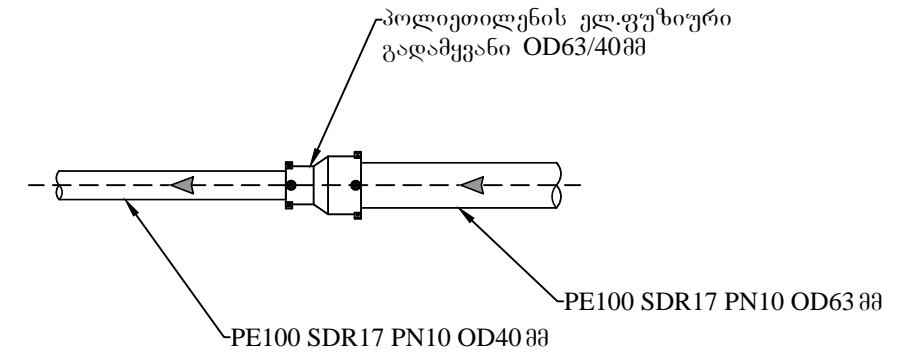


 შ.პ.ს. „საქართველოს გაერთიანებული წყალმომარაგების კომპანია“ საპროექტო დეპარტამენტი		ბოლნისის მუნიციპალიტეტში მდებარე სოფლების (ბერთაყარი და სენები) და შპს "არ ემ ჯი აურამინის" წყალმომარაგება	
თანამშრომელი დ.პ. უფროსი	გვარი ბნარიშვილი	ხელმოწერა	2019 წ.
შპს-ს წარმომადგენელი	შპს-ს წარმომადგენელი	შპს-ს წარმომადგენელი	შპს-ს წარმომადგენელი
წყალსადენის კვანძების დეტალიზაცია №1,2,3,4,5,6			შ.პ.ს. ბ-35 51

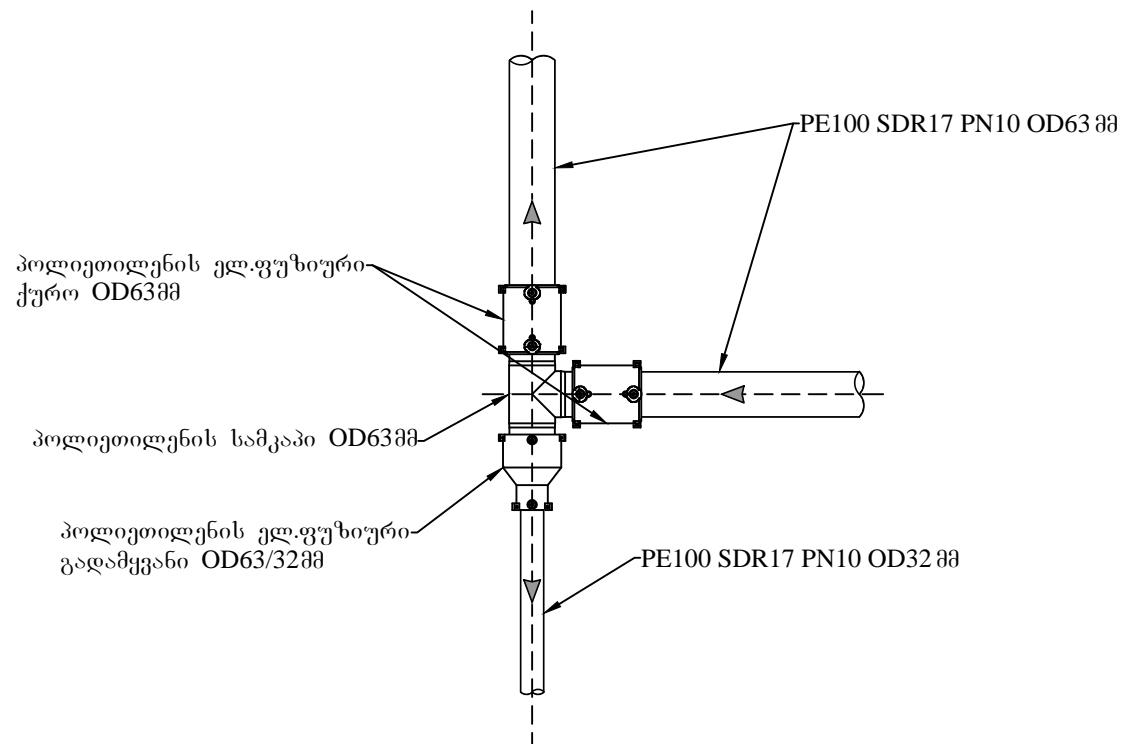
კვანძი №7



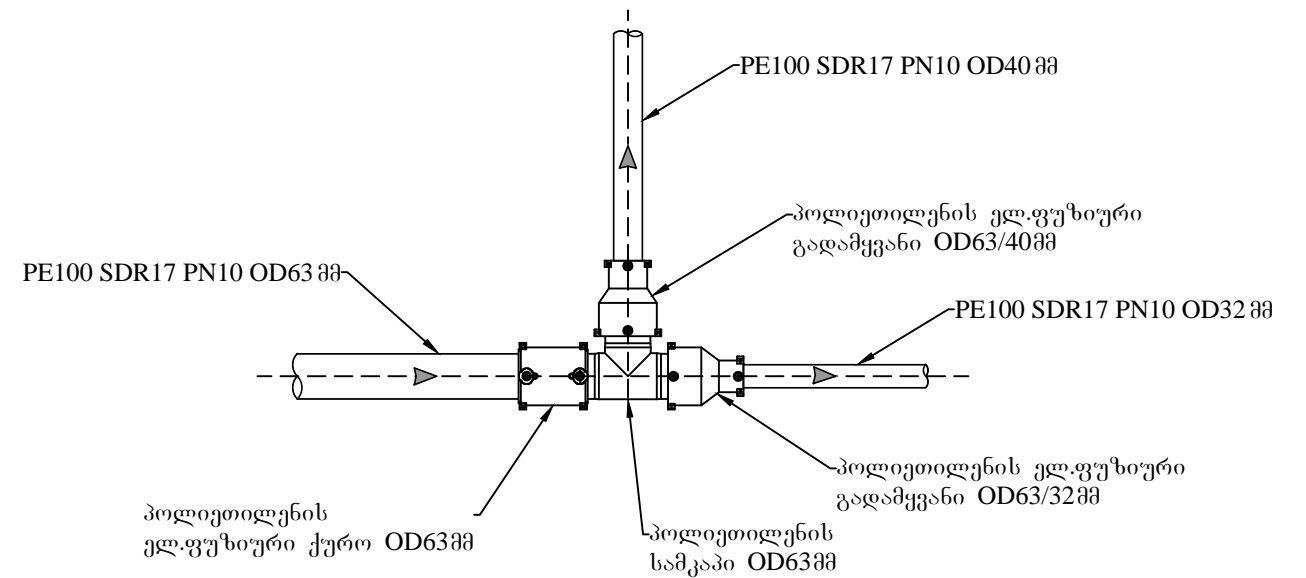
კვანძი №8




კვანძი №9

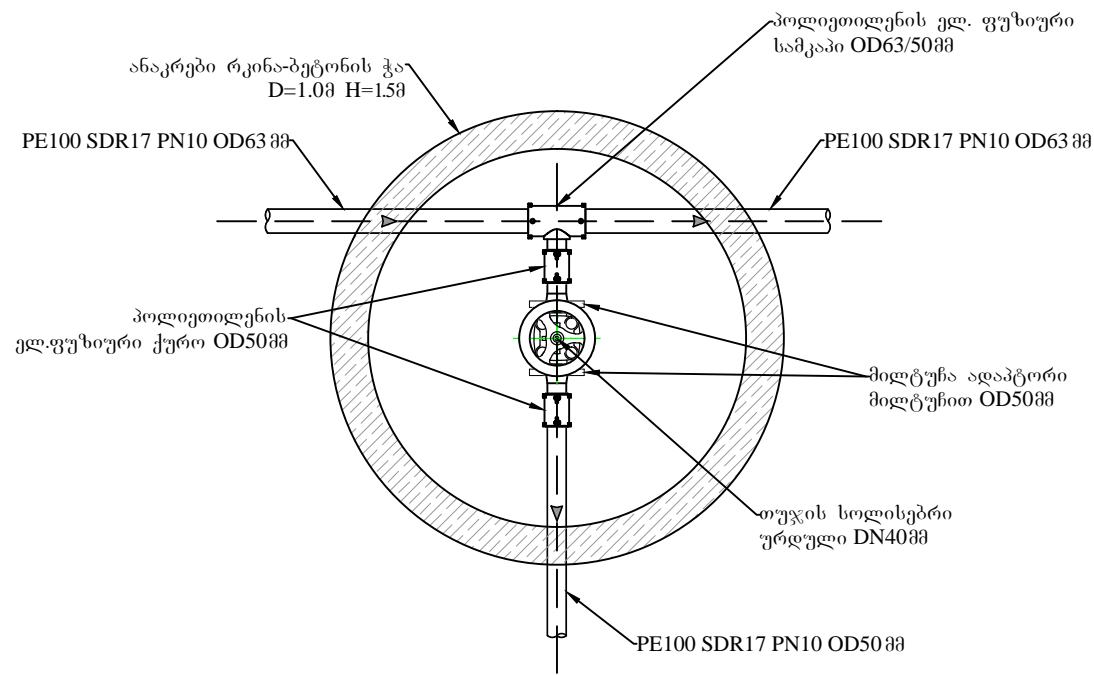


კვანძი №10

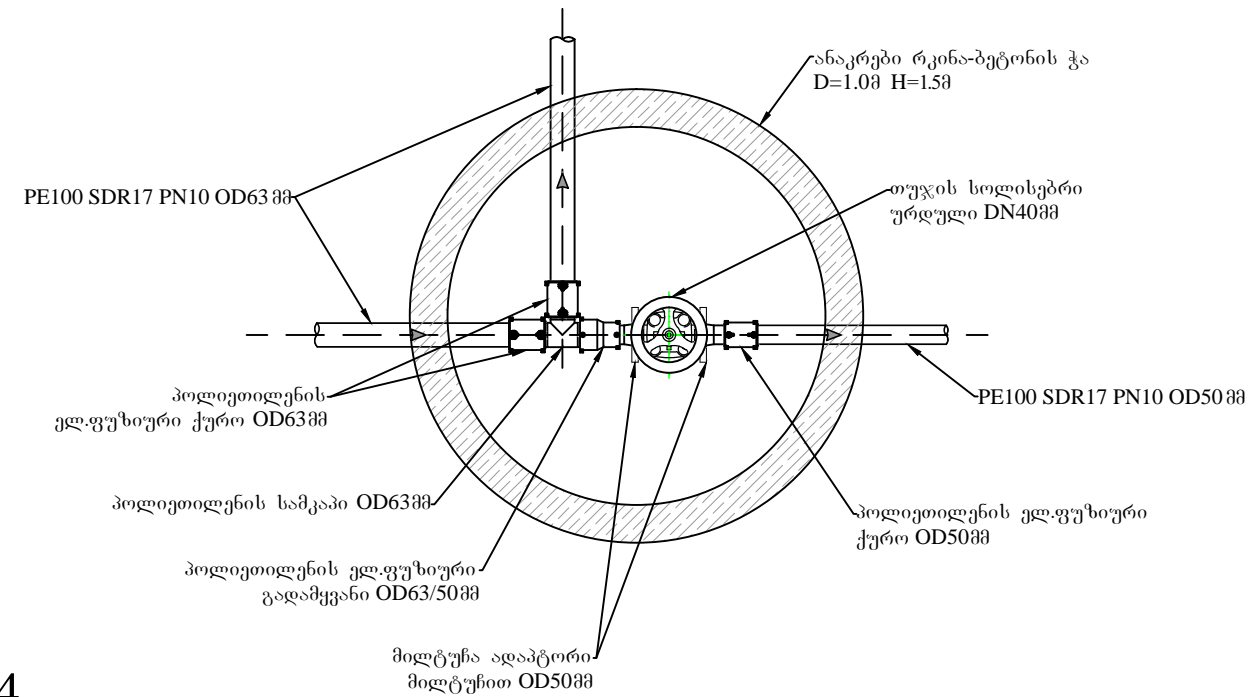


		შ.პ.ს. „საქართველოს გაერთიანებული წყალმომარაგების კომპანია“ საპროექტო დეპარტამენტი				
		თანამდებობა		ხელმოწერა		
დ.პ. უფროსი	ბნარიშანიძე	ბოლნისის მუნიციპალიტეტში მდებარე სოფლების (ბერთაყარი და სენები) და შპს "არ ემ ჯი აურამინის" წყალმომარაგება				
სამ. უფროსი	ფხიძინაშვილი					
მხარულა	მსახიანაშვილი	ტექნოლოგიური ნაწილი		მასშტაბი	თარიღი	
მხარულა	ფხიძინაშვილი			2019 წ.		
		წყალსადენის კვანძების დეტალიზაცია №7,8,9,10		სტადია	ფურცელი	მთლიანი ფურცლების
				შ.პ.	ტ-36	51

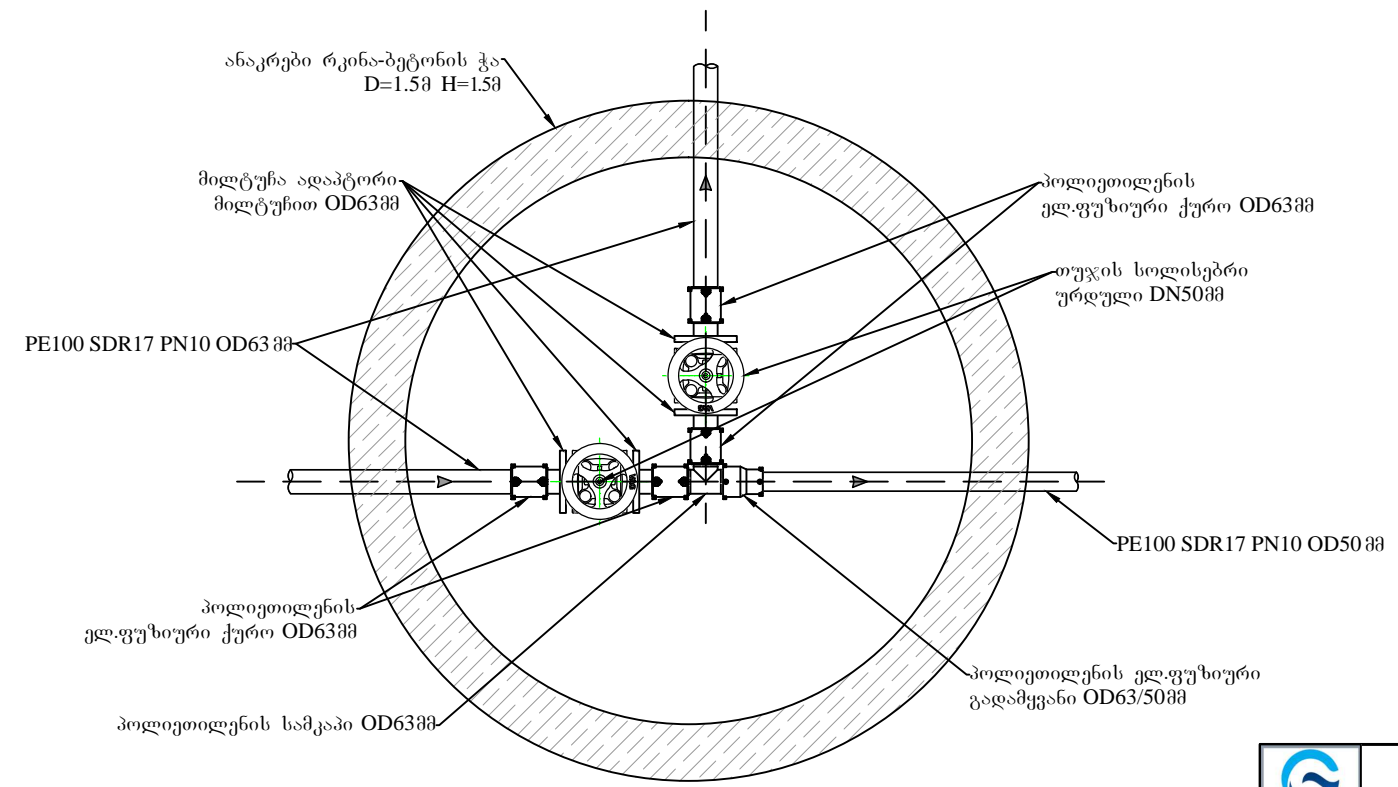
განშტოების ჭის კვანძი №2




განშტოების ჭის კვანძი №3

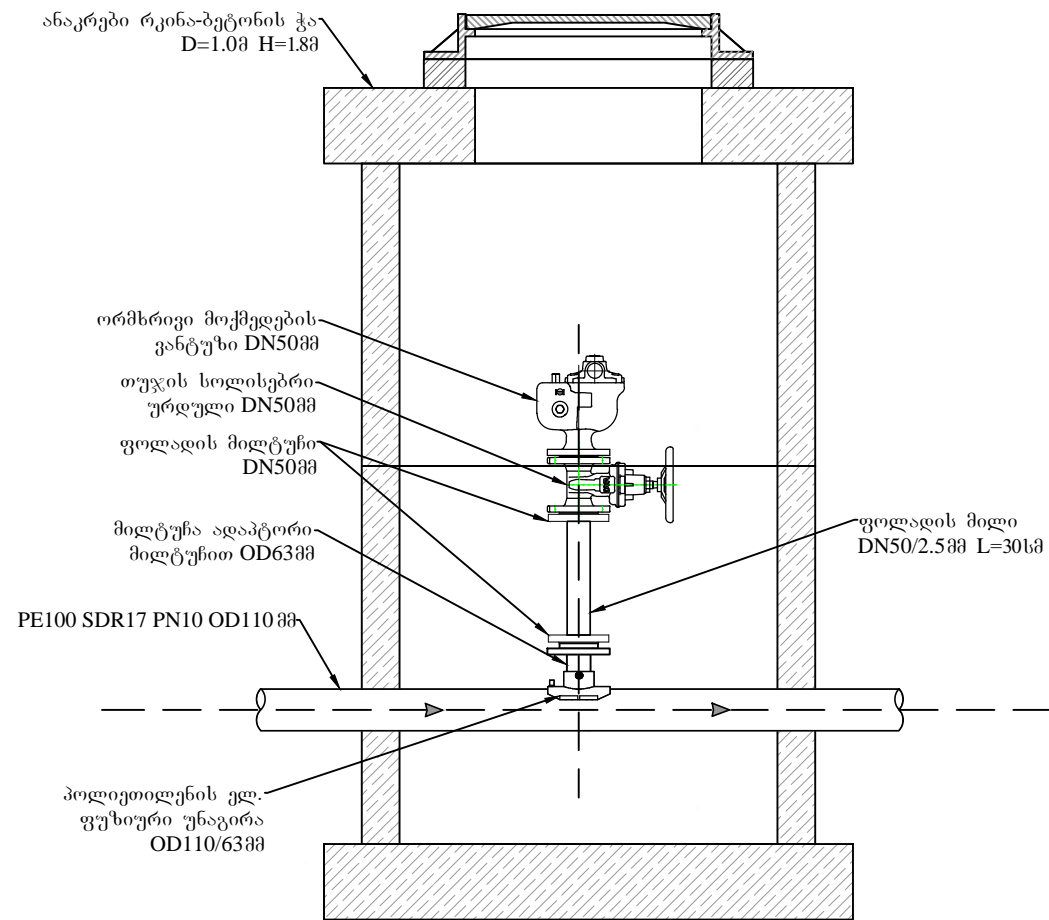


განშტოების ჭის კვანძი №4

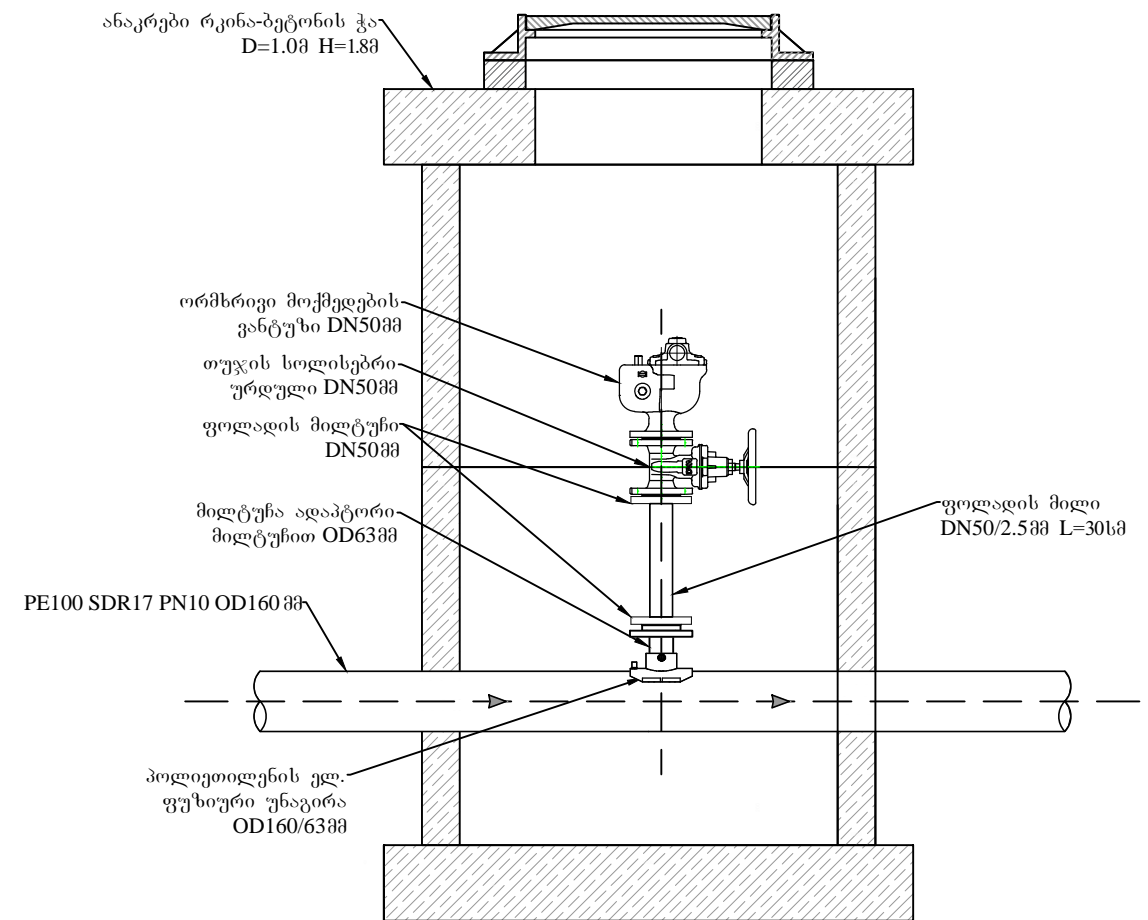


		შ.პ.ს. „საქართველოს გაერთიანებული წყალმომარაგების კომპანია“ საპროექტო დეპარტამენტი			
		ბოლნისის მუნიციპალიტეტში მდებარე სოფლების (ბერთაყარი და სენები) და შპს „არ ემ ჯი აურამინის“ წყალმომარაგება			
თანამშრომელი	გვარი	სახელი	ფ.ი.ო.	მასშტაბი	თარიღი
ლ.პ. უფროსი	ბნარიშანიძე				2019 წ.
ს.პ. უფროსი	ვამიძაშვილი			სტადია	შრიცხვითი შრიცხვითი
შპს-ს მენეჯერი	შპს-ს მენეჯერი				
შპს-ს მენეჯერი	ვამიძაშვილი				
განშტოების ჭის კვანძის დეტალიზაცია №2,3,4					
				შ.პ.	ბ-38
					51

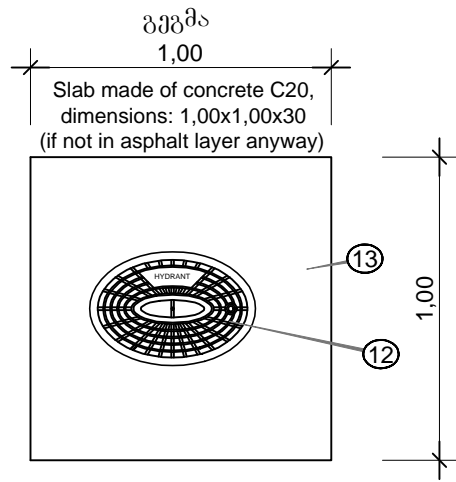
ვანტუზის ჭა OD110მმ მილზე



ვანტუზის ჭა OD160მმ მილზე

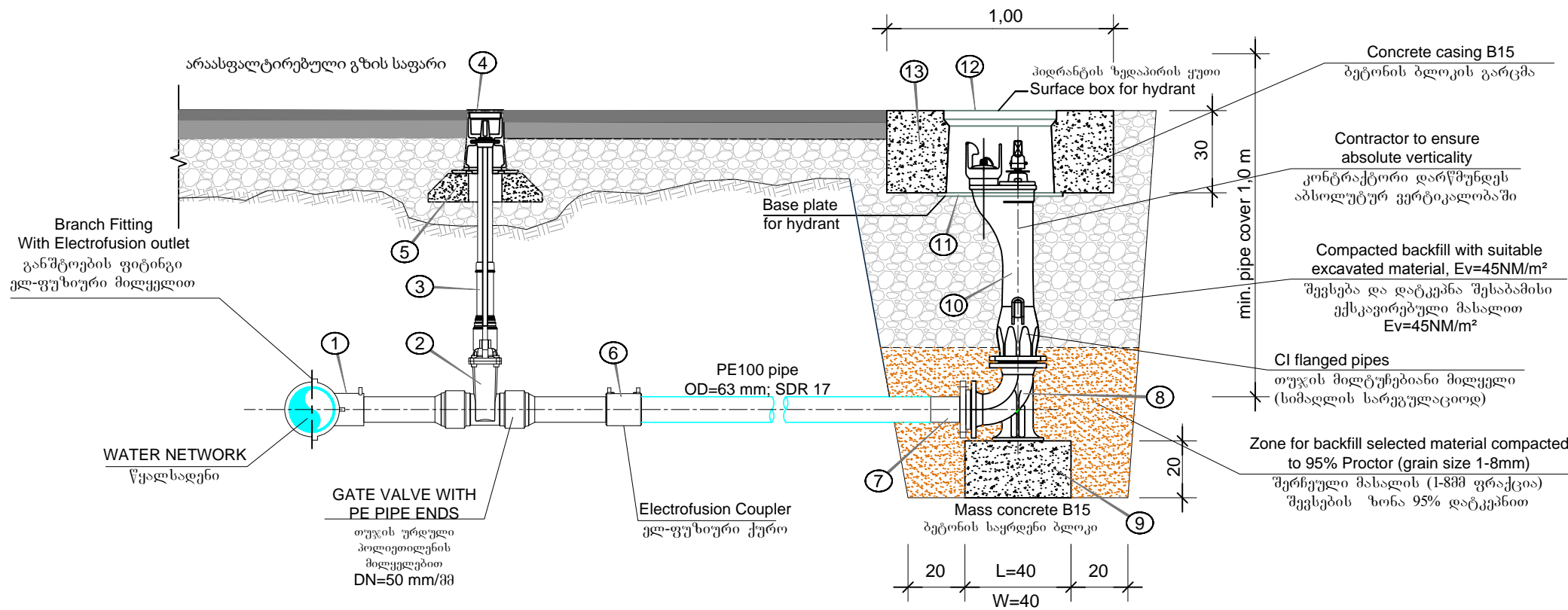


თანამშრომლობა		გვარი	სახელი	შ.პ.ს. „საქართველოს გაერთიანებული წყალმომარაგების კომპანია“ საპროექტო დეპარტამენტი			
ლ.პ. უფროსი	ბნარიშანიძე			ბოლნისის მუნიციპალიტეტში მდებარე სოფლების (ბერთაყარი და სენები) და შპს "არ ემ ჯი აურამინის" წყალმომარაგება			
ს.პ. უფროსი	ვამიძისძე						
შპს-ს უფროსი	შაბაძისძე			ტექნოლოგიური ნაწილი	მასშტაბი	თარიღი	
შპს-ს უფროსი	ვამიძისძე			ვანტუზის ჭის დეტალიზაცია		2019 წ.	
					სტაბილიზაცია	შპს-ს უფროსი	შპს-ს უფროსი
					შ.პ.	ბ-40	51



SECTION A-A

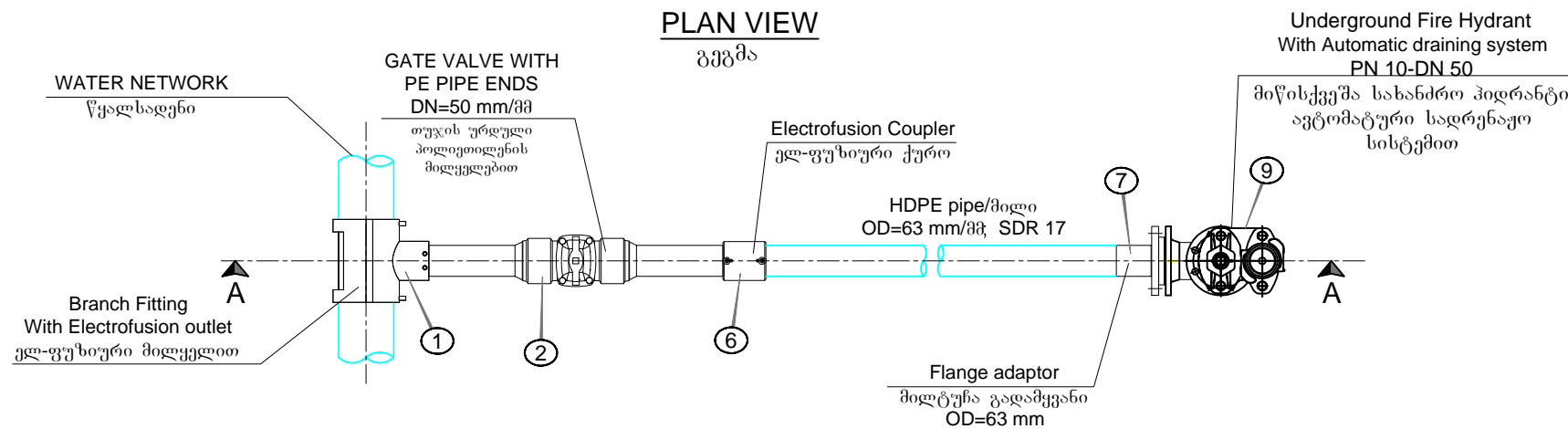
კრილი



Material Specification მასალების ჩამონათვალი				
№	Description	დასახელება	SIZE, mm	pcs. ცალი
1	Branch Fitting With Electrofusion outlet განშტოების ელ-ფუზიური ფიტინგი		OD63/63	1
2	Gate Valve with PE Pipe ends თუჯის ურდული პოლიეთილენის მილყელებით		DN50	1
3	Extension Spindle დამატებელი შპინდელი		-	1
4	Surface Cover box for Valve ზედაპირის თაღფაკი ურდულისთვის B15		-	1
5	Concrete Support block for valve Cover box ბეტონის საყრდენი ბლოკი ურდულის თაღფაკისთვის		მ ³	0.01
6	Electrofusion Coupler ელ-ფუზიური ქურო		OD63	1
7	Flange adaptor მილტუნა ადაპტორი		OD63	1
8	Q-Piece მუხლ-ღგარი		DN50	1
9	Concrete Support block for Q-Piece ბეტონის საყრდენი ბლოკი მუხლ-ღგარისთვის B15		მ ³	0.032
10	Underground Fire Hydrant With Automatic draining system მიწისქვეშა სახანძრო ჰიდრანტი ავტომატური სადრენაჟო სისტემით		DN50	1
11	Base plate for hydrant ჰიდრანტის ძირის ფილა		-	1
12	Surface box for hydrant ჰიდრანტის ზედაპირის ყუთი		-	1
13	Concrete for Fire Hydrant Cover ბეტონი ჰიდრანტის ზედაპირის ყუთისთვის B15		მ ³	0.2

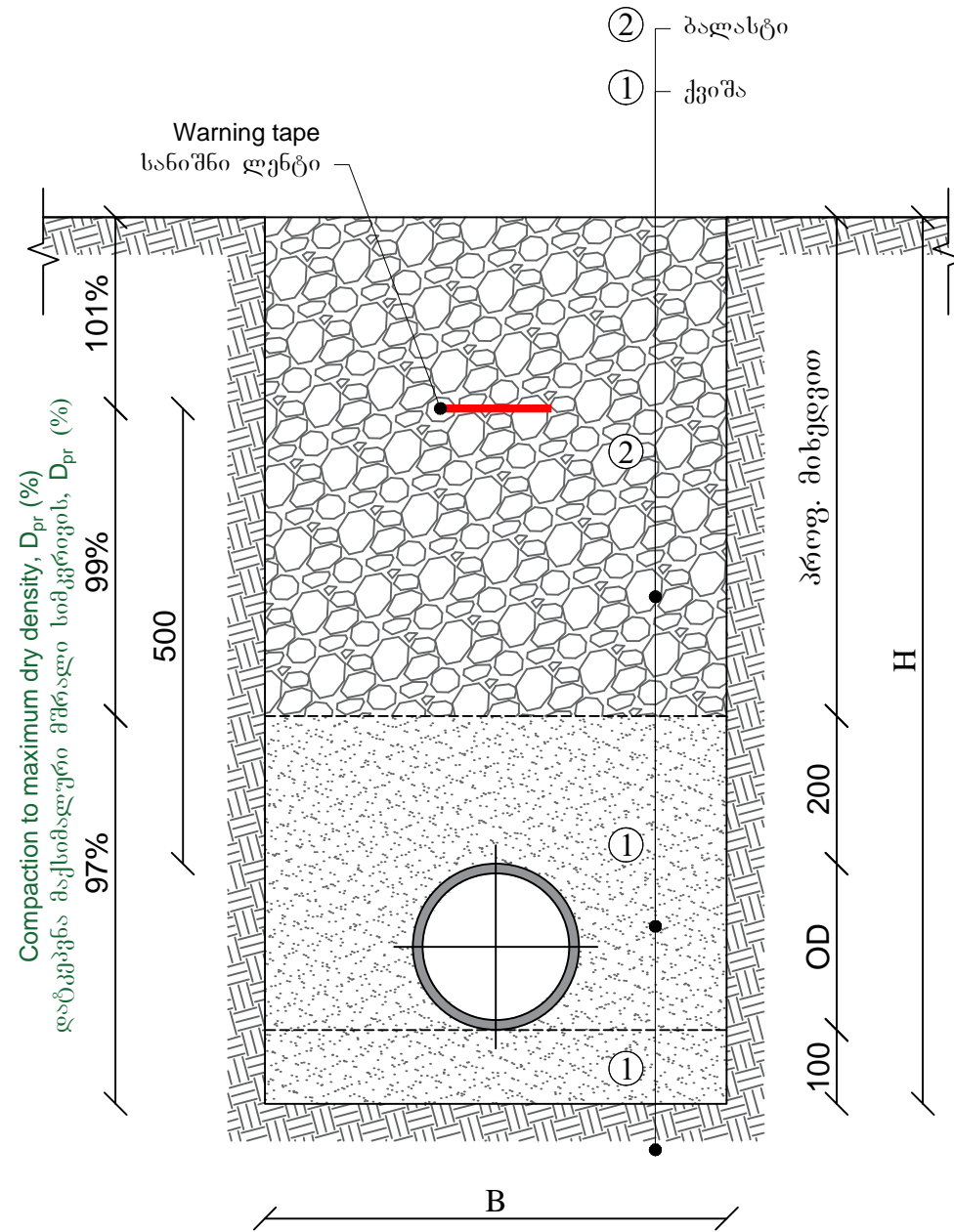
PLAN VIEW

გეგმა



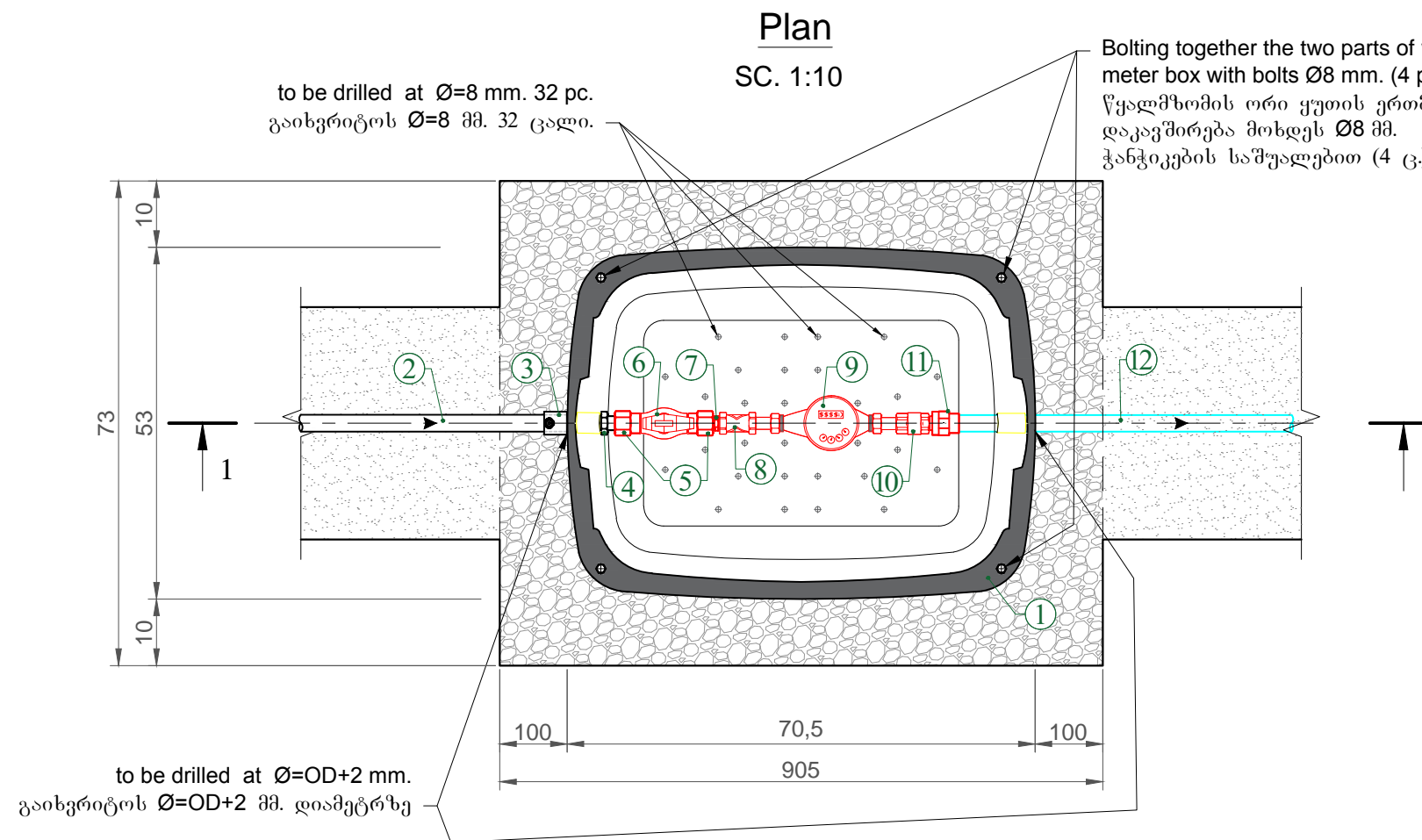
შ.პ.ს. „საქართველოს გაერთიანებული წყალმომარაგების კომპანია“ საპროექტო დეპარტამენტი				
თანამშრომელი	გვარი	ხელმოწერა	მასშტაბი	თარიღი
ლ.პ. უფროსი	ბნარიშანიძე			
ს.პ. უფროსი	ფხვიანიშვილი			
შ.პ.ს. უფროსი	შაბუნიანი			
შ.პ.ს. უფროსი	ფხვიანიშვილი			
საპროექტო დეპარტამენტი			მასშტაბი	თარიღი
			სტაბი	2019 წ.
			შ.პ.ს. უფროსი	შ.პ.ს. უფროსი
			შ.პ.ს.	ბ-41 51

ტრანშეის ტიპური ჭრილი არასფალტირებულ გზაზე



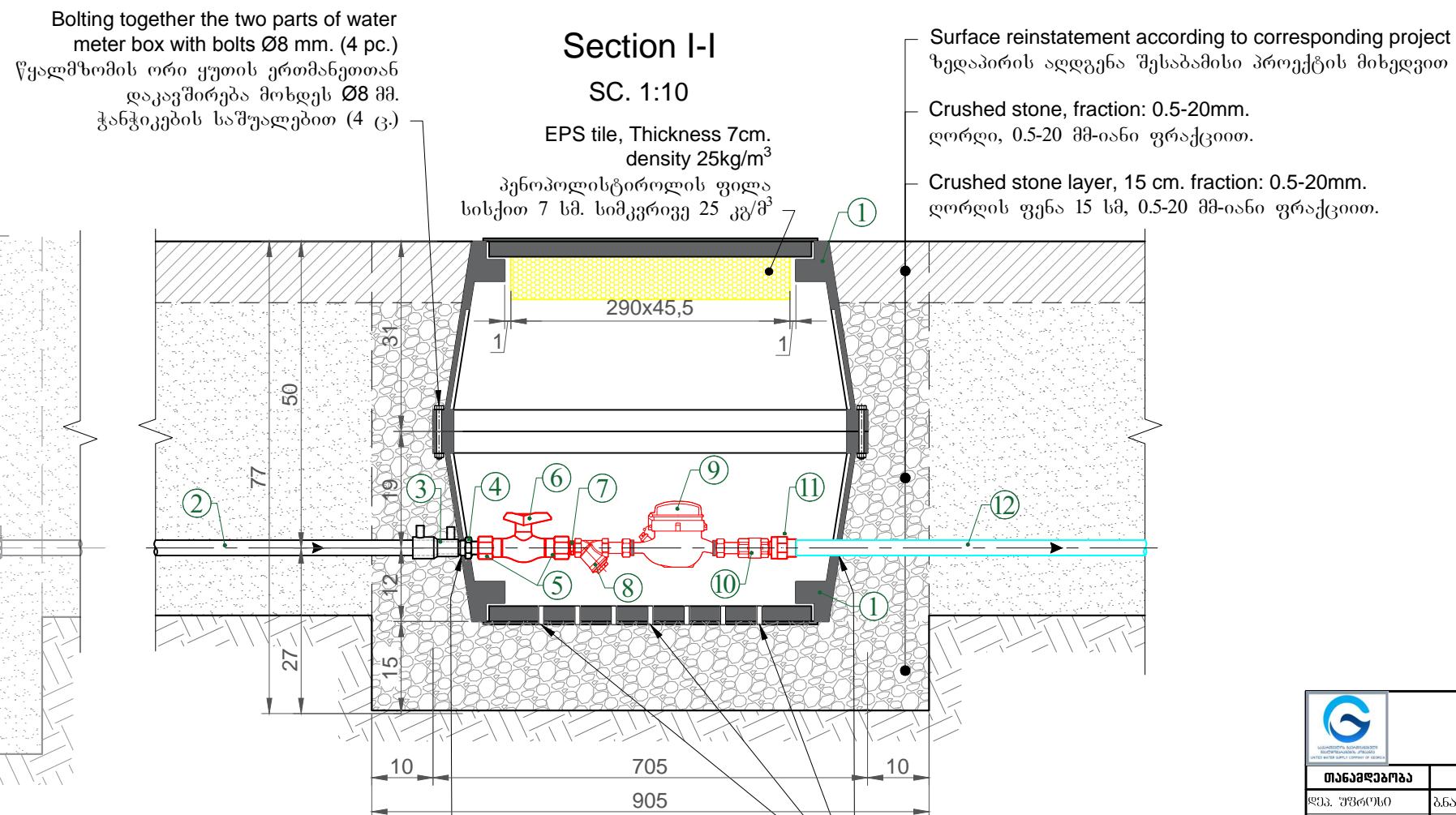
№	D (მმ)	H (მმ)	B (მმ)	L (მ)
1	160	პროფილის მიხედვით	700	5640
2	110	პროფილის მიხედვით	700	1255
3	108	900	700	3700
4	63	800	700	1101
5	50	800	700	761
6	40	800	700	1049
7	32	800	700	1411
8	25	800	500	1100

შ.პ.ს. „საქართველოს გაერთიანებული წყალმომარაგების კომპანია“ საპროექტო დეპარტამენტი				
თანამშრომელი	გვარი	სემინარი		
ლ.პ. უფროსი	ბნარძიანიძე		ბოლნისის მუნიციპალიტეტში მდებარე სოფლების (ბერთაკარი და სენები) და შპს "არ ემ ჯი აურამინის" წყალმომარაგება	
ს.პ. უფროსი	შაბუაძე			
შეასრულა	შაბუაძე		ტექნოლოგიური ნაწილი	მასშტაბი
შეამოწმა	შაბუაძე			თარიღი
				2019 წ.
			ტრანშეის ტიპური ჭრილი	სტადია
				შპს
				ტ-42
				51



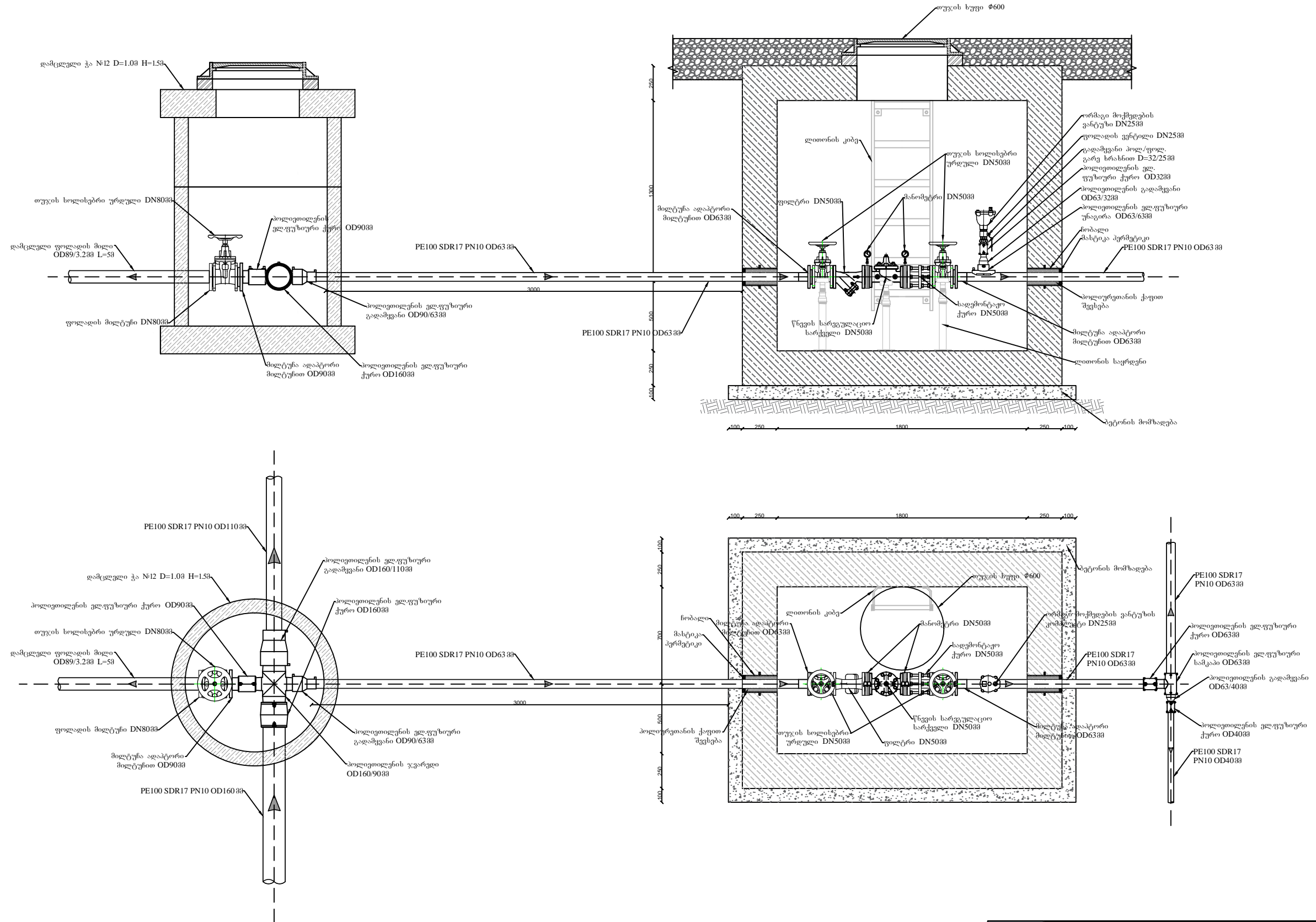
Key:

- ① PE Water meter box with cover
წყალმზომის პოლიეთილენის ყუთი ხუფით
- ② Network connection PE Pipe $OD25 \times 32$ mm.
ქსელთან მიერთების PE მილი
- ③ PE Electrofusion Reducer $OD25/20 \times 32/20$ mm.
პოლიეთილენის ელ. ფუზიური გადაწყვანი
- ④ Transition adaptor PE/brass, male thread 20 mm.-1/2"
გადამყვანი PE/ლათუნი, გარე კუთხვილით
- ⑤ Transition adaptor PP/steel, female thread 20 mm.-1/2"
გადამყვანი PP/ფოლ. შიდა კუთხვილით
- ⑥ PP ball Valve DN20 mm
PP ბურთულა ვენტილი
- ⑦ nipple DN15 mm
ნიპელი
- ⑧ Y-Strainer DN15 mm.
ფილტრი
- ⑨ Water meter with connectors DN15 mm.
წყალმზომი
- ⑩ Check Valve DN15 mm
უკუხარკველი
- ⑪ Transition adaptor PP/steel, male thread 25 mm.-1/2"
გადამყვანი PP/ფოლ. გარე კუთხვილით
- ⑫ PP Pipe $OD25$ mm.
PP მილი მომხმარებლისკენ



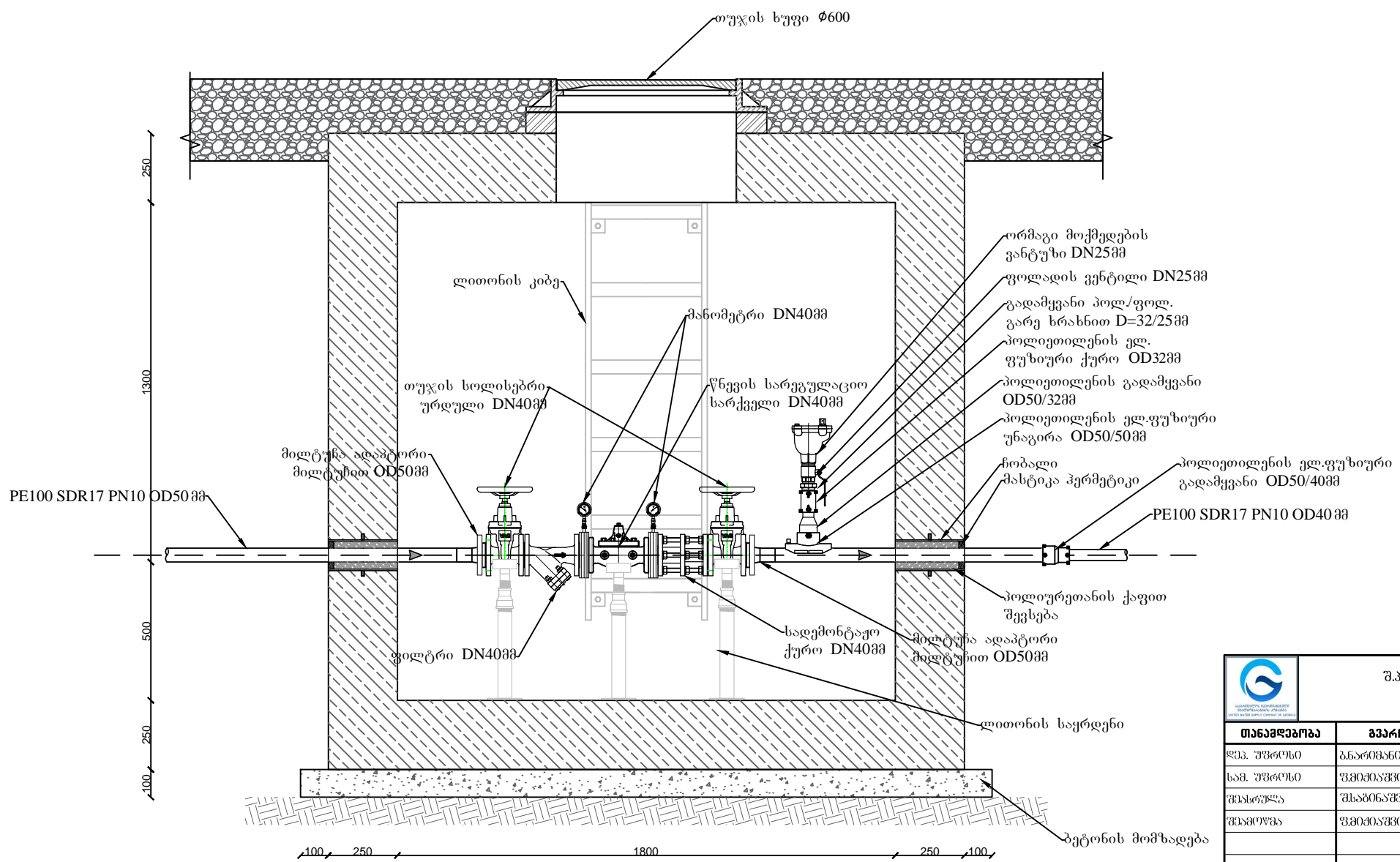
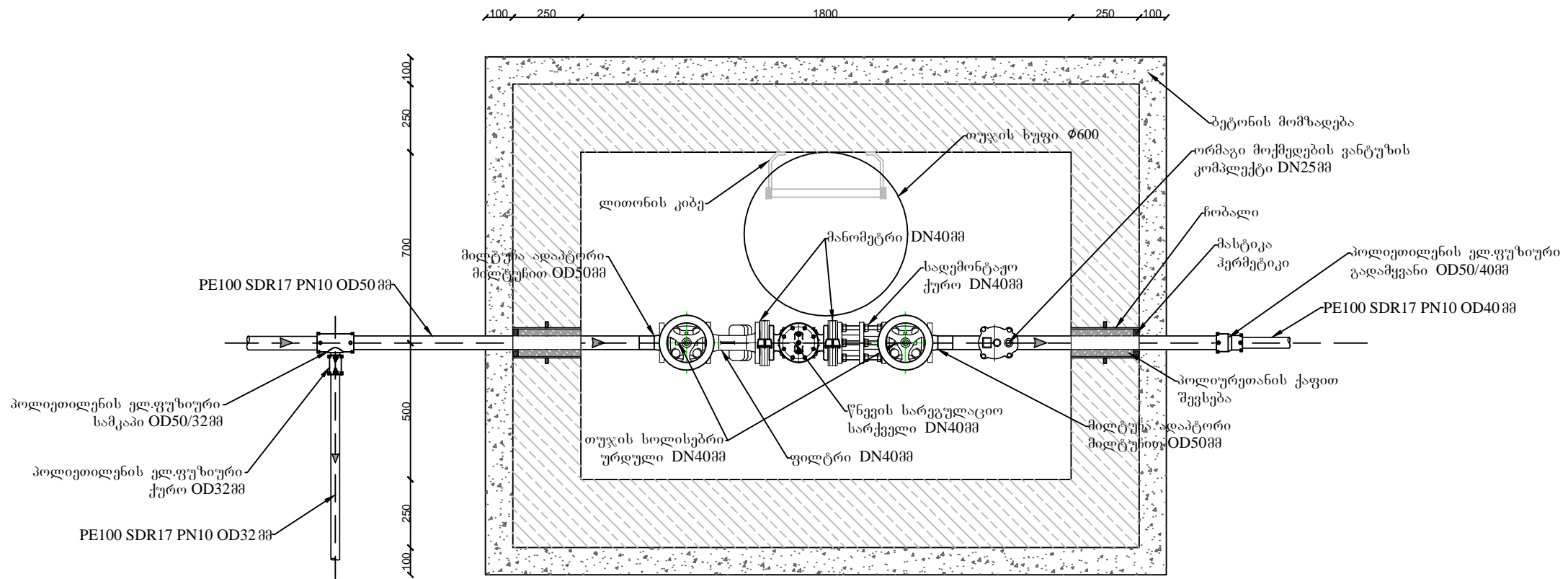
შ.პ.ს. „საქართველოს გაერთიანებული წყალმომარაგების კომპანია“ საპროექტო დეპარტამენტი			
თანამდებობა	გვარი	ხელმოწერა	
ღ.პ. უფროსი	ბნარჩინიძე		ბოლნისის მუნიციპალიტეტში მდებარე სოფლების (ბერთაყარი და სენები) და შპს "არ ემ ჯი აურამაისის" წყალმომარაგება
ს.პ. უფროსი	შამიძე-შვილი		
შპს-სტრუქტურა	შპს-სტრუქტურა		ტექნოლოგიური ნაწილი
შპს-სტრუქტურა	შპს-სტრუქტურა		წყალმზომის კვანძი
			მასშტაბი
			თარიღი
			2019 წ.
			სტაფი
			შპს-სტრუქტურა
			შპს-სტრუქტურა
			შ.პ. ბ-43 51


წნევის რეგულატორის კვანძი №1



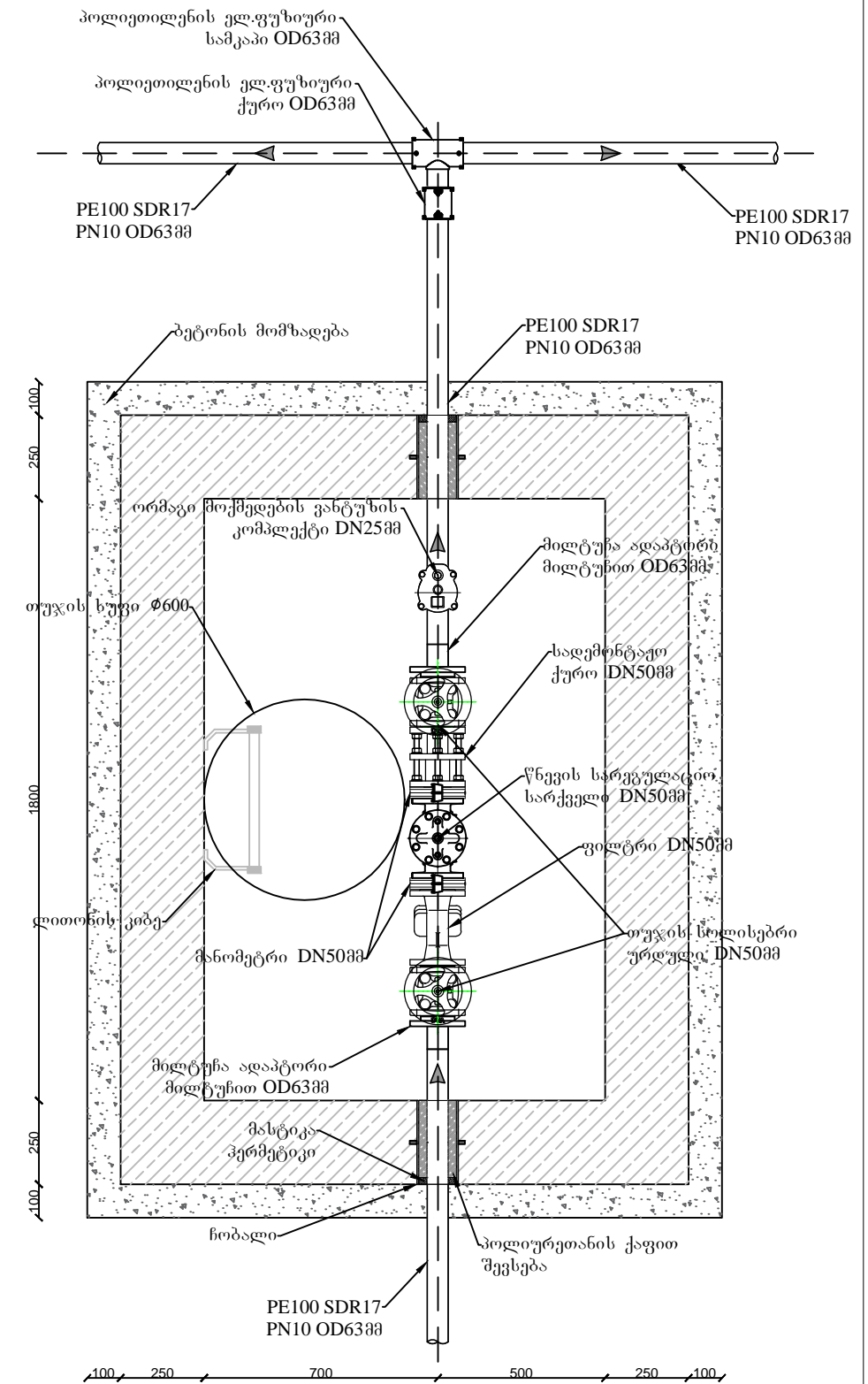
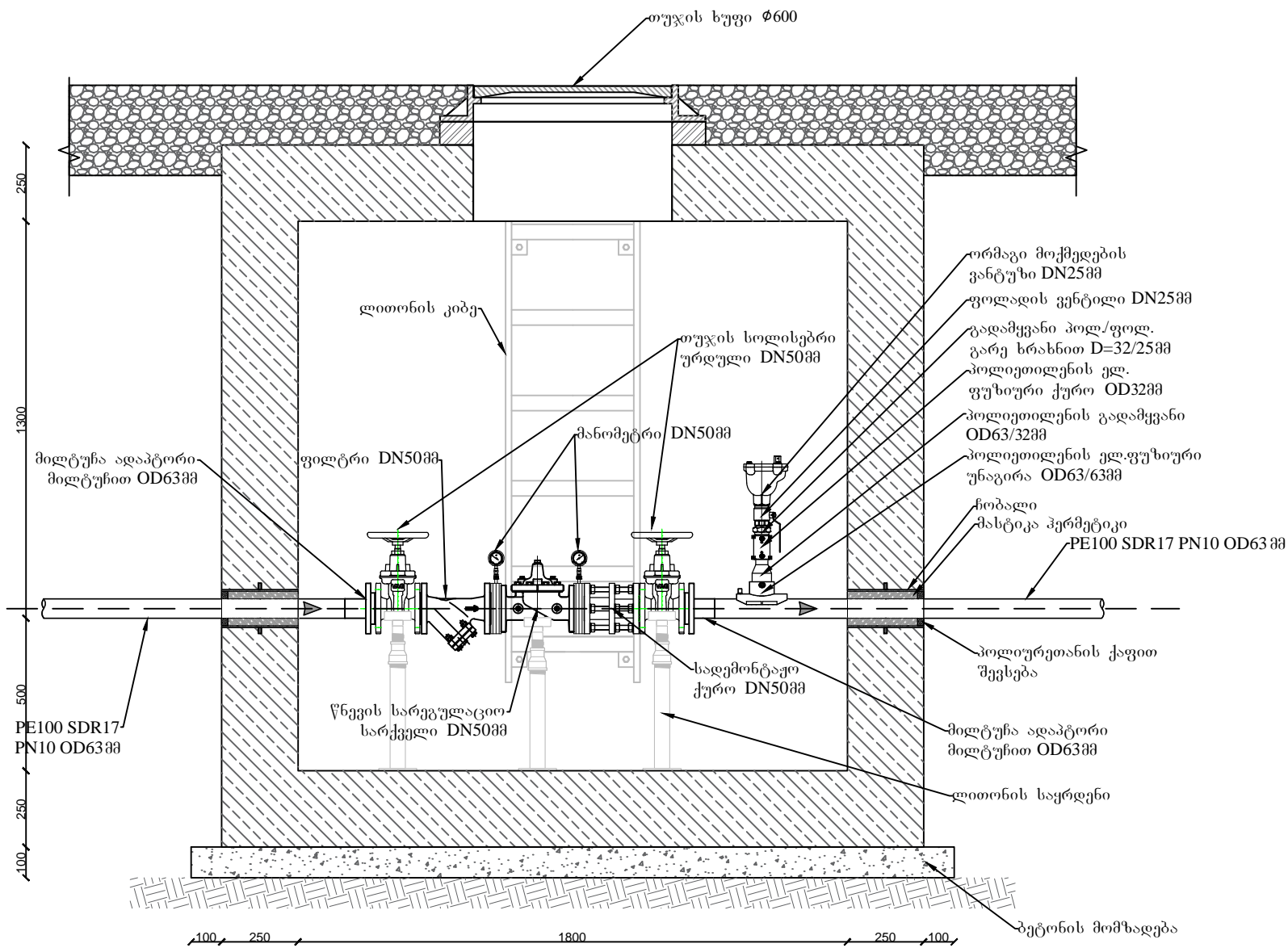
შ.პ.ს. „საქართველოს გაერთიანებული წყალმომარაგების კომპანია“ საპროექტო დეპარტამენტი			
თანამდებობა	გვარი	სელმონიშანი	
დ.პ. უფროსი	ბნარიშანიძე		ბოლნისის მუნიციპალიტეტში მდებარე სოფლების (ბერთაყარი და სენები) და შპს "არ ემ ჯი აურამინის" წყალმომარაგება
ს.პ. უფროსი	შაბუაძე		
შპს-ს მენეჯერი	შაბუაძე		ტექნოლოგიური ნაწილი
შპს-ს მენეჯერი	შაბუაძე		წნევის რეგულატორის კვანძი №1
			მასშტაბი
			თარიღი
			2019 წ.
			სტაბილიზაცია
			შპს-ს მენეჯერი
			შპს-ს მენეჯერი
			შპს-ს მენეჯერი

წნევის რეგულატორის კვანძი №2

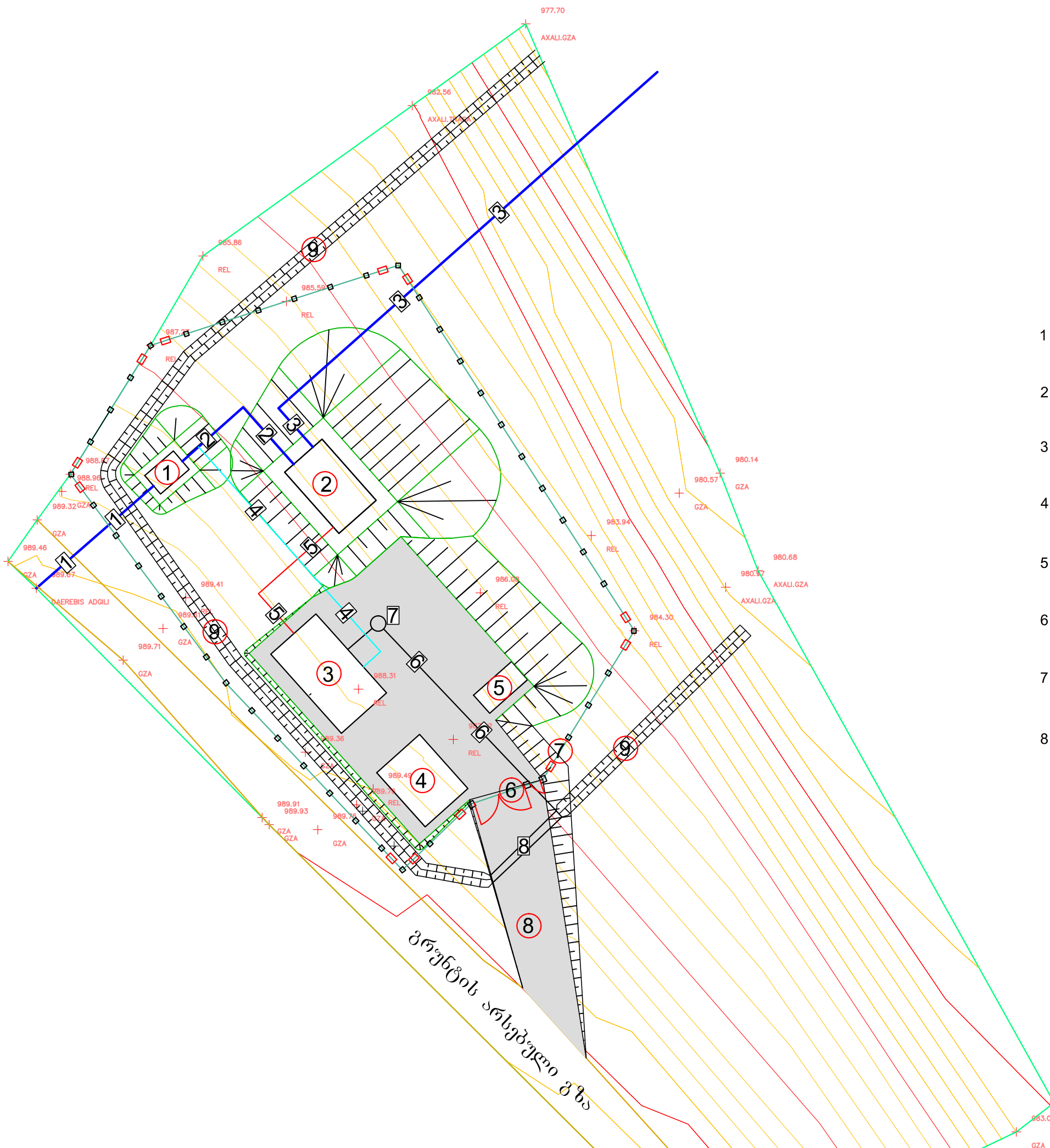


 შ.პ.ს. „საქართველოს გაერთიანებული წყალმომარაგების კომპანია“ საპროექტო დეპარტამენტი					
თანამდებობა	გვარი	სემინარი	ბონისის მუნიციპალიტეტში მდებარე სოფლების (ბერთაყარი და სენები) და შპს "არ ემ ჯი აურამინის" წყალმომარაგება		
დ.პ. უფროსი	ბნარმაძე				
ს.პ. უფროსი	ვამიძაშვილი		ტექნოლოგიური ნაწილი		
შპს/სტრუქტურა	შპს/სტრუქტურა				
შპს/სტრუქტურა	შპს/სტრუქტურა		წნევის რეგულატორის კვანძი №2		
			მასშტაბი	თარიღი	
				2019 წ.	
			სტაბილური	შპს/სტრუქტურა	შპს/სტრუქტურა
			შ.პ.	ბ-45	51

წნევის რეგულატორის კვანძი №3




შ.პ.ს. „საქართველოს გაერთიანებული წყალმომარაგების კომპანია“ საპროექტო დეპარტამენტი			
თანამდებობა	გვარი	სემინარი	
დ.პ. უზროსი	ბნარიშანიძე		ბოლნისის მუნიციპალიტეტში მდებარე სოფლების (ბერთაყარი და სენები) და შპს "არ ემ ჯი აურამინის" წყალმომარაგება
ს.პ. უზროსი	ფხიძიაშვილი		
შპს-ს უფროსი	შაბინაშვილი		ტექნოლოგიური ნაწილი
შპს-ს უფროსი	ფხიძიაშვილი		წნევის რეგულატორის კვანძი №3
			მასშტაბი
			თარიღი
			2019 წ.
			სტაბილ. შრიტული შრიტული
			შ.პ. ბ-46 51



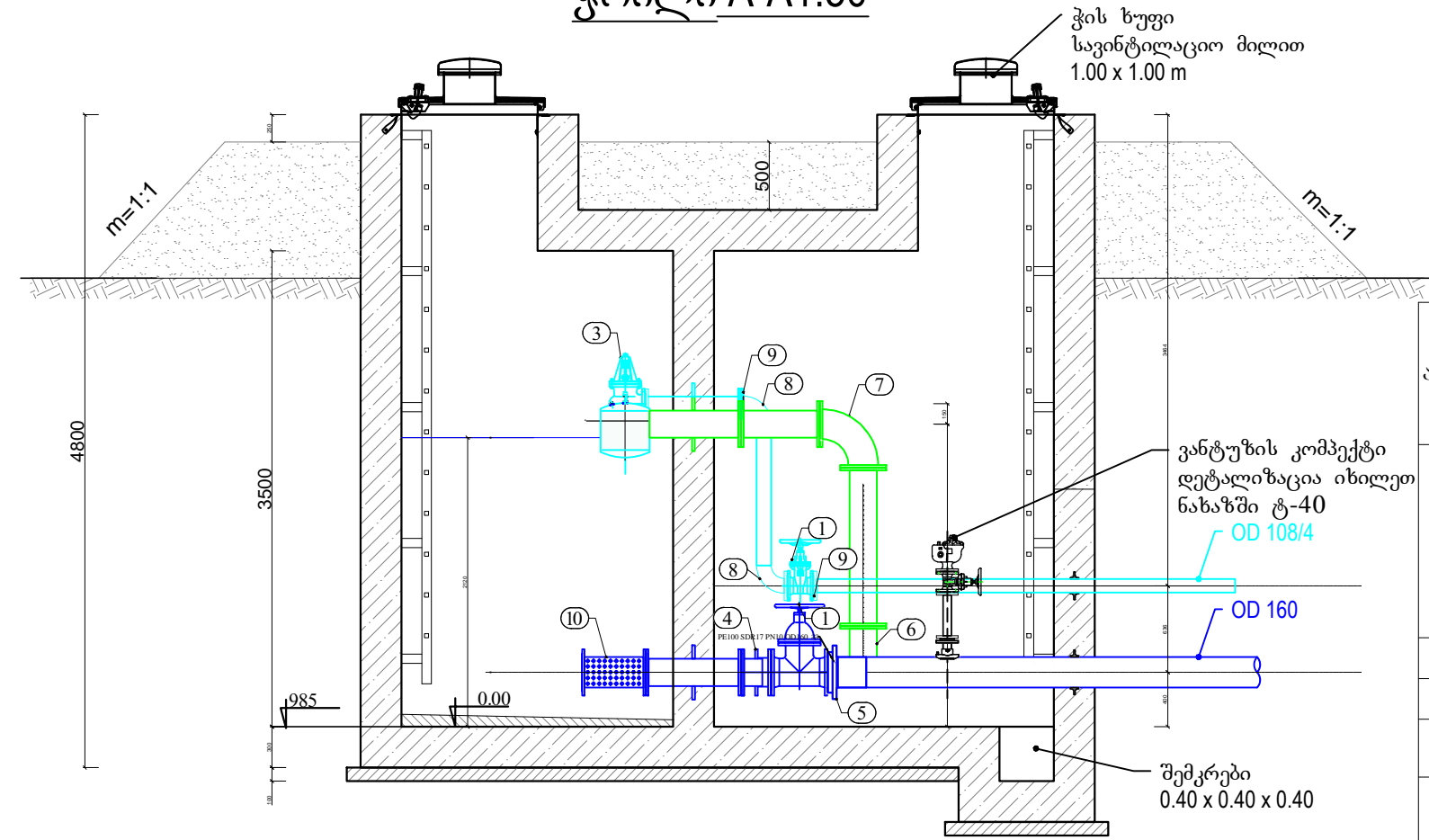
- ① წყალმზომის კამერა
- ② წნევის განმტვირთავი კამერა
- ③ საქლორატორო შენობა
- ④ სადარაჯო ჯისური
- ⑤ საპირფარეშო
- ⑥ ჭიშკარი კუტიკარი 5მ
- ⑦ სანიტარული დაცვის ღობე 110მ
- ⑧ ტერიტორიის მოსწორება/მოხრეშვა 20სმ-ზე 205მ²
- ⑨ ნიაღვარამრიდი თხრილი 102მ

- 1 ფოლადის მილი OD108/5მმ L=12მ (დაერთების ადგილიდან წყალმზომის კამერამდე)
- 2 ფოლადის მილი OD108/5მმ L=12მ (წყალმზომიდან განმტვირთავ კამერამდე)
- 3 პოლიეთილენის მილი PE100 SDR11 PN16 OD160 (RMG-ის მაგისტრალური მილი)
- 4 პლასტმასის მილი PVC OD32 L=20 (საქლორატოროში ნედლი წყლის მიმწოდებელი)
- 5 პლასტმასის მილი PVC OD32 L=12 (საქლორატოროდან ქლორიანი წყლის გამომსვლელი)
- 6 პლასტმასის მილი D=100 L=20 (წყალარინებისთვის)
- 7 წყალარინების რკ/ბ ჭა D=1000მმ H=1000მმ
- 8 პოლიეთილენის სქელკედლიანი მილი OD500 L=8 (ნიაღვარგამყვანი)

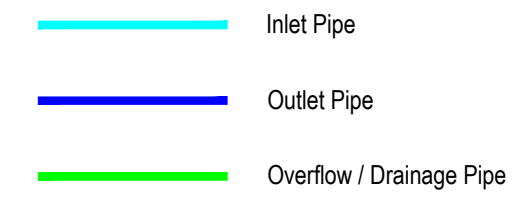
ბრუნების არსებული გზა

		შ.პ.ს. „საქართველოს გაერთიანებული წყალმომარაგების კომპანია“ საპროექტო დეპარტამენტი	
თანამშრომელი ლ.პ. უფროსი	გვარი ბნარიშვილი	ხელმოწერა [Signature]	ბოლისის მუნიციპალიტეტში მდებარე სოფლების (ბერთაკარი და სენები) და შპს "არ ემ აურამანის" წყალმომარაგება
სამ. უფროსი შხაბუნია	შპს-ის უფროსი შხაბუნია	შპს-ის უფროსი შხაბუნია	ტექნოლოგიური ნაწილი
შპს-ის უფროსი შხაბუნია	შპს-ის უფროსი შხაბუნია	შპს-ის უფროსი შხაბუნია	სათავე ნაგებობების გეგმა კომუნიკაციების დატანით
მასშტაბი	თარიღი	2019 წ.	სტადია
შ.პ.	ბ-47	51	

ჭრილი A-A1:50



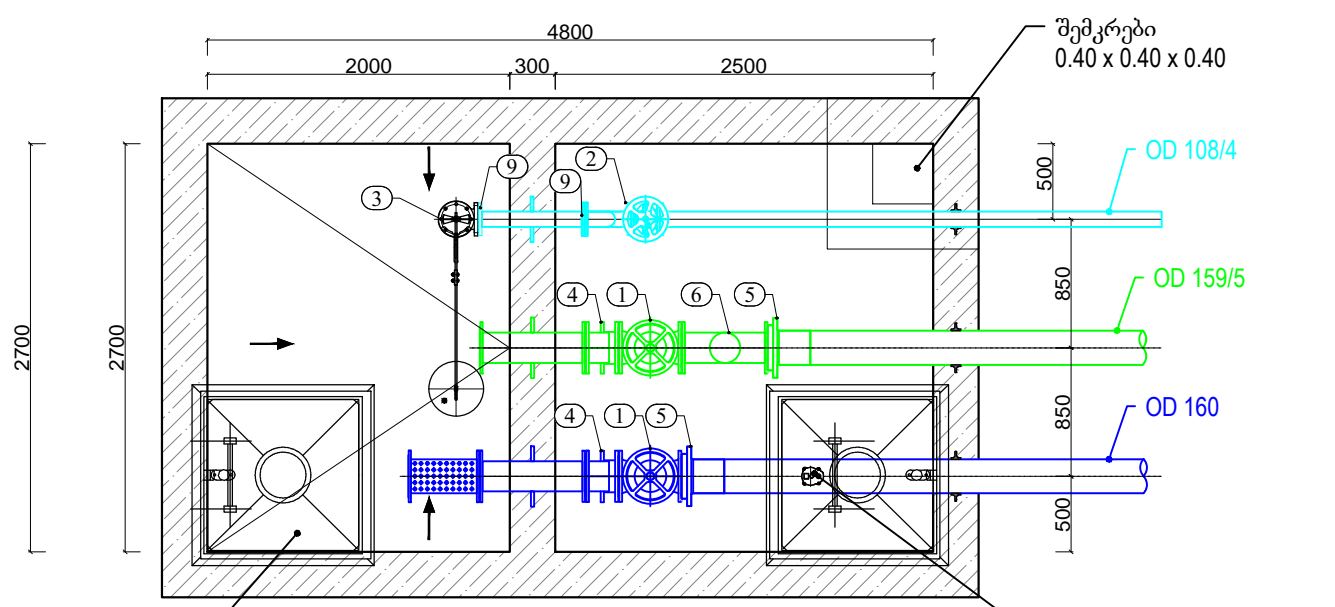
პირობითი აღნიშვნა



Diameters or armatures and fittings
არმატურის, ფიტინგების დიამეტრი და ჩამონათვალი კამერის ნომრების მიხედვით

Position პოზიცია	Armature and Fitting არმატურა და ფიტინგი	Chamber №1 / კამერა №1	Chamber №2 / კამერა №2	Chamber №3 / კამერა №3	Chamber №4 / კამერა №4	Number რაოდენო
1	Gate Valve / სოლისებრი ურდული	300/250	250	250	150	2
2	Gate Valve / სოლისებრი ურდული	250	250	250	100	PN25 1
3	Float valve / ტივტივა ჩამკეტი	250	250	250	100	PN25 1
4	Dismantle coupler / სადემონტაჟო ქურო	300/250	250	250	150	PN16 2
5	PE Flange adaptor / PE მილტუნა ადაპტორი მილტუნებით	315/250	250	250	160	PN16 2
6	Steel Tee / ფოლადის სამკაპი	300/250	250	250	150	1
7	Steel Elbow / ფოლადის წამგვარი 90°	300/250	250	250	150	1
8	Steel Elbow / ფოლადის წამგვარი 90°	300/250	250	250	100	2
9	Steel Flange/ ფოლადის მილტუზი				100	5

გეგმა 1:50



SCALE 1 : 50



ჭის ხუფი საინტილაციო მილით 1.00 x 1.00 m

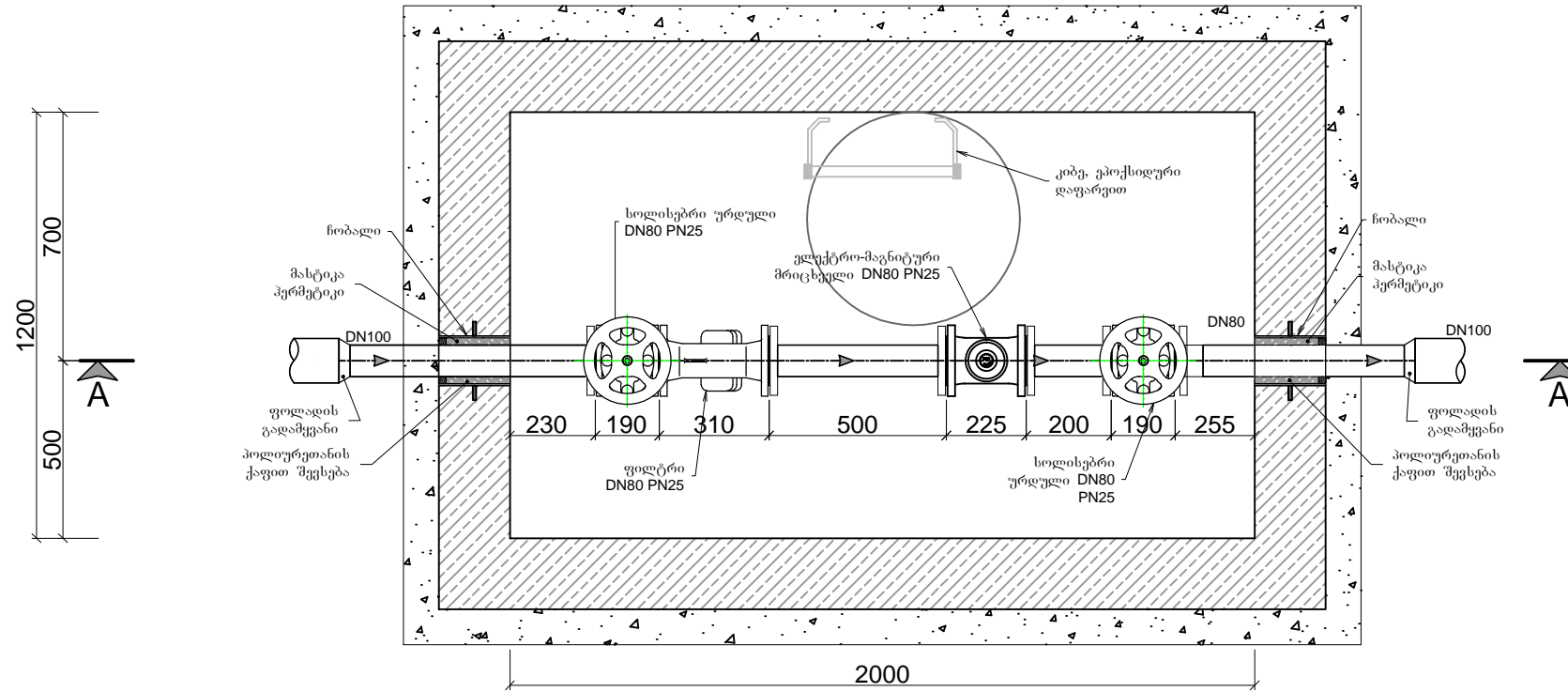
ვანტუზის კომპექტი დეტალიზაცია იხილეთ ნახაზში ტ-40

შ.პ.ს. „საქართველოს გაერთიანებული წყალმომარაგების კომპანია“
საპროექტო დეპარტამენტი

თანამდებობა	გვარი	სახელი	ფუნქცია
დ.პ. უფროსი	ბნარიშვილი		ბოლნისის მუნიციპალიტეტში მდებარე სოფლების (ბერთაყარი და სენები) და შპს "არ ემ ჯი ურამინის" წყალმომარაგება
ს.პ. უფროსი	ფხვიანი		ტექნოლოგიური ნაწილი
შპს-ის უფროსი	ფხვიანი		წინეის განმტკიცებელი კამერა
შპს-ის უფროსი	ფხვიანი		

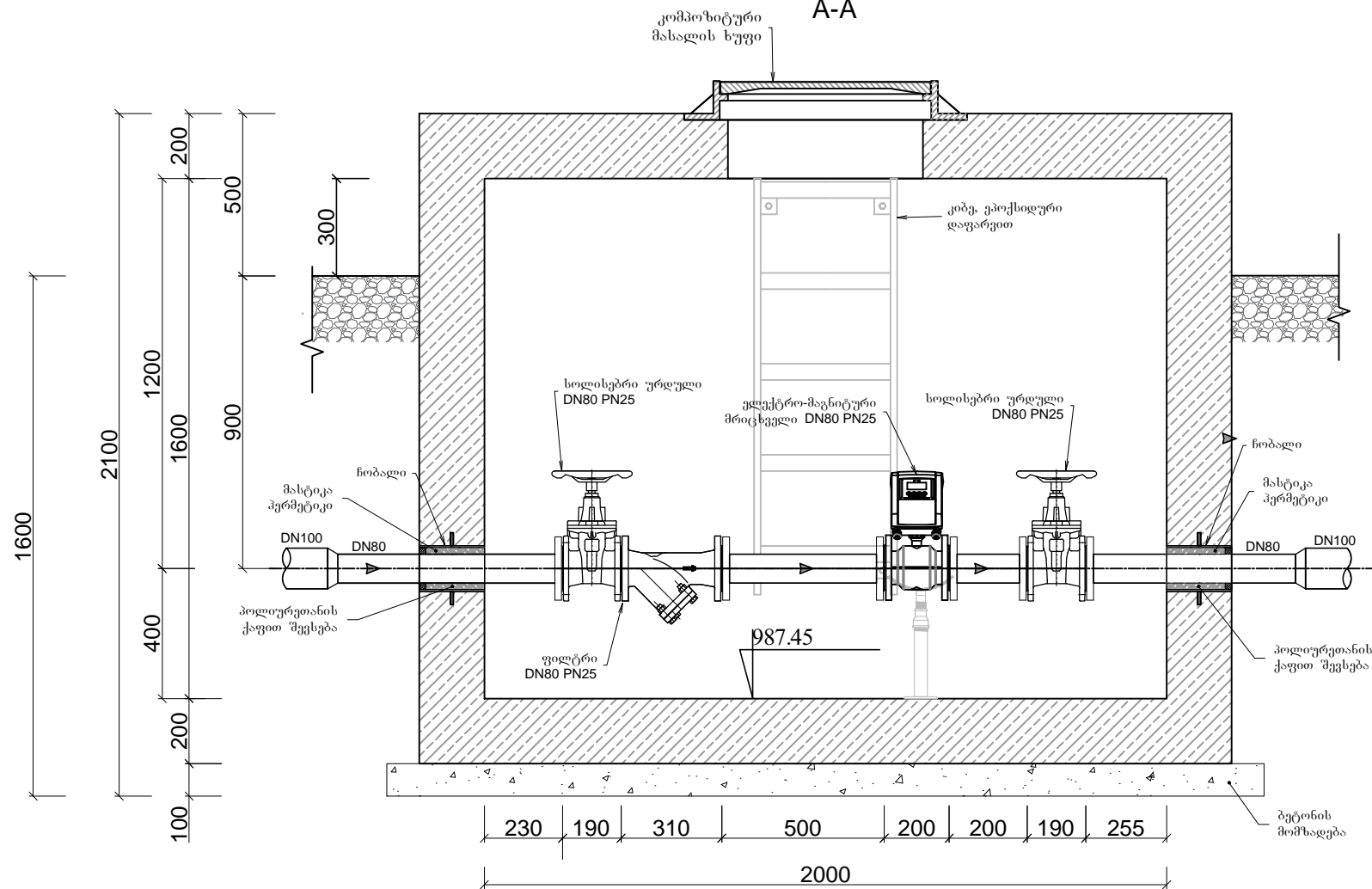
მასშტაბი: თარიღი: 2019 წ.
სტაბილი: შპს-ის უფროსი: შპს-ის უფროსი
შ.პ. ტ-48 51

PLAN VIEW / გეგმა

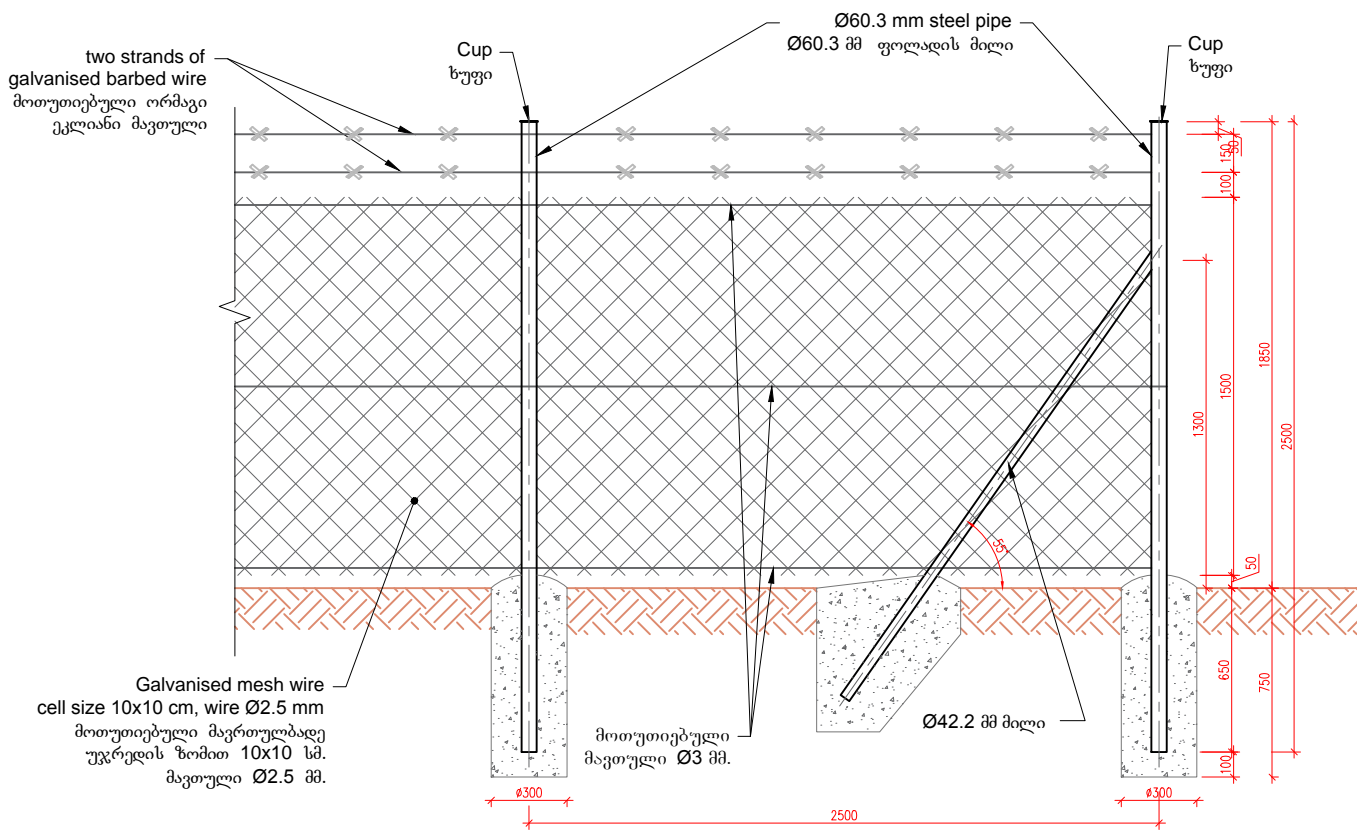
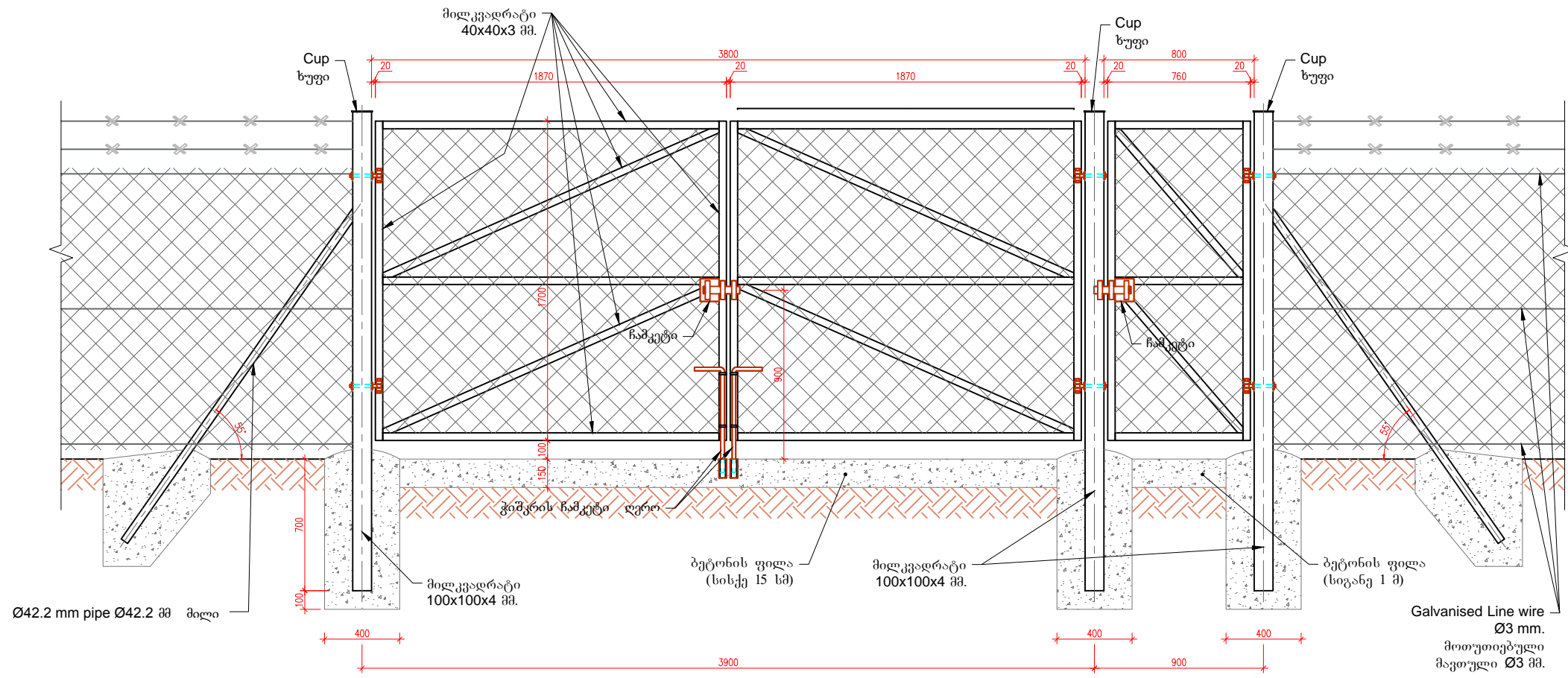


SECTION / ჭრილი

A-A



თანამშრომლობა		გვარი	სელმონიკა	შპს „საქართველოს გაერთიანებული წყალმომარაგების კომპანია“ საპროექტო დეპარტამენტი	
დ.გ. უფროსი	ბნარმაძე			ბოლნისის მუნიციპალიტეტში მდებარე სოფლების (ბერთაკარი და სენები) და შპს "არ ემ ჯი აურამინის" წყალმომარაგება	
ს.ამ. უფროსი	შაბუაძე			ტექნოლოგიური ნაწილი	
შეასრულა	შაბუაძე			მასშტაბი	თარიღი
შეამოწმა	შაბუაძე				2019 წ.
				სტაბია	შუბილი
				შ.პ.	ბ-49
					51



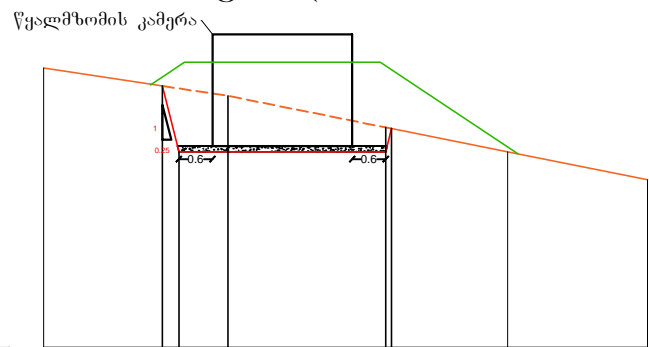
სანიტარული დაცვის ღობე

შპს "საქართველოს გაერთიანებული წყალმომარაგების კომპანია"			
ქვემოთაღნიშნული			
№	დასახელება	განზ.	რაოდ.
1	III კატეგორიის გურნტის დამუშავება ხელით	შ	5
2	B20 კლასის ბეტონი	შ	5
3	საგრუნტი ბიძი, ფოლადის მილი DN50 L=2.5	ც	42
4	გამბრუნე ფოლადის მილი DN40 L=2.2	ც	10
5	მოთუთიებული მავთულბადე უჯრედებით 10X10სმ; მავთული 2.5მმ	შ	165
6	მოთუთიებული ორმაგი ეკლიანი მავთული	მ	110
7	მოთუთიებული მავთული d=3მმ	მ	330
კურტიკარი, ჭიშკარი			
8	მოთუთიებული მავთულბადე უჯრედებით 10X10სმ; მავთული 2.5მმ	შ	7
9	მილკვადრატი 100X100X4მმ	მ	9
10	მილკვადრატი 40X40X3მმ	მ	24
11	მოთუთიებული ზოლოვანი ფოლადი 20X5 მმ	მ	24
12	კარის ჩამკეტი დ=20მმ	კომპ.	2
13	ანჯამა	ც	6
14	ჩამკეტი	კომპ.	2
15	გამბრუნე ფოლადის მილი DN40 L=2.2	ც	2

შენიშვნა:
 ფოლადის მოთუთიებული დეტალები დაიფაროს ანტიკოროზიული საღებავით 2 ფენად

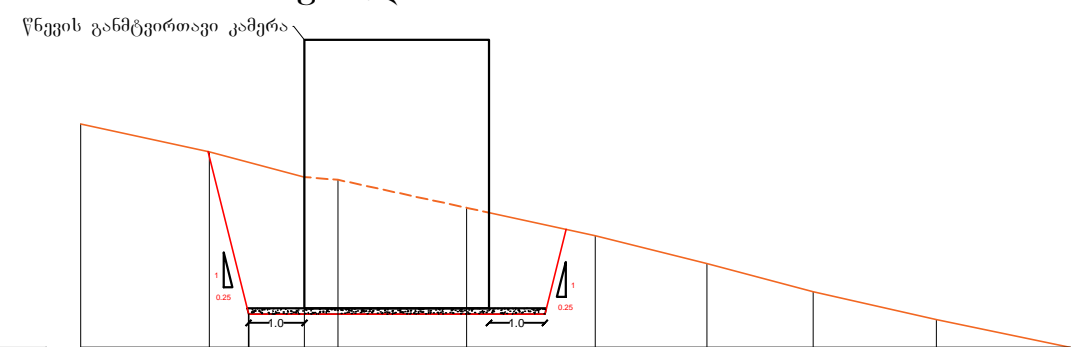
შპს "საქართველოს გაერთიანებული წყალმომარაგების კომპანია" საპროექტო დეპარტამენტი			
თანამშრომელი	ხელმოწერა	ხელმოწერა	ხელმოწერა
დ.პ. უფროსი	ბ.ნარინიანიძე		
ს.პ. უფროსი	ვ.მამიაშვილი		
შპს-ის ხელმძღვანელი	შპს-ის ხელმძღვანელი		
შპს-ის ხელმძღვანელი	შპს-ის ხელმძღვანელი		
ბოლნისის მუნიციპალიტეტში მდებარე სოფლების (ბერთაყარი და სენები) და შპს "არ ემ ჯი აურამაისის" წყალმომარაგება			თარიღი
ტექნოლოგიური ნაწილი			2019 წ.
სანიტარული დაცვის ღობე			სტაფი
			შპს
			ბ-51
			51

ჭრილი I-I



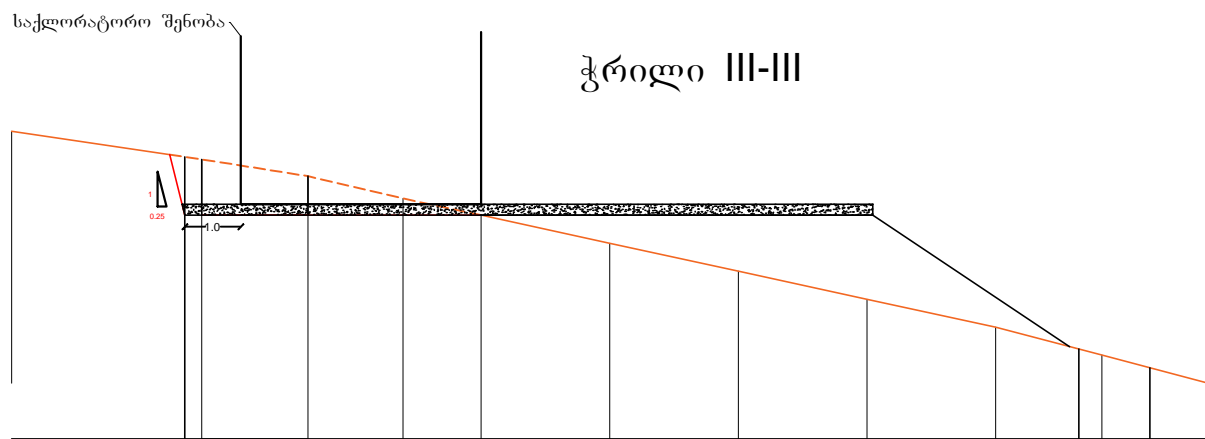
ქვაბულის ჩაღრმავება	1.13	1.00	0.44	
ქვაბულის ძირის ნიშნული	987.50	987.50	987.50	
მიწის არსებული ნიშნული	989.00	985.50	988.00	987.50
მანძილი	3.30	2.50	2.50	2.50

ჭრილი II-II



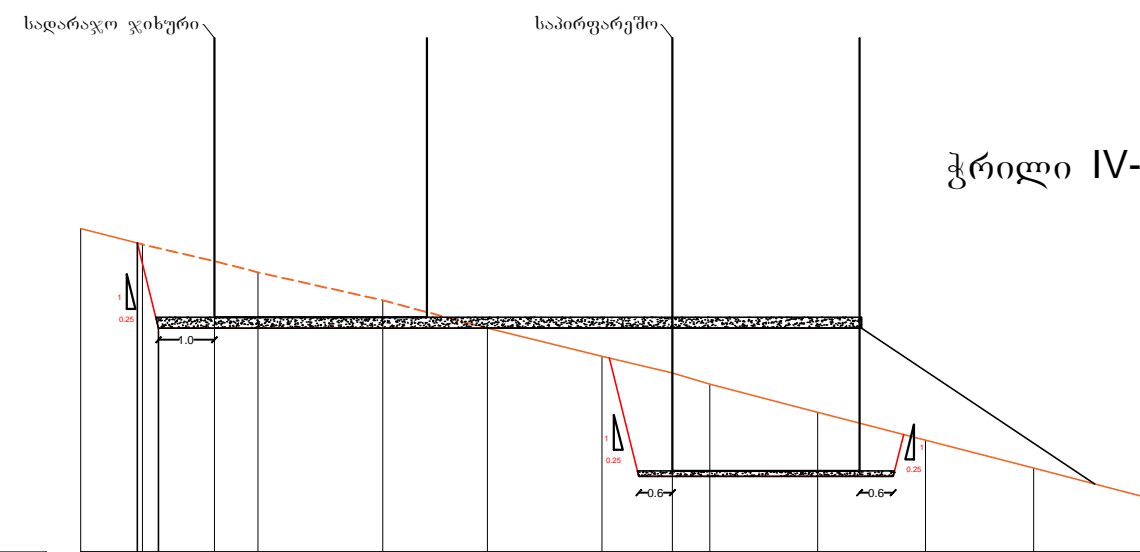
ქვაბულის ჩაღრმავება	0.70	2.72	2.45	2.40	1.90	1.60		
ქვაბულის ძირის ნიშნული	984.60	984.60	984.60	984.60	984.60	984.60		
მიწის არსებული ნიშნული	988.00	987.50	987.32	987.05	987.00	986.50	986.00	985.50
მანძილი	2.30	1.70	0.60	2.30	2.30	2.00	1.90	2.20

ჭრილი III-III




ქვაბულის ჩაღრმავება	1.05	1.00	0.70	0.30	0.00			
ქვაბულის ძირის ნიშნული	988.00	988.00	988.00	988.00	988.00			
მიწის არსებული ნიშნული	989.50	989.00	988.70	988.30	988.00	987.50	987.00	986.50
მანძილი	3.40	1.90	1.70	1.40	2.30	2.30	2.30	1.90

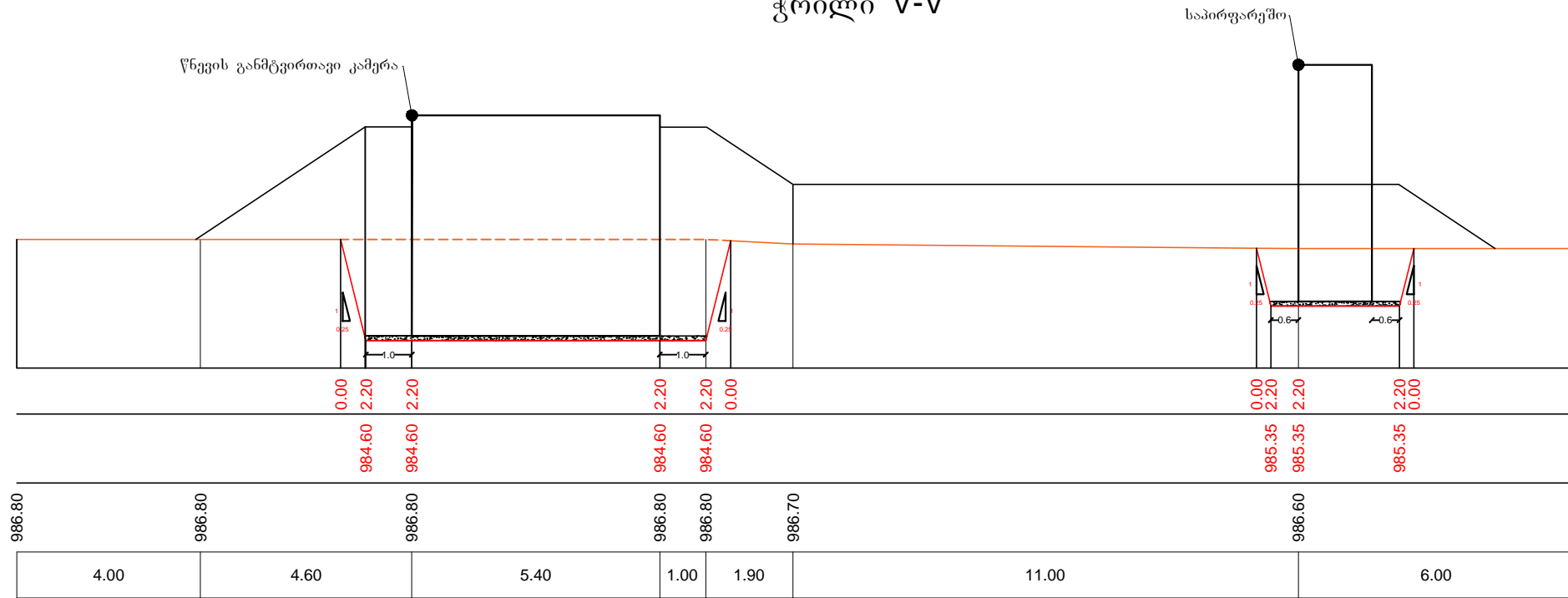
ჭრილი IV-IV



ქვაბულის ჩაღრმავება	1.50	1.20	1.00	0.50	0.00	1.85	1.65	1.15
ქვაბულის ძირის ნიშნული	988.00	988.00	988.00	988.00	988.00	985.35	985.35	985.35
მიწის არსებული ნიშნული	989.78	989.50	989.20	989.00	988.50	988.00	987.50	987.20
მანძილი	1.10	1.29	0.78	2.23	1.87	2.05	1.26	0.67

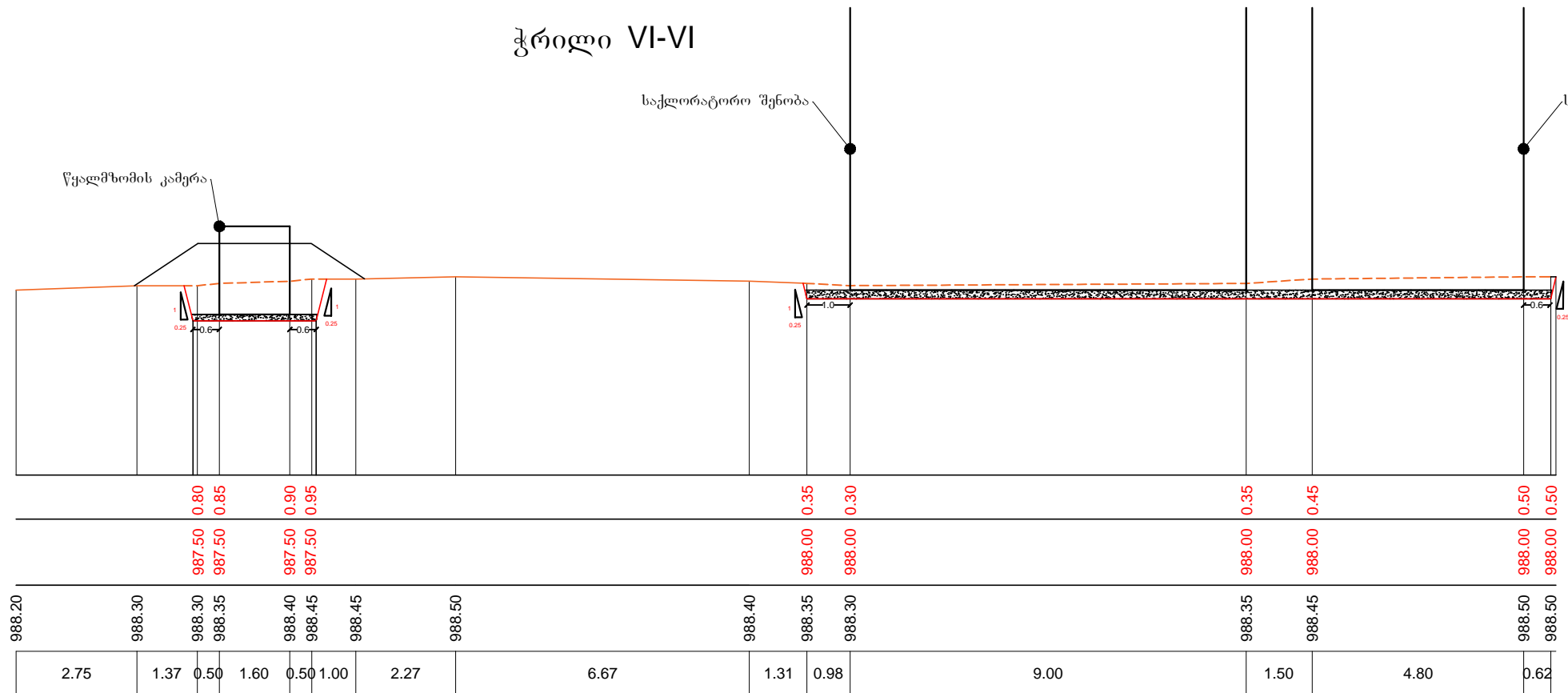
		შ.პ.ს. „საქართველოს გაერთიანებული წყალმომარაგების კომპანია“ საპროექტო დეპარტამენტი	
თანამდებობა დ.პ. უფროსი	გვარი ბნარიშანიძე	ხელმოწერა	ბოლნისის მუნიციპალიტეტში მდებარე სოფლების (ბერთაყარი და სენები) და შპს "არ ემ ჯი აურამანის" წყალმომარაგება
სახ. უფროსი შხასრულა	ფაქტობრივი შხაბინაშვილი	კერძო/სახელმწიფო კერძო	
დასრულება დასრულება	დასრულება დასრულება	დასრულება დასრულება	კვანძის ტიპი კვანძი I-I; II-II; III-III; IV-IV
		მასშტაბი 1:100	თარიღი 2019 წ.
		მ.პ. შპ-2	გვ. 6

ჭრილი V-V




ქვაბულის ჩაღრმავება
ქვაბულის ძირის ნიშნული
მიწის არსებული ნიშნული
მანძილი

ჭრილი VI-VI



ქვაბულის ჩაღრმავება
ქვაბულის ძირის ნიშნული
მიწის არსებული ნიშნული
მანძილი

		შ.პ.ს. „საქართველოს გაერთიანებული წყალმომარაგების კომპანია“ საპროექტო დეპარტამენტი	
თანამშრომლობა	გვარი	სელმონი	ბოლნისის მუნიციპალიტეტში მდებარე სოფლების (ბერთაყარი და სენები) და შპს "არ ემ აურამინის" წყალმომარაგება
ლ.პ. უშროსი	ბნარმაძიძე		
ს.პ. უშროსი	ვამიძაშვილი		კერტიკული გეგმარება
შხარულა	შხარულა		
შხარულა	ვამიძაშვილი		ქვაბულის ჭრილები V-V; VI-VI
			მასშტაბი თარიღი 2019 წ.
			სტაბილი შრიფტი შრიფტი
			შ.პ. 33-3 6

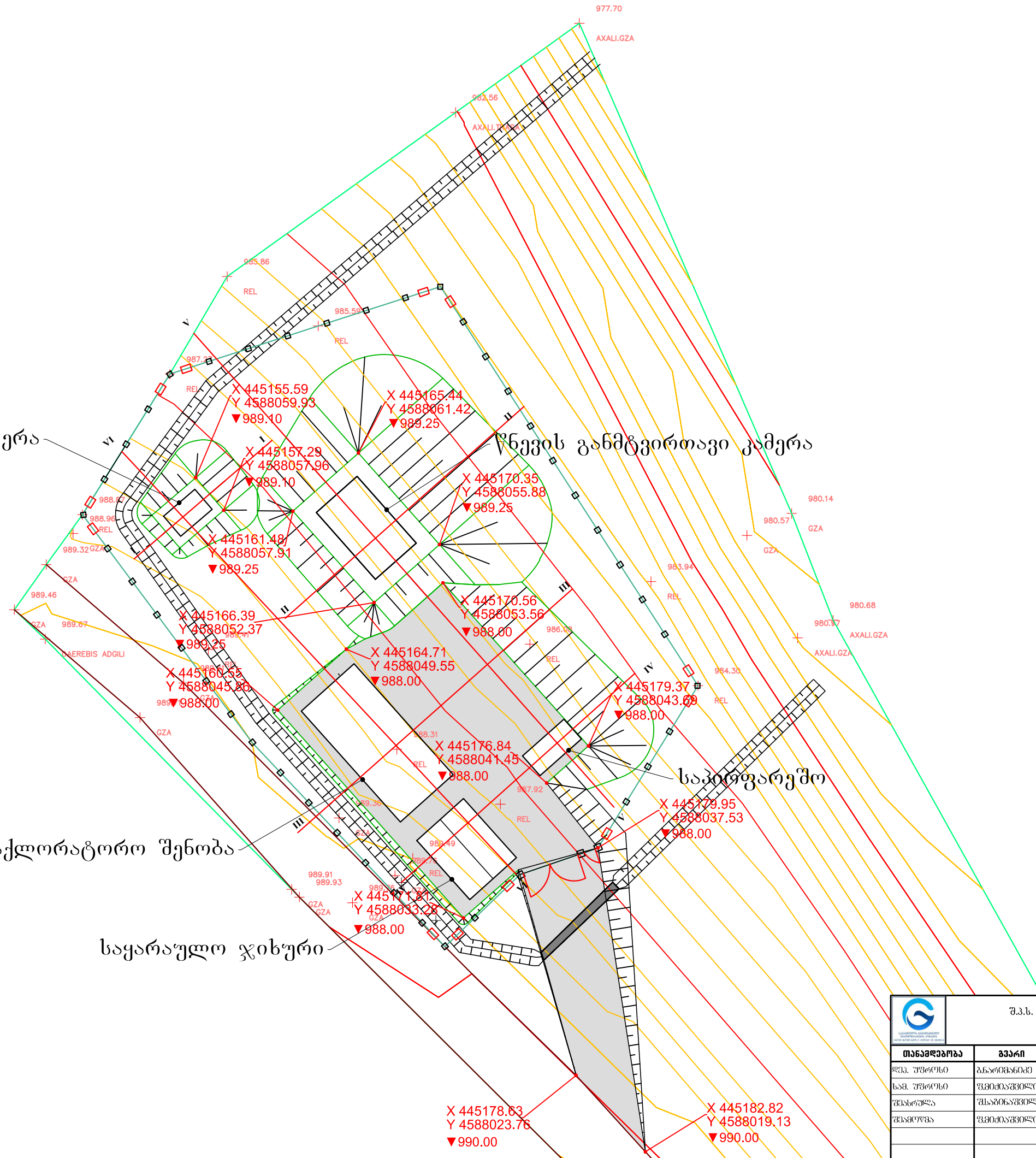
წყალმზომის კამერა


წნევის განმტვირთავი კამერა

საქლორატორო შენობა

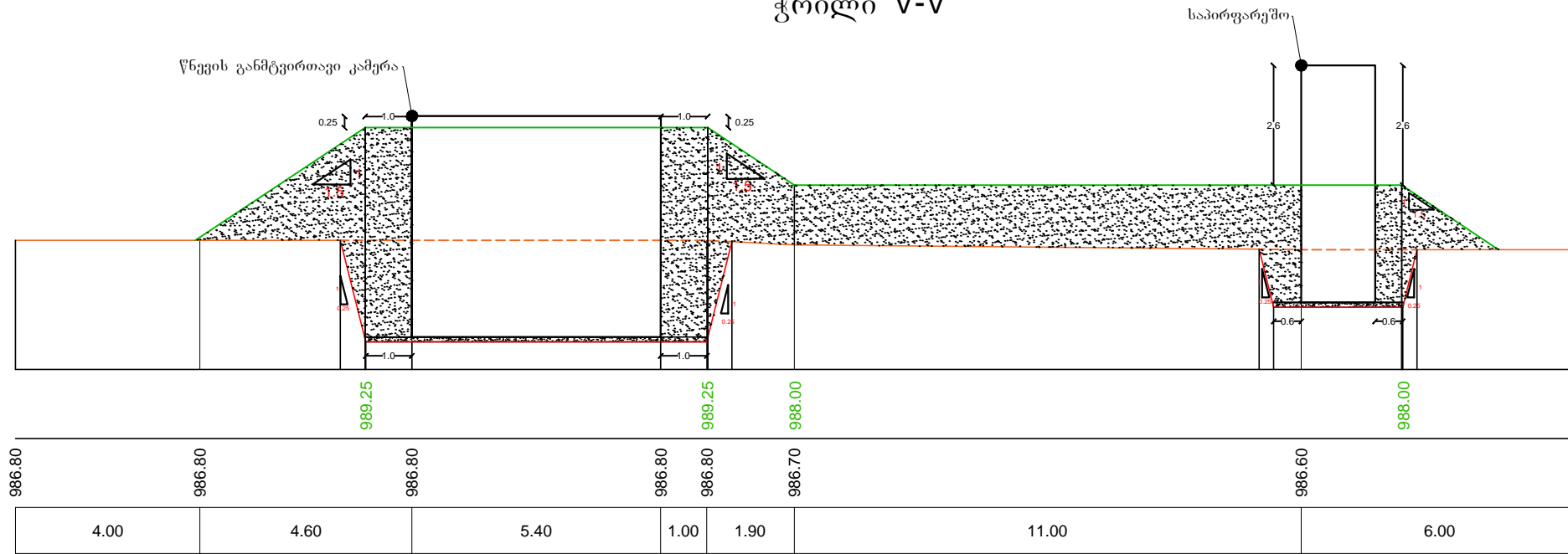
საყარაულო ჯიხური

საპირფარეშო

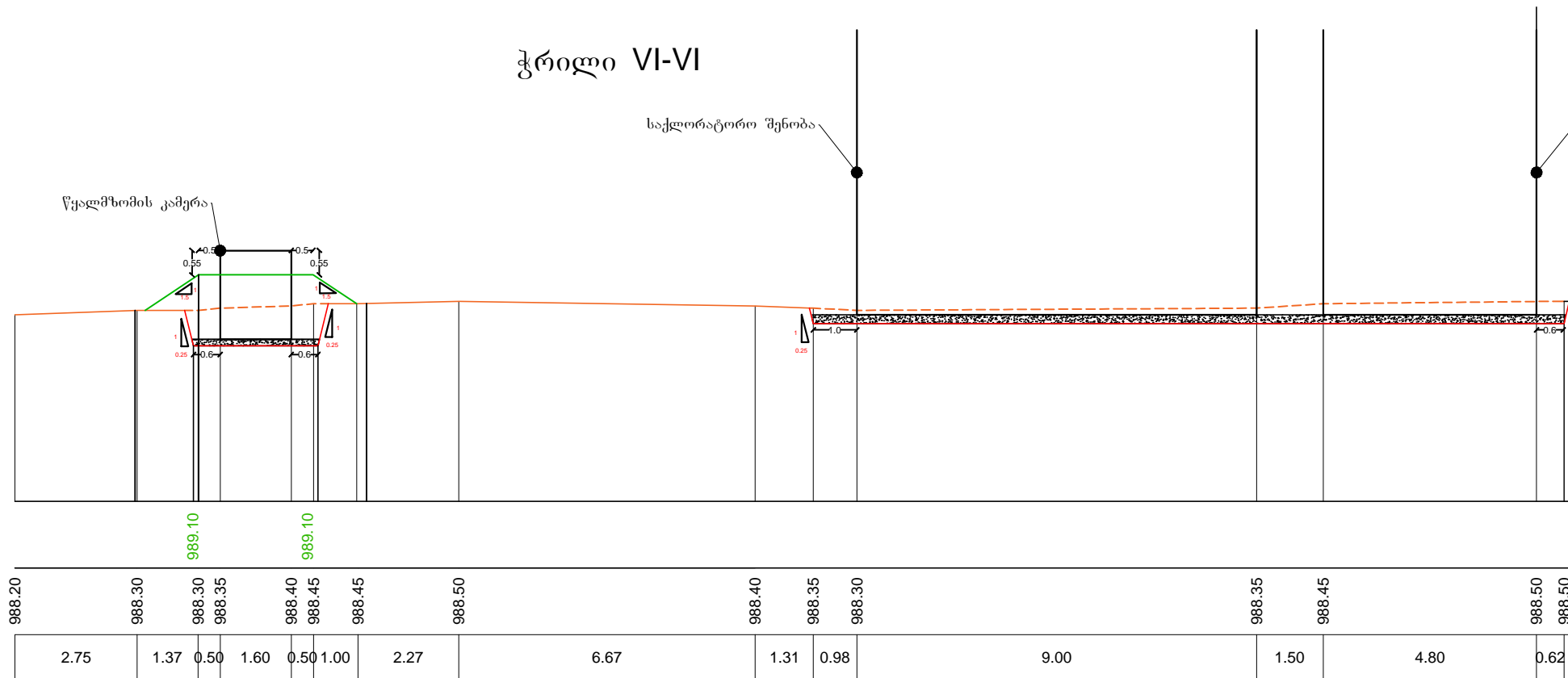



		შ.პ.ს. „საქართველოს გაერთიანებული წყალმომარაგების კომპანია“ საპროექტო დეპარტამენტი			
		თანამდებობა დ.პ. უშროსი		გვარი ბნარიშანიძე	
თანამდებობა ს.ა.მ. უშროსი		ხელმოწერა შ.პ.ს. უშროსი		ბოლნისის მუნიციპალიტეტში მდებარე სოფლების (პერთაკარი და სენები) და შპს "არ ემ ჯი აურამაინის" წყალმომარაგება	
შპს-ის შპს-ის		შპს-ის შპს-ის			
შპს-ის შპს-ის		შპს-ის შპს-ის		ვერტიკალური გეგმარება	
შპს-ის შპს-ის		შპს-ის შპს-ის		ნაყარის მოწყობის გეგმა	
შპს-ის შპს-ის		შპს-ის შპს-ის		მასშტაბი თარიღი 2019 წ.	
შპს-ის შპს-ის		შპს-ის შპს-ის		სტაბილი შპს-ის შპს-ის	
შპს-ის შპს-ის		შპს-ის შპს-ის		შ.პ. 38-4 6	

ჭრილი V-V



ჭრილი VI-VI



		შ.პ.ს. „საქართველოს გაერთიანებული წყალმომარაგების კომპანია“ საპროექტო დეპარტამენტი			
თანამდებობა	გვარი	ხელმოწერა	ბოლნისის მუნიციპალიტეტში მდებარე სოფლების (ბერთაყარი და სენები) და შპს "არ ემ აურამინის" წყალმომარაგება		
ლ.პ. უშროსი	ბნარმაჩიძე		ვერტიკალური გეგმარება		
ს.ამ. უშროსი	ვამიძეაშვილი		მასშტაბი	თარიღი	
შხარულა	შხარულა			2019 წ.	
შხარულა	ვამიძეაშვილი		სტადია	შუიცილი	შუიცილი
			შ.პ.	38-6	6

ბანმარტიპიტი ბარათი

ნახაზების ჩამონათვალი

აღნიშვნა	ღისახელება	შენიშვნა
ელ-1	საერთო მონაცემები	
ელ-2	ელ. მიერთების ფარების (მეზუ, ეზუ; ეზუ;) სანაბარო სქემა და სპეციფიკაცია	
ელ-3	საქლორატორო ელ. დანაღბარების ელმოგარაბების , ბანათების და დამოწვის კონტურის გეგმა	
ელ-4	საღარაჟო ჯისურის და ცალკე მდგომი საპროგრამო ბანათების და შტეფსენლური რუხელების ელ. სქემის გეგმა	
ელ-5	სანიტარულ ზონაში ბანათისგან ელ მომხარებლების ელმოგარაბების გეგმა და ბარე ბანათება	

ბოლნისის მუნიციპალიტეტში, მდებარე სოფლებისა (პერტაკარი და სენეპი) და შპს "არ ემ ჯი" აშრამანის წყალმომარაგებისთვის გათვალისწინებულია საპროექტო, საქლორატოროსა და რეზერვუარის მოწყობა. რომლის ელმოგარაბების პროექტი სრულდება სამშენებლო-ტიქნოლოგიური ნახაზების საფუძველზე. სანიტარული ზონაში ელ. ენერტიის მომხარებლებია:

- საღარაჟო ჯისური
- საქლორატორო
- ცალკე მდგომი საპროგრამო
- ტერიტორიის ბანათება

სანიტარული ზონის ჯამური დაღმული სიმძლავრე შეადგენს 7.02 კვტ. 380ვ.

ელ. ენერტიის მოწოდება და აღრიცხვის კვანძის მოწყობა ბანსორციელება შესაბამისი ორბანიზაციის (სს. "ენერტი პრო ჯორჯია") მიერ, ტექნიკური პირობის მიღების შემდეგ. სანიტარულ ზონაში ბანათისგანულ საღარაჟო ჯისურში, დამონტაჟდება საკეტიანი ლითონის 0.4კვ-ს გამანაწილებელი კარადა ავტომატური ამომრთველებით, საინანაც ბანსორციელება, საღარაჟო ჯისურის ბანათების ფარის, საქლორატოროს 0.4კვ-ს გამანაწილებელი ფარის საპროგრამოსა და ბარე ბანათების კვება.

ბარე ბანათებისთვის გათვალისწინებულია LED სანათი დიოდებით სიმძ. 50ვტ. 220ვ. კაპაზი, რომლებიც ბანათისგანულ ლითონის მილის d=100მმ. l=4მ-ს სიმძლის დგარებზე. დგარები დაისმება ყოველ 8-10 მ-ში.

ბარე ბანათების მართვა (ჩართვა-გამორთვა) იწარმოებს ფოტოელემენტით, რომელიც ადგილზე დარეგულირდება. ფოტოელემენტი ბანათისგანულ საღარაჟოს კედელზე. ბანათების ქსელი შესრულდება სპარტოვანი ორმაგი იზოლაციის გამტარით, რომელიც ბატარდება ბოფრირებულ მილში და ჩაიდება წინასწარ გამზადებულ ტრანშეაში, ბანათების დგარებთან ამოვა კაბელი და მიუერთდება ბანათების დგარზე ბანათისგანულ ლითონის გამანაწილებელ კოლოფს, რომელშიც ბანათისგანული მოჭერების რიბი, რომელიც უზრუნველყოფს სხვა ბანათების საჭრდენზე გადასვლას და სანათთან კვების მიყვანას. სანათის კვებისთვის დგარის ტანში ბატარდება კოლიმთილენის ბოფრირებულ მილში ბატარებული სპ. კარტვიანი კაბელი კვეთით, (3X1.5)მმ².


საქლორატოროში, დანაღბარების ელ. კვება ბანსორციელება ელ. გამანაწილებელი ფარიდან, დამოუკიდებელი ავტომატური ამომრთველებით. სადენი ბატარდება ორ ფენიან ბოფრირებულ მილში და მივა ელ. დანაღბარებზე .

საქლორატოროში ბანათებისთვის გათვალისწინებულია ფეთქებად დაცული სანათები და კერძო ტიპის შესრულების შტეფსენლური რუხელები და ჩამრთველი.


პროექტი ითვალისწინებს სანიტარულ ტერიტორიაზე ბანათისგანული ელ. კარადაების კორაუსების დამოწვას და ბარე ბანათების დგარების დამოწვის მოწყობას, რომელიც შესრულდება ადგილზე, ბალვანიზირებული გლინულათი და ზოლოვანი ფოლადით. დამოწვის კონტურის წინაღობა შემოწმდეს სპეციალური ხელსაწყოთი და თუ აღემატება დასაწვებ 4 ომს დამატოს ელექტროდები.


პროექტი შესრულებულია საპროგრამოში მოქმედი ნორმებისა და "ემწ"-ს(მეწ) მოთხოვნების გათვალისწინებით.

გეგმაზე გამოყენებული პირობითი აღნიშვნები

 0.4კვ მთავარი ელ. გამანაწილებელი ფარი (მეზუ)

 0.4კვ ელ.გამანაწილებელი ფარი (ეზუ)

 LED სანათი დიოდებით

 LED სანათი დიოდებით ბარე დამენების, გადით დაცული

 შტეფსენლური რუხეტი დამოწვის კონტაქტით

 ორკლავიანი კერძო ტიპის შესრულების ამომრთველი


$\frac{a(bxc)}{d}$ a-სანათის რაოდენობა


b-ნათურის რაოდენობა


c-ნათურის სიმძლავრე

d-სანათის დაკიდების სიმძლვე იატაკიდან

 ბანათების ქსელი

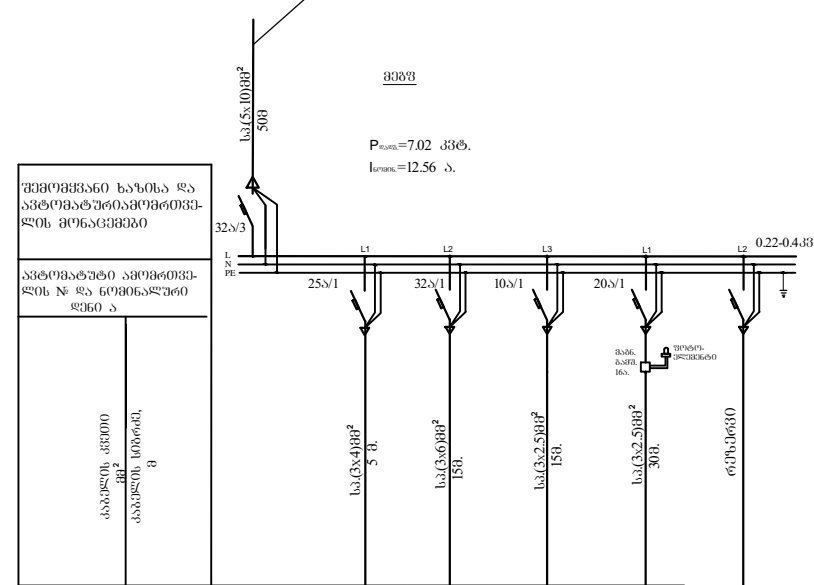
 კალოვანი 0.4კვ-ს ქსელი

 ბარე ელმოგარაბების ქსელი

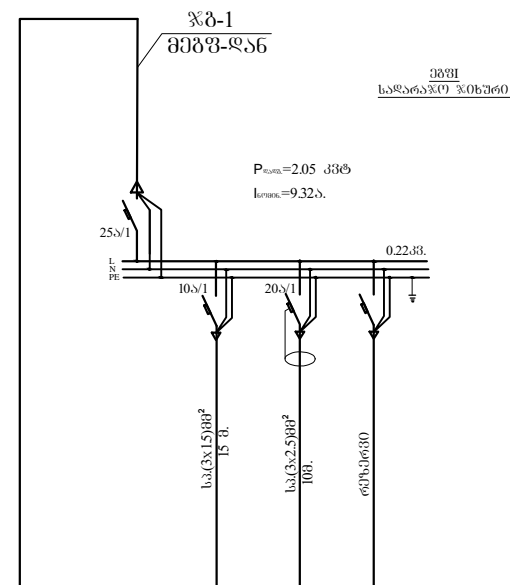
 დამოწვის კონტური

თანამდებობა		გვარი	ხელმოწერა	შპს. „საქართველოს გაერთიანებული წყალმომარაგების კომპანია“ საპროექტო დეპარტამენტი		
დ.ე. უფროსი	ბნარმანიძე			ბოლნისის მუნიციპალიტეტში მდებარე სოფლების (პერტაკარი და სენეპი) და შპს "არ ემ ჯი" აურამანის წყალმომარაგება		
ს.ამ. უფროსი	ფციქიაშვილი					
შეასრულა	მღუნდა			ელექტრო-ტექნიკური ნაწილი	მასშტაბი	თარიღი
შეამოწმა	ფციქიაშვილი					2019 წ.
				საერთო მონაცემები	სტაბია	ფორმული
					შპს	ელ-1
						5

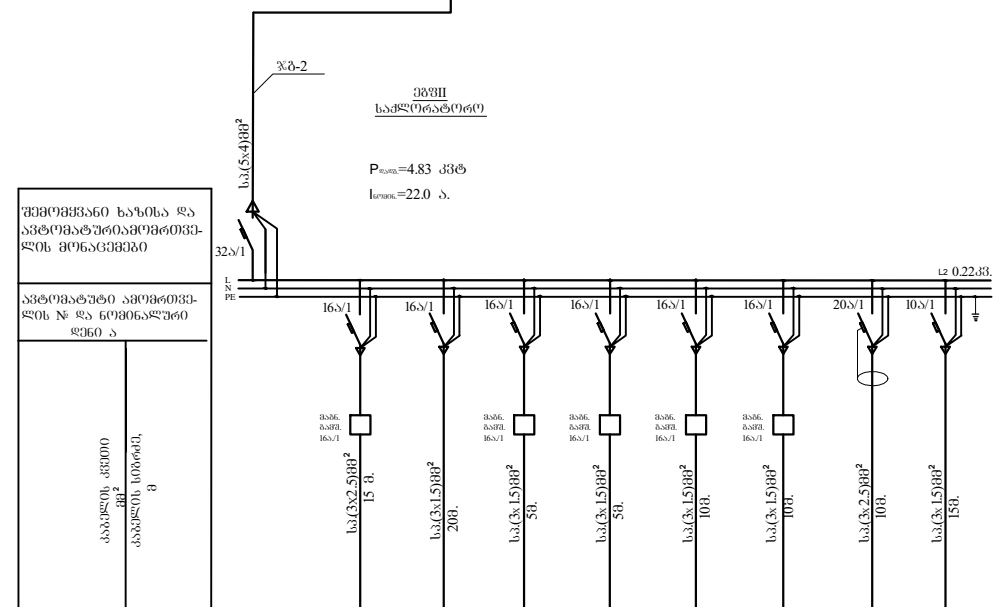
შახლურში 0.4კვ ბამანაუ. მიწვევები (ტექნიკური პირობის მოღვაწის შემდეგ)



პროექტი	კვ-1	კვ-2	კვ-3	კვ-4
პროექტის კვანძი	7.02	2.05	4.83	0.04
საშუალო სიხშირის კვანძი	12.56	9.39	22.0	0.18
საშუალო სიხშირის კვანძი				



პროექტი	კვ-1	კვ-2
პროექტის კვანძი	2.05	0.05
საშუალო სიხშირის კვანძი	9.32	0.23
საშუალო სიხშირის კვანძი		



პროექტი	კვ-1	კვ-2	კვ-3	კვ-4	კვ-5	კვ-6	კვ-7	კვ-8
პროექტის კვანძი	4.83	0.8	0.2	0.3	0.3	0.3	2.5	0.13
საშუალო სიხშირის კვანძი	21.95	3.64	0.91	1.4	1.4	1.4	11.4	0.59
საშუალო სიხშირის კვანძი								

პროექტი	კვ-1	კვ-2	კვ-3	კვ-4	კვ-5	კვ-6	კვ-7	კვ-8
პროექტის კვანძი							6	3+2

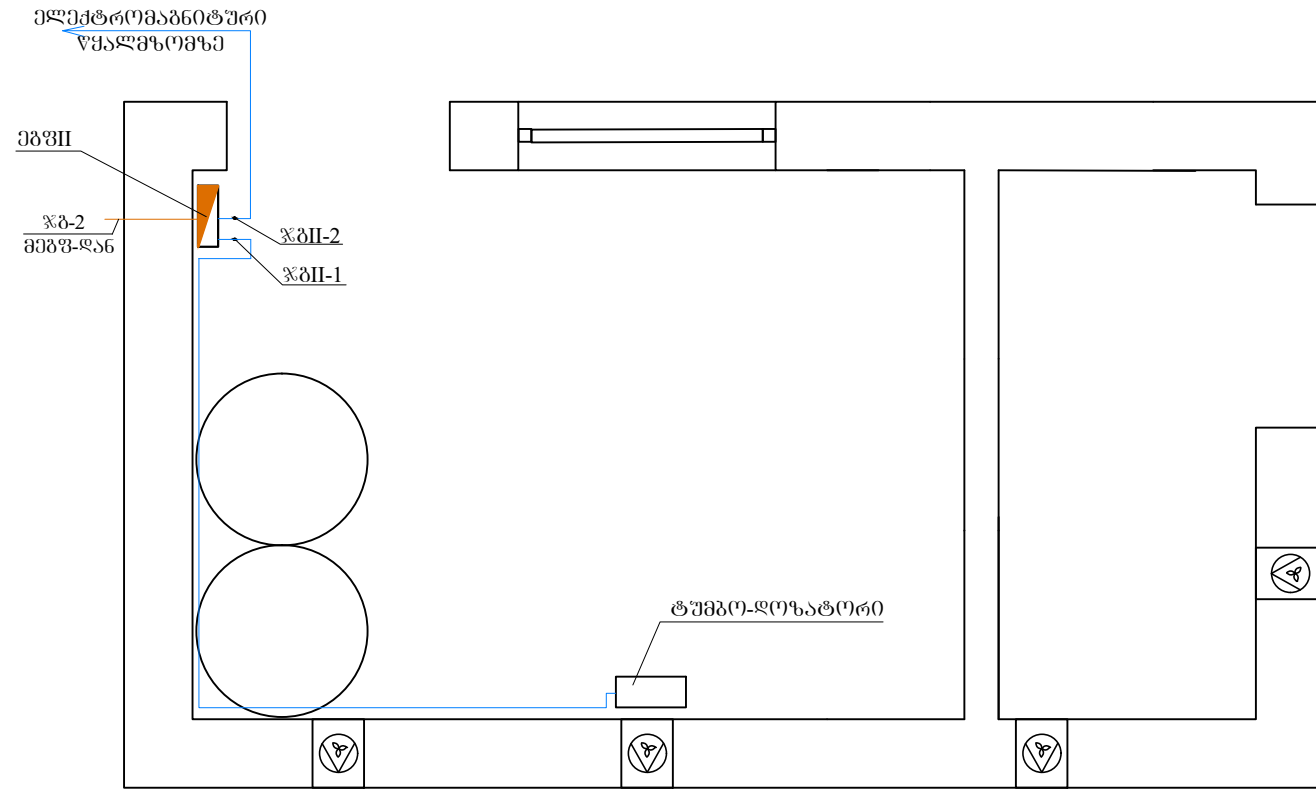
ბასალისა და მიწვევების ჩამონათვალი

№	აღწერა	ერთ.	რაოდ.	შენიშვნა
1	0.4კვ. ბამანაუილი კარადა ავტ. ამომრთ. 16 მიწვევანი	ც.	2	
2	0.4კვ. ბამანაუილი კარადა ავტ. ამომრთ. 6 მიწვევანი	ც.	1	
3	სამუშაო ავტომატური ამომრთველი 32ა, 380ვ.	ც.	2	
4	ერთფაზა ავტომატური ამომრთველი 32ა, 220ვ.	ც.	2	
5	ერთფაზა ავტომატური ამომრთველი 25ა, 220ვ.	ც.	2	
6	ერთფაზა ავტომატური ამომრთველი 20ა, 220ვ.	ც.	1	
7	ერთფაზა ავტომატური ამომრთველი 20ა, 220ვ. დიფ. დაცვით.	ც.	2	
8	ერთფაზა ავტომატური ამომრთველი 16ა, 220ვ.	ც.	6	
9	ერთფაზა მანქანური გამყვანი 10ა, 220ვ.	ც.	3	
10	ერთფაზა მანქანური გამყვანი 16ა, 220ვ.	ც.	6	მ. შიშველი
11	სა. კარვანი კაბელი (ორმაგი) ოქსიდაციით . კვეთი: (5x10)მმ² 0.4კვ	მ.	50	მ. შიშველი
12	სა. კარვანი კაბელი (ორმაგი) ოქსიდაციით . კვეთი: (3x6)მმ² 0.22კვ	მ.	15	
13	სა. კარვანი კაბელი (ორმაგი) ოქსიდაციით . კვეთი: (3x4)მმ² 0.22კვ	მ.	5	
14	სა. კარვანი კაბელი (ორმაგი) ოქსიდაციით . კვეთი: (3x2.5)მმ² 0.22კვ	მ.	70	მარაგით
15	სა. კარვანი კაბელი (ორმაგი) ოქსიდაციით . კვეთი: (3x1.5)მმ² 0.22კვ	მ.	80	მარაგით
16	ამომრთველი ორი კლასიფიკაციის, 10ა 220ვ კლასიფიკაციის, IP56 დაცვით	ც.	2	
17	ამომრთველი ორი კლასიფიკაციის, 10ა 220ვ . IP31 დაცვით	ც.	1	
18	მანქანური ოქსიდაციის მანქანური კონტაქტი, მანქანური დამ. კონტაქტი მანქანური 10ა, 230ვ	ც.	6	
19	მანქანური ოქსიდაციის მანქანური კონტაქტი, მანქანური დამ. 10ა, 230ვ	ც.	5	
20	ბამანაუილი კარადა მიწვევების რიგითი 2.5 მმ²	ც.	5	
21	ბამანაუილი კარადა მიწვევების რიგითი ბარამ მანქანური 2.5 მმ²	ც.	2	
22	LED სანათი დიოდებით მანქანური ტიპის (1x30) მმ, 220ვ, IP 65 დაცვით	ც.	3	
23	LED სანათი დიოდებით ბარამ მანქანური, სალით დაცვით (1x20) მმ, 220ვ, IP 65 დაცვით	ც.	5	
24	LED სანათი დიოდებით ბარამ მანქანური, უსუს ბანატიონის (1x50) მმ, 220ვ, IP 65 დაცვით	ც.	2	საპროექტო
25	ფოტოელემენტი , 220ვ.	ც.	1	
26	ლითონის მილის სამრეწველო სანათისთვის L=3400მმ. d=100მმ	ც/მ.	2/6.8	0.78 მიწვევა
27	ლითონის მილის სამრეწველო სანათისთვის L=300მმ. d=80მმ	ც/მ.	2/0.21	
28	მიწის ბაზურზე ბანატიონის მანქანური ტიპის ბურთი d=300მმ. h=0.7მ.	ც/მ.	2/0.15	
29	ორმაგი შეხვევა ბეტონის ხსნარით M150	ც/მ.	2/0.14	
30	პლასტმასის გოფირებული მილი d=25მმ	მ.	40	
31	სა. შიშველი საღებო კვეთი. 10მმ²	მ.	5	მ. საპროექტო
32	ფოლადის გალვანიზირებული ბლინული d=16მმ L=1.5მ	ც.	8	მ. საპროექტო
33	ზოლიანი ფოლადი (25x4)მმ	მ.	25	მ. საპროექტო
34	ზოლიანი ფოლადი (40x4)მმ	მ.	10	მ. საპროექტო
35	მიწის მიწვევა ტრანსმისიონის L=40მ; h=0.7მ; b=0.5მ;	მ³.	14	
36	ქვიშა h=0.2მ	მ³.	4.0	
37	ტრანსმისიონის შეხვევა ალგოლოგოზი გაფხვირებული ბურთით	მ³.	10	
38	ნარჩენი მიწის ალგოლოგოზი მოწვევების	მ³.	4	
39	სასიხველი ლენტა	მ.	40	

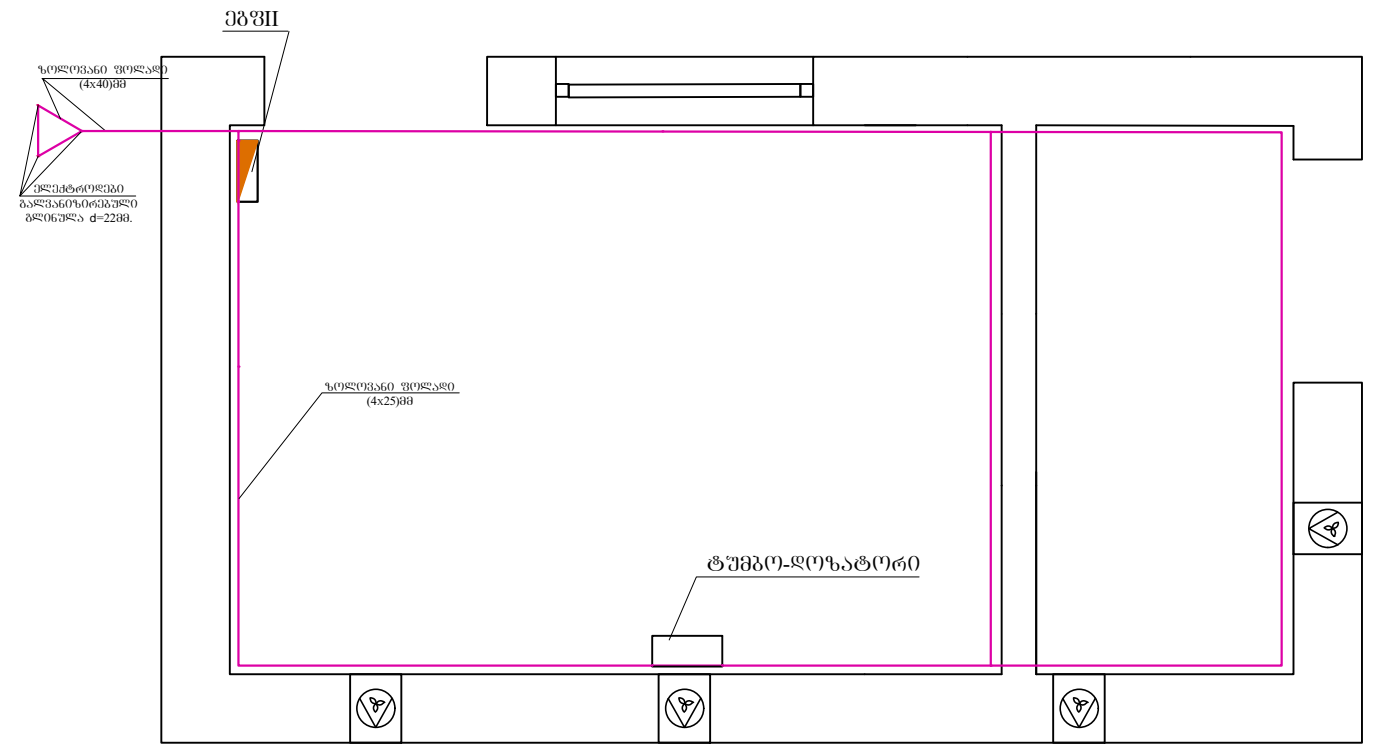
შ.პ.ს. „საქართველოს გავრცელებული წყალმომარაგების კომპანია“
საპროექტო დეპარტამენტი

თანამშრომელი	გვარი	სელფონი	ბონუსის მუნიციპალიტეტში მდებარე სოფლების (გერთაკარი და სხვები) და შპს "არ ემ ჯი აურამისის" წყალმომარაგება
დამ. უფროსი	ბანარაძე		
სამ. უფროსი	გვამთაყვეთი		ელექტრო-ტექნიკური ნაწილი
შეასრულა	გვამთაყვეთი		
შეამოწმა	გვამთაყვეთი		ელ. მიერთების ფარების (მეფე, ეფე; ეფეII;) საანგარიშო სქემები და სპეციფიკაცია
			მ.პ.
			2019 წ.
			სტაფი
			შპს
			2
			5

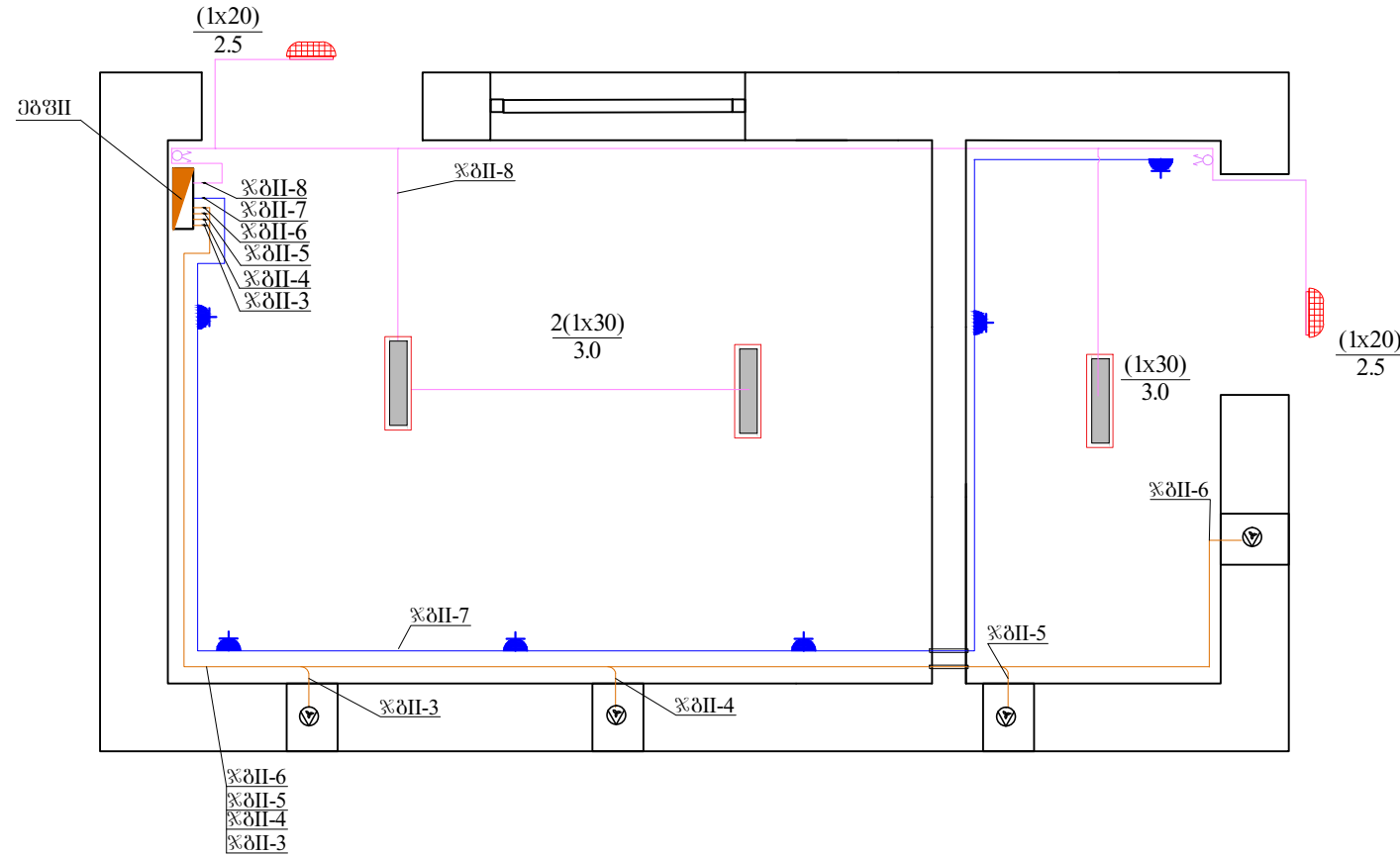
გეგმა 01:50



გეგმა 01:50

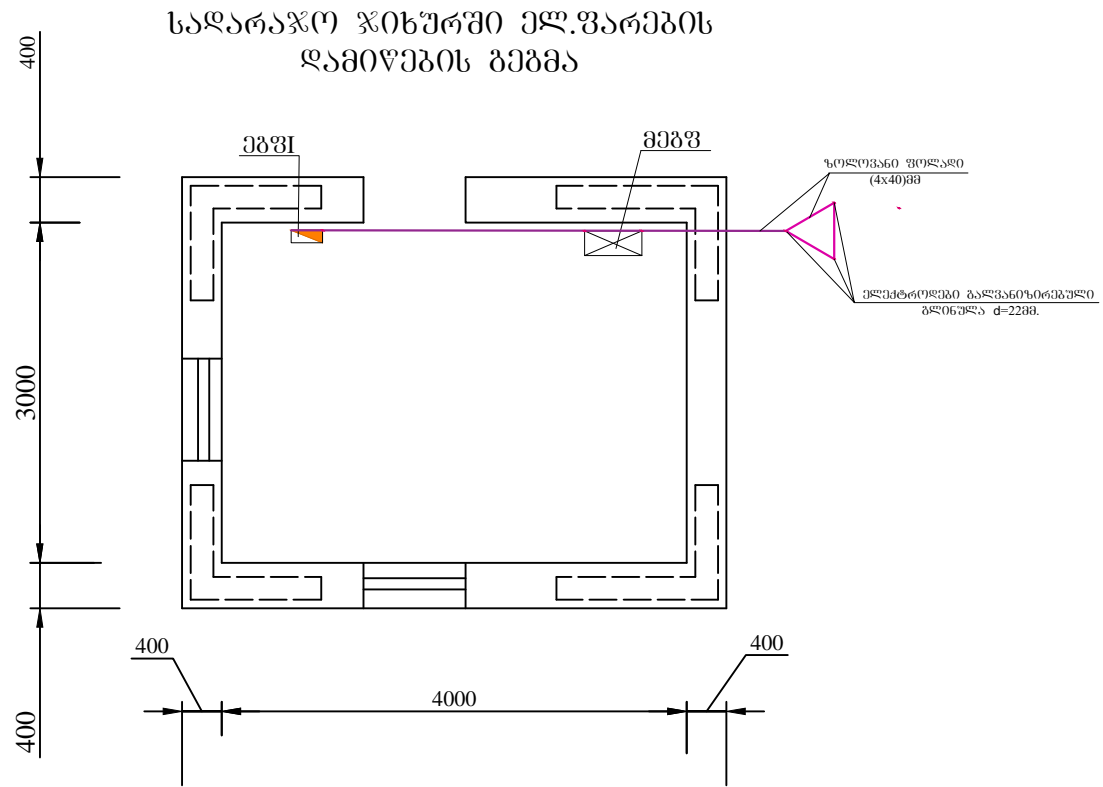
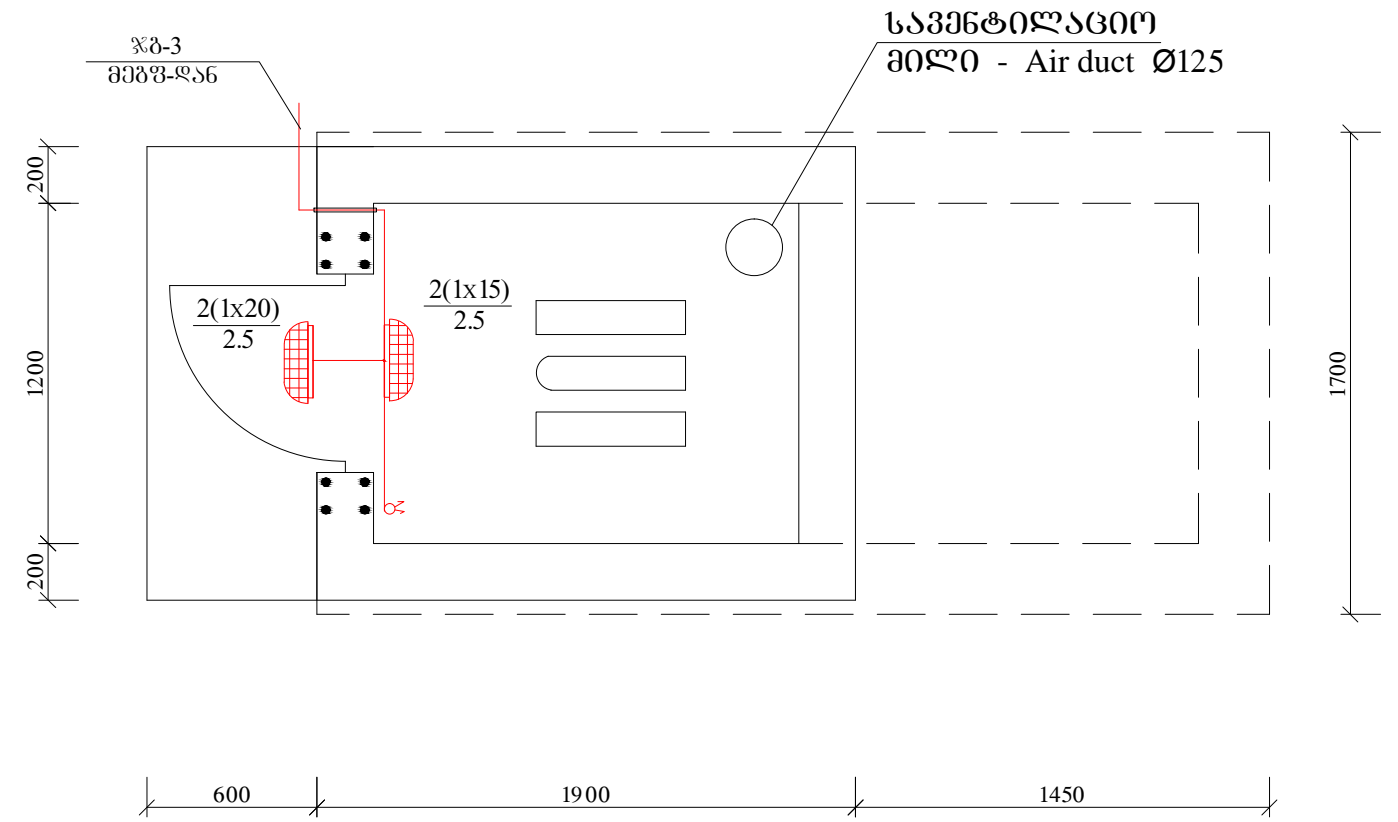
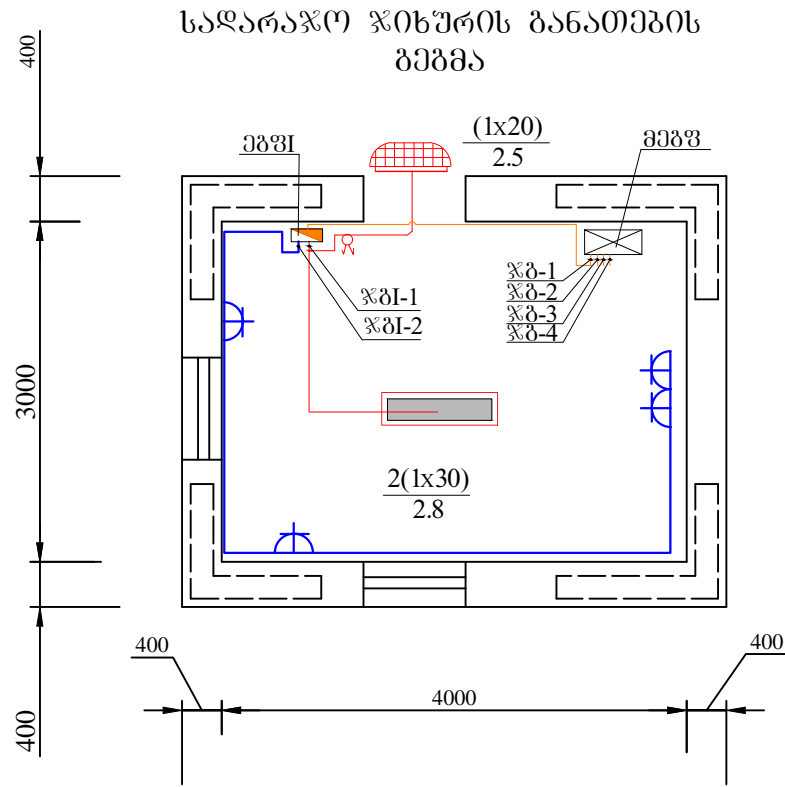


გეგმა 01:50



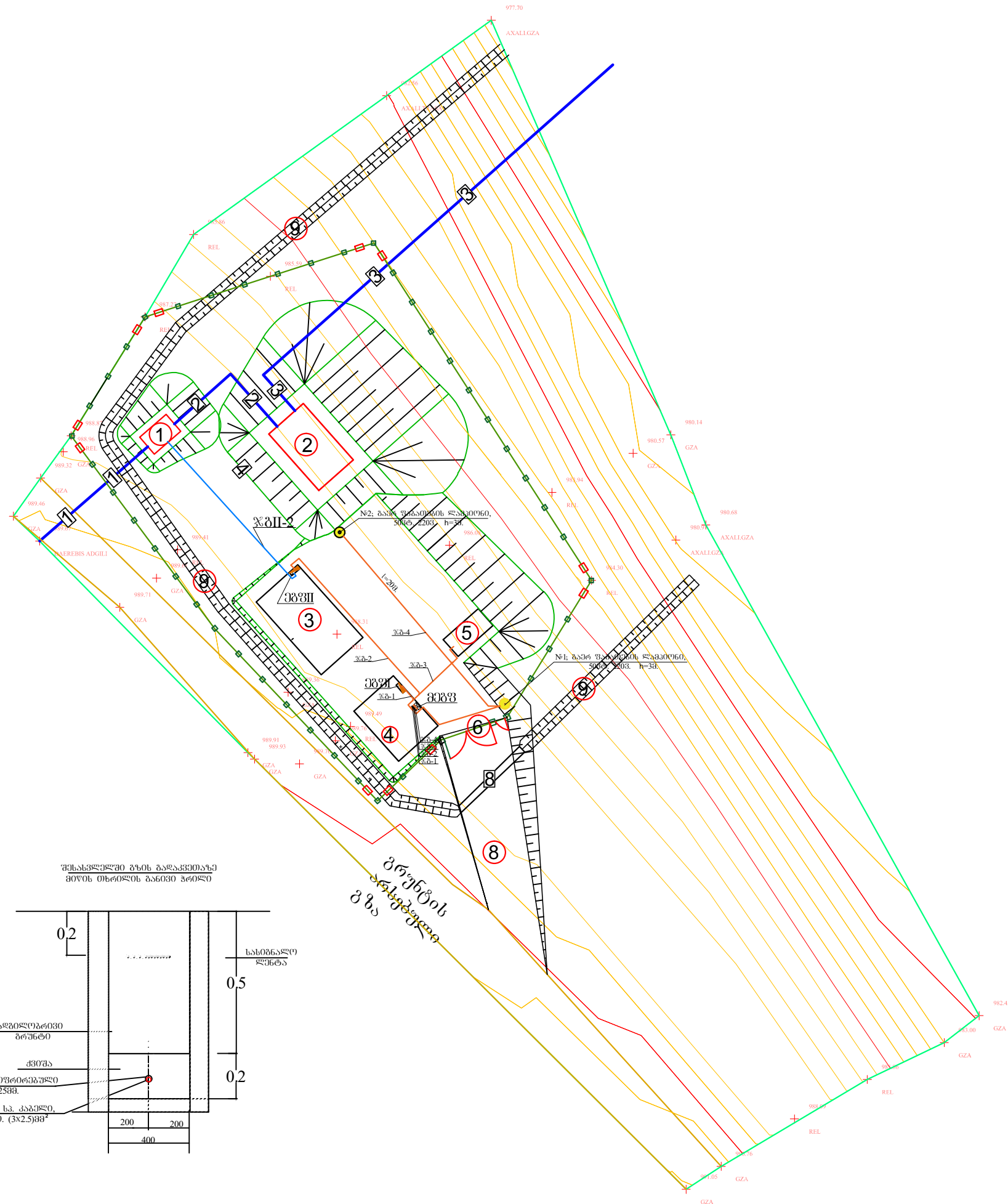
თანამშრომელი		გვარი	ხელმოწერა	შ.პ.ს. „საქართველოს გაერთიანებული წყალმომარაგების კომპანია“ საპროექტო დეპარტამენტი		
ლ.პ. უფროსი	ბნარიშვილი			ბოლნისის მუნიციპალიტეტში მდებარე სოფლების (პერთაკარი და სენები) და შპს "არ ემ ჯი აურამისის" წყალმომარაგება		
ს.პ. უფროსი	ვამიძე-მეგრელი			ელექტრო-ტექნიკური ნაწილი	მასშტაბი	თარიღი
შეასრულა	მკურნა					2019 წ.
შეამოწმა	ვამიძე-მეგრელი			საქლორატორში ელ. დანადგარების ელ. მომარაგების, განათებისა და დამიწების კონტურის გეგმები	სტაბია	ფურცელი
					შ.პ.	5

საპირფარეშოს განათების გეგმა - მ.1:40

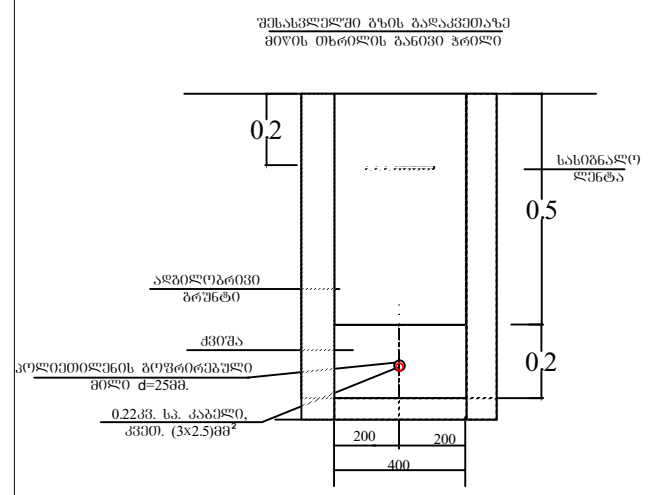
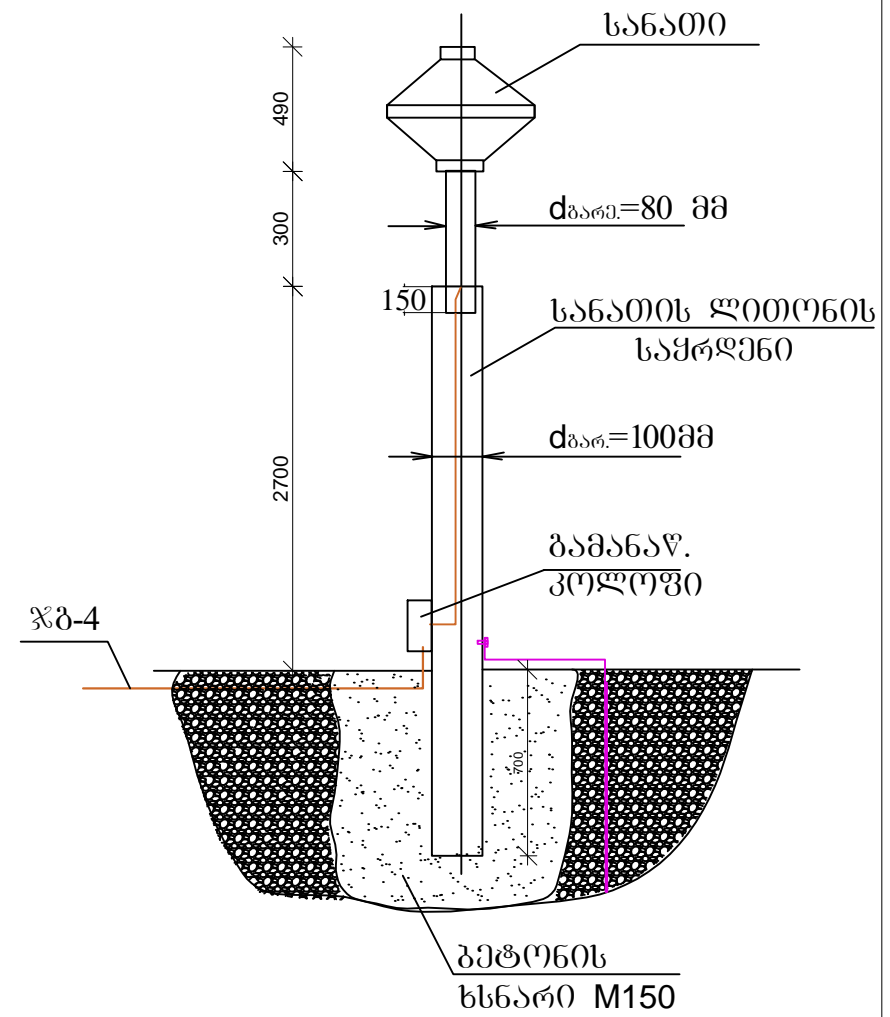


შ.პ.ს. „საქართველოს გაერთიანებული წყალმომარაგების კომპანია“ საპროექტო დეპარტამენტი					
თანამშრომელი	გვარი	ხელმოწერა	ბოლნისის მუნიციპალიტეტში მდებარე სოფლების (პერთაკარი და სენები) და შპს "არ ემ ჯი აურამისის" წყალმომარაგება		
ლ.პ. უფროსი	ბნარიშანიძე				
ს.პ. უფროსი	ვამიძაშვილი		ელექტრო-ტექნიკური ნაწილი სადარჯო ვიხურის, საპირფარეშოს განათების და შტეფსელური როზეტების ელ. ქსელის გეგმა		
შეასრულა	მ.პ.მ.				
შეამოწმა	ვამიძაშვილი		მასშტაბი	თარიღი	2019 წ.
			სტაბია	შრიცხვითი	შრიცხვითი
			შ.პ.	ქლ-4	5

koordinatebshi

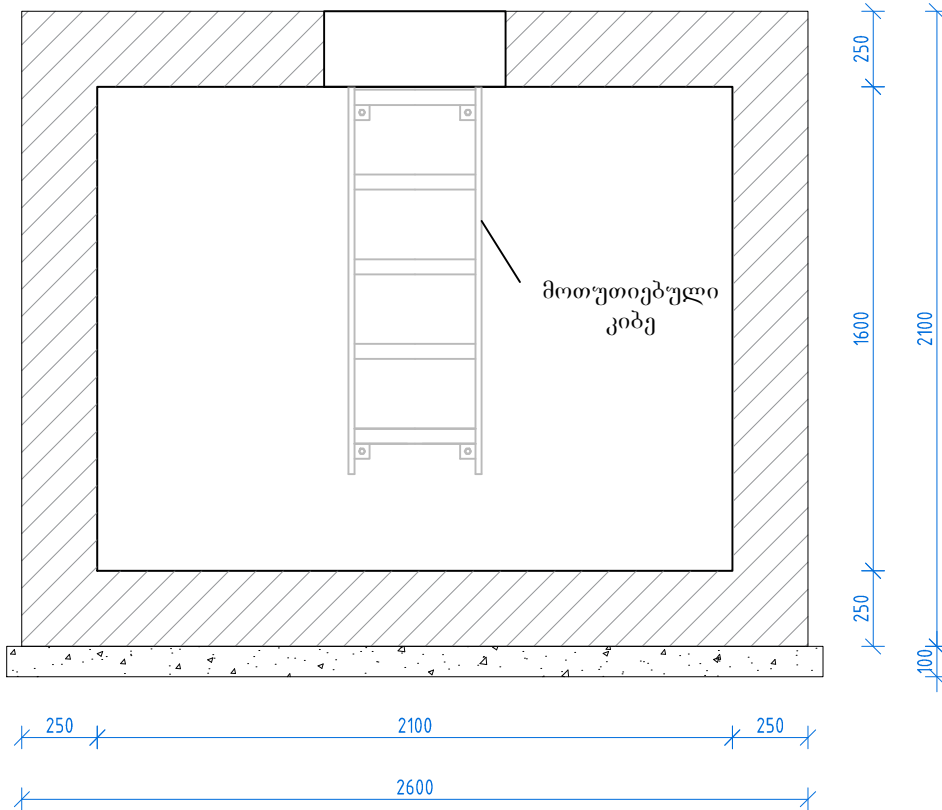
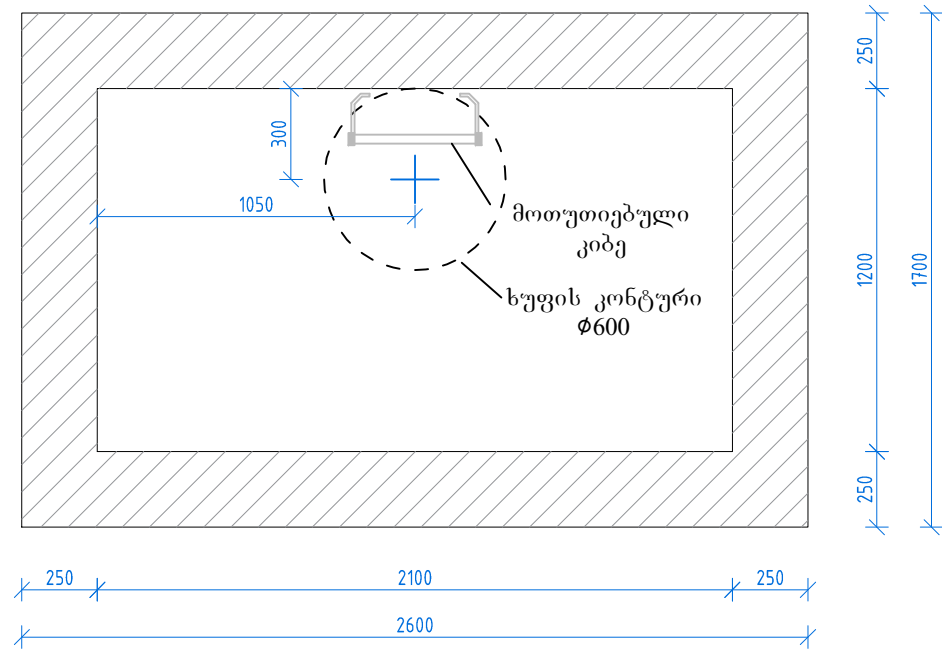


სანათის ღითონის საყრდენი




თანამშრომლობა		გვარი	სელმონება	შპს. „საქართველოს გაერთიანებული წყალმომარაგების კომპანია“ საპროექტო დეპარტამენტი			
ლ.პ. უფროსი	ბნარმაჩი			ბოლნისის მუნიციპალიტეტში მდებარე სოფლების (პერთაკარი და სენები) და შპს "არ ემ ჯი აურამისის" წყალმომარაგება			
ს.პ. უფროსი	ვამიძე-ვამიძე						
შეასრულა	მკურნა			ელექტრო-ტექნიკური ნაწილი	მასშტაბი	თარიღი	
შეამოწმა	ვამიძე-ვამიძე			სანიტარულ ზონაში განთავსებული ელ. მომხმარებლების ელ. მომარაგების გეგმა და გარე განათება	2019 წ.		
					სტაფი	ფურცელი	
					შ.პ.	ქლ-5	5

საყალიბო ნახაზი. გეგმა

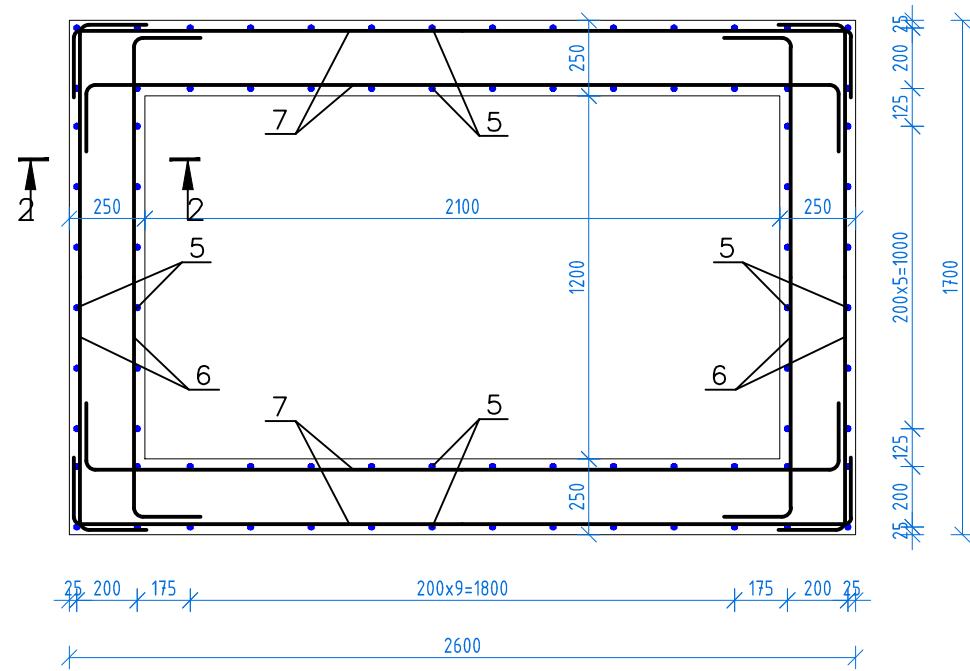


შენიშვნა:

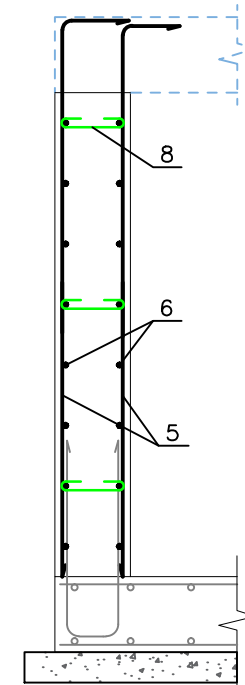
1. ჩოგალაშის ბანლაგება იხილეთ ტექნოლოგიურ ნახაზებში
2. პატონის ღამცავი შრის უნა - 25 მმ.
3. პატონირება შესრულდეს ვიბრატორის გამოყენებით.


		შ.პ.ს. „საქართველოს გავრთიანებული წყალმომარაგების კომპანია“ საპროექტო დეპარტამენტი				
		თანამდებობა შპს. უმცროსი სამს. უმცროსი მსახურსა მსახურსა	გვარი ბნარძიანიძე ვაჩიასვილი ზაქარაიძე ვაჩიასვილი	ხელმოწერა	ბოლნისის მუნიციპალიტეტში მდებარე სოფლების (ბერთაკარი და სენები) და შპს "არ ემ ვი აურამინის" წყალმომარაგება კონსტრუქციული ნაწილი წყალმომარაგების საყალიბო ნახაზი	
		მასშტაბი 2019 წ.	თარიღი 2019 წ.	სტადია მ.კ.	ფურცელი კ-1	ფურცლების 24

კედლის არმირება

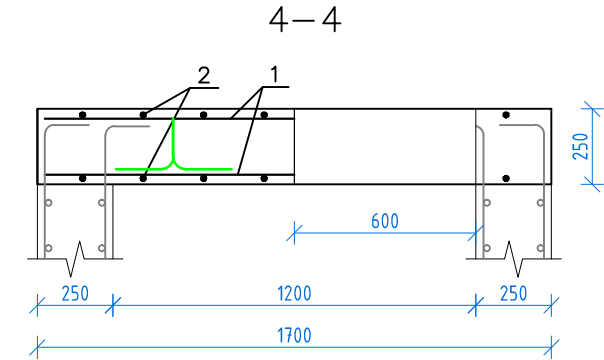
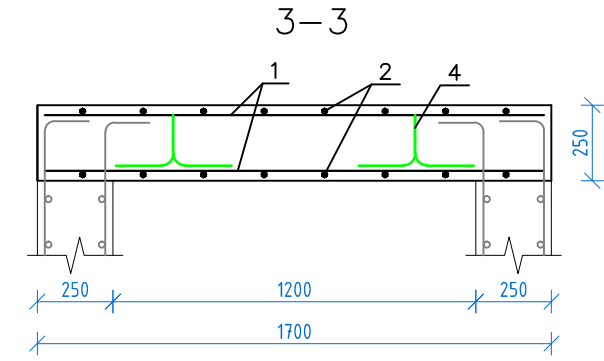
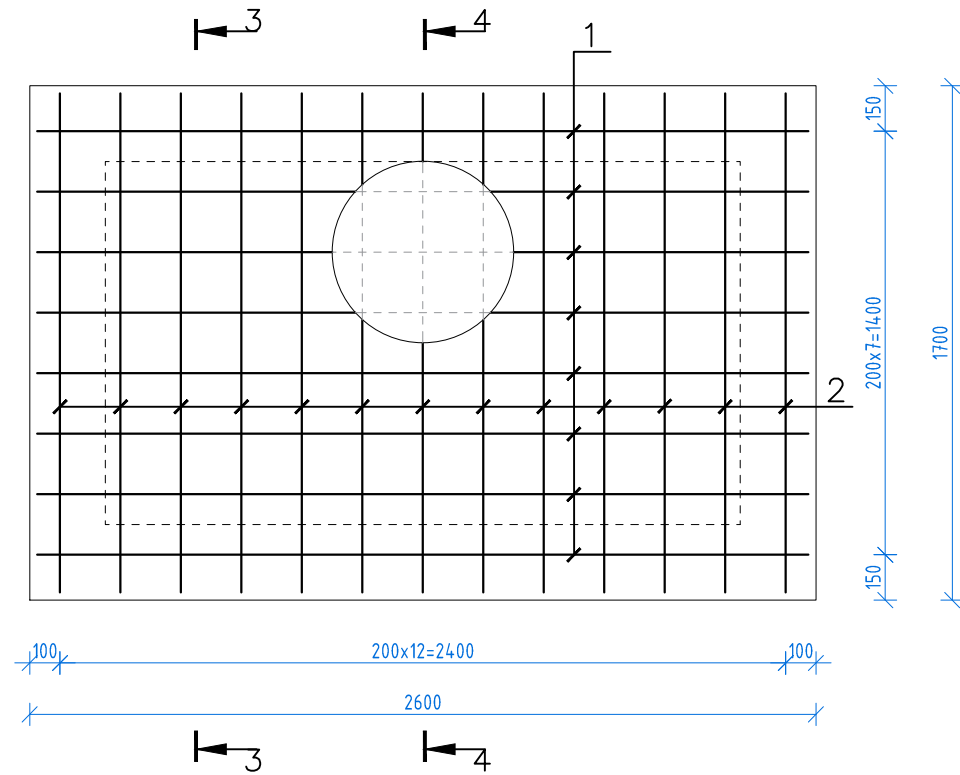


2-2



		შ.პ.ს. „საქართველოს გერითიანტული წყალმომარაგების კომპანია“ საპროექტო დეპარტამენტი			
		ტანადამრება		ხელმოწერა	
შ.პ.ს. „საქართველოს გერითიანტული წყალმომარაგების კომპანია“	გ.ნაირძვანიძე	ბოლნისის მუნიციპალიტეტში მდებარე სოფლების (ბერთაკარი და სენები) და შპს "არ ემ ვი აურამინის" წყალმომარაგება			
სახმ. უწყისი	უკმძიასვილი				
მხსნა	ზაგნიძე	კონსტრუქციული ნაწილი		მასშტაბი	თარიღი
მხსნა	უკმძიასვილი			2019 წ.	
წყალმომარაგების კამერის კედლის არმირება		სტადია	ფურცელი	მთლიანი ფურცლები	
		შ.პ.	კ-3	24	

ბაღახურვის არმირება

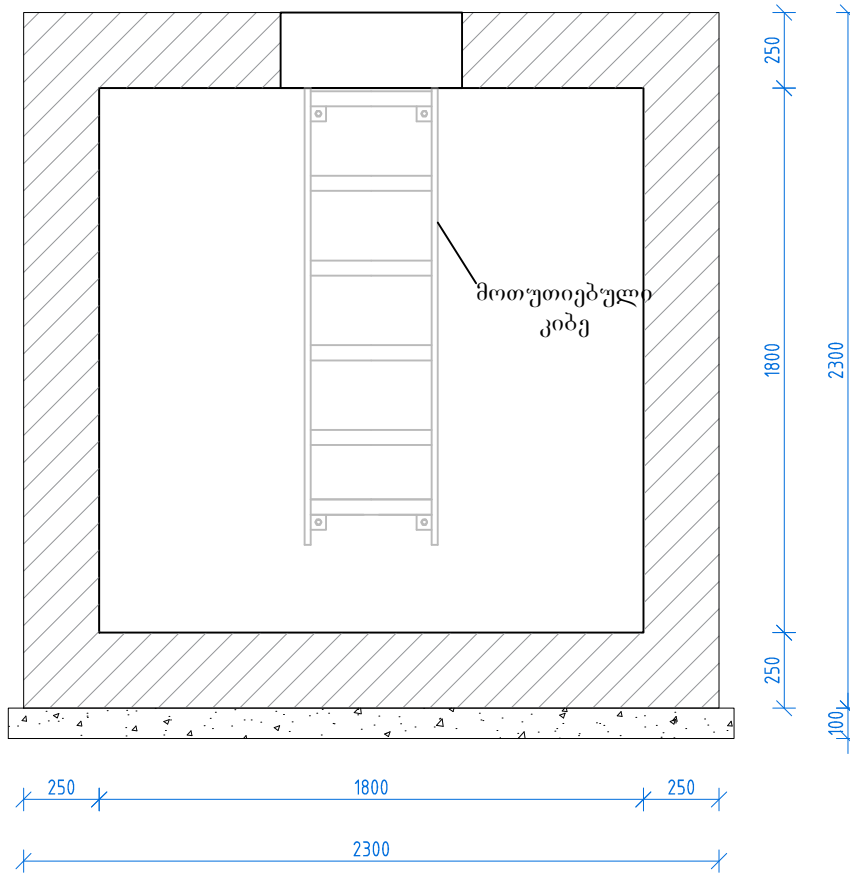
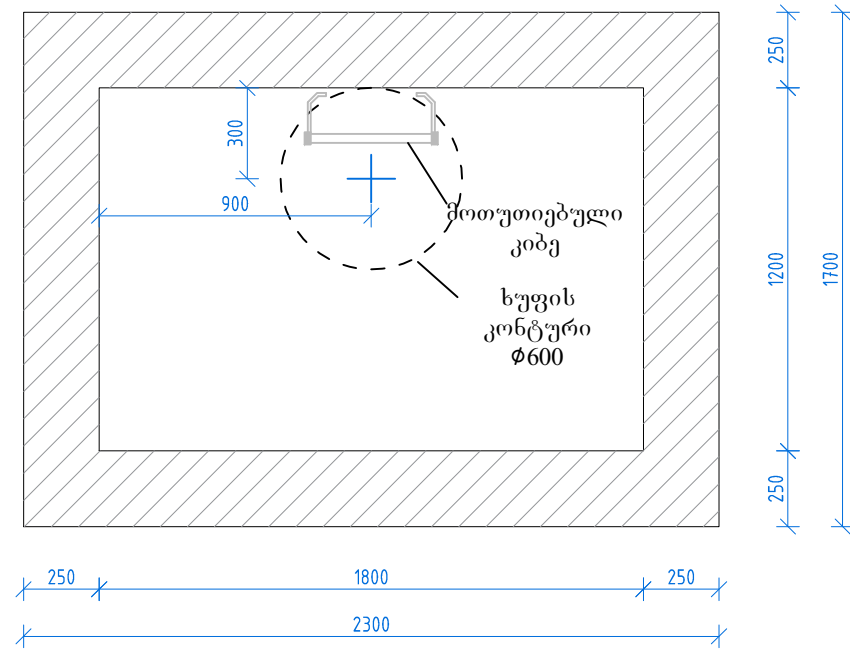


მასალების სპეციფიკაცია

მარკა	პოზ. N	ესკიზი	Ø და კლასი	სიგრძე, მმ	რ-ბა. ც	საერთო სიგრძე, მ	მასა, კგ
საძირ კეგელი	1	2550	Ø10AIII	2550	16	40.8	25.3
	2	1650	Ø10AIII	1650	26	42.9	26.6
	3	600 200 600	Ø10AIII	1400	40	56	34.7
	4	იხილეთ ესკიზი	Ø10AIII	1040	8	8.32	5.2
	ჯამი:						
ბეტონი B25 V=1.2 მ ³							
კედლები	5	200 1800	Ø10AIII	2000	80	160	99.2
	6	200 1650 220	Ø10AIII	2050	32	65.6	40.7
	7	200 2550 220	Ø10AIII	2950	32	94.4	58.5
	8	80 190 80	Ø8AI	350	42	14.7	5.9
	ჯამი:						
ბეტონი B25 V=3.1 მ ³							
გადახურვა	1	2550	Ø10AIII	2550	16	40.8	25.3
	2	1650	Ø10AIII	1650	26	42.9	26.6
	4	იხილეთ ესკიზი	Ø10AIII	1040	8	8.32	5.2
	ჯამი:						
ბეტონი B25 V=1.1 მ ³							
ბეტონის მომზადება B10 V=0.5 მ ³							
ლითონის ამოკრეფა							
Ø8AI							5.9
Ø10AIII							347.2


		შპს „საქართველოს გავრთიანებული წყალმომარაგების კომპანია“ საპროექტო დეპარტამენტი			
		თანამდებობა შპს „საქართველოს გავრთიანებული წყალმომარაგების კომპანია“ საპროექტო დეპარტამენტი	გვარი ბნარძიანი	ხელმოწერა შპს „საქართველოს გავრთიანებული წყალმომარაგების კომპანია“ საპროექტო დეპარტამენტი	ბოლნისის მუნიციპალიტეტში მდებარე სოფლების (ბერთაკარი და სენები) და შპს "არ ემ ვი აუტომინის" წყალმომარაგება
მსახურის მსახურის	სახელი ზაქარაიძე	თარიღი 2019 წ.	კონსტრუქციული ნაწილი	მასშტაბი 1:1	მართალი 2019 წ.
წყალმომარაგების კამერის გადახურვის არმირება და მასალათა სპეციფიკაცია			მ.პ. მ.პ.	კ-4 კ-4	24 24

საყალიბო ნახაზი. გეგმა

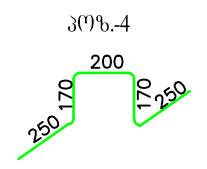
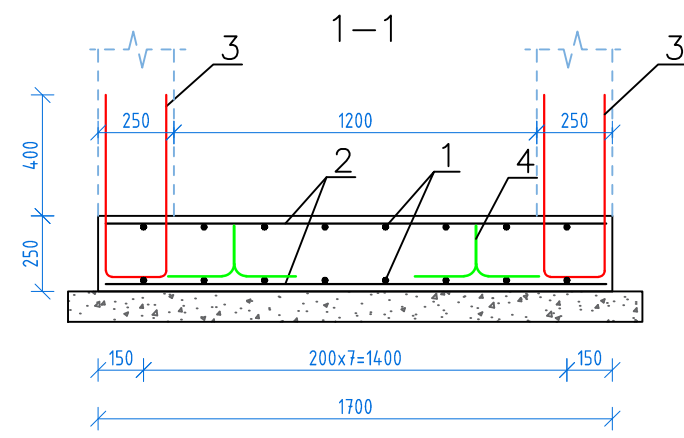
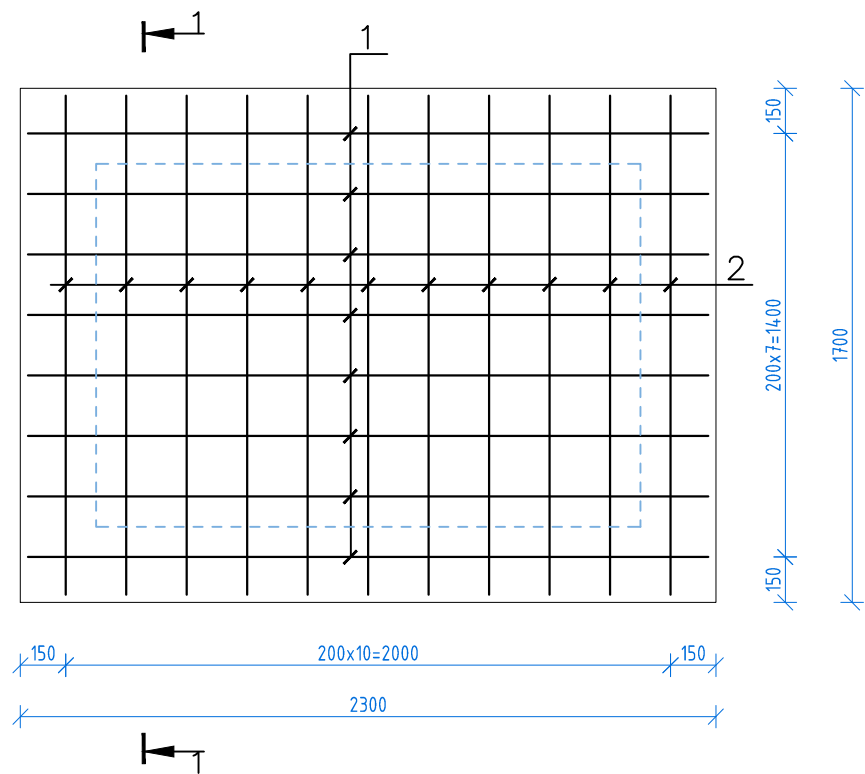


შენიშვნა:

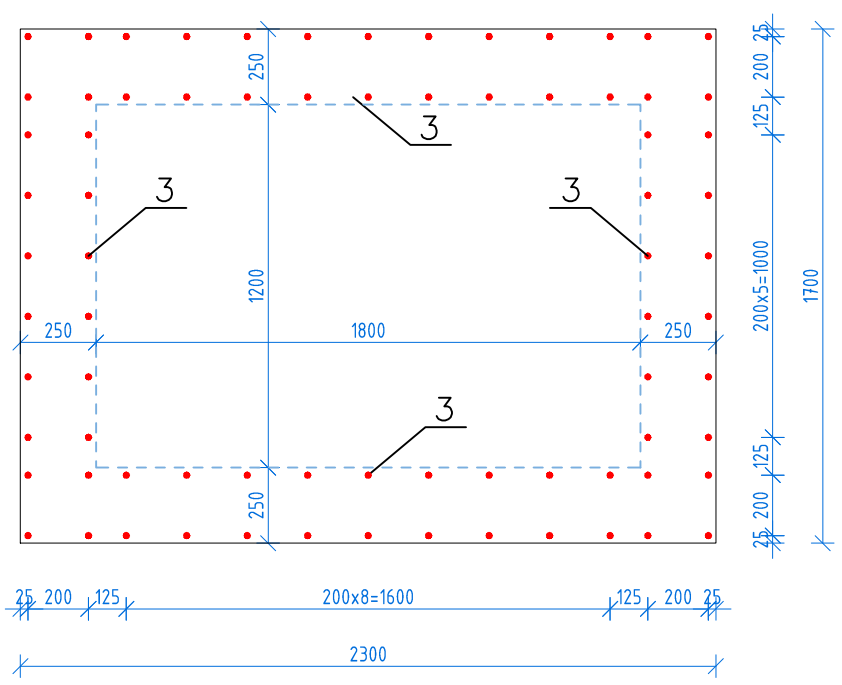
1. წოგალებს განლაგება იხილეთ ტექნოლოგიურ ნახაზებში
2. ბეტონის ღამცავი შრის ფენა - 25 მმ.
3. ბეტონირება შესრულდეს ვიბრატორის გამოყენებით.


		შ.პ.ს. „საქართველოს გავრთიანებული წყალმომარაგების კომპანია“ საპროექტო დეპარტამენტი			
		თანამდებობა დ.ა. უშროსი	გვარი ბ.ნარბეანიძე	ხელმოწერა სახ. უშროსი	ბოლნისის მუნიციპალიტეტში მდებარე სოფლების (ბერთაკარი და სენები) და შპს "არ ემ ვი აურამინის" წყალმომარაგება
მსახურს მსახურს	უკანონო უკანონო	უკანონო უკანონო	კონსტრუქციული ნაწილი წვევის რეგულატორის ტიპის საყალიბო ნახაზი	მასშტაბი 2019 წ.	თარიღი 2019 წ.
			შ.პ.ს. „საქართველოს გავრთიანებული წყალმომარაგების კომპანია“ საპროექტო დეპარტამენტი		
			მ.პ. კ-5 24		

ძირის არმირება

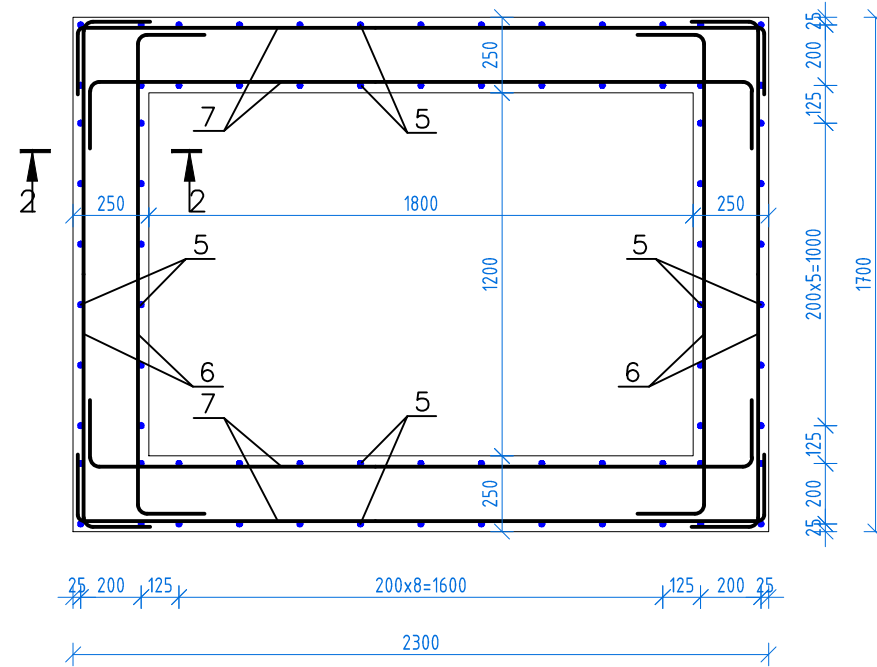


ნაშენების განლაგება ძირიდან

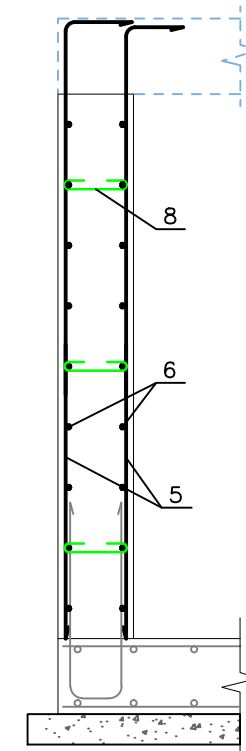



		შ.პ.ს. „საქართველოს გავრთიანებული წყალმომარაგების კომპანია“ საპროექტო დეპარტამენტი				
თანამდებობა	გვარი	სელმონიერი	ბოლნისის მუნიციპალიტეტში მდებარე სოფლების (ბერთაკარი და სენები) და შპს "არ ემ ვი აურამინის" წყალმომარაგება			
შპს "საქართველოს გავრთიანებული წყალმომარაგების კომპანია"	გვარამია	საქართველო				
შპს "საქართველოს გავრთიანებული წყალმომარაგების კომპანია"	გვარამია	საქართველო	კონსტრუქციული ნაწილი	მასშტაბი	თარიღი	
			წნევის რეგულატორის ტიპის ძირის არმირება		2019 წ.	
				სტადია	ფურცელი	
				შ.პ.	ქ-6	24

კელების არმირება

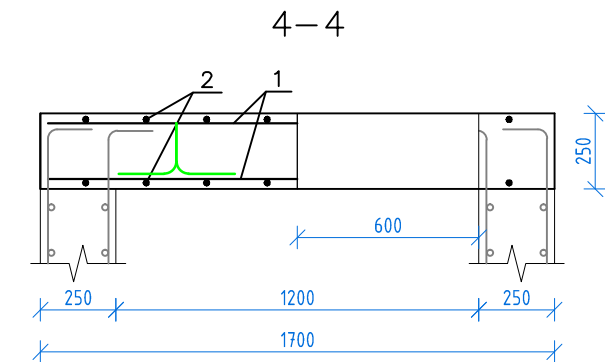
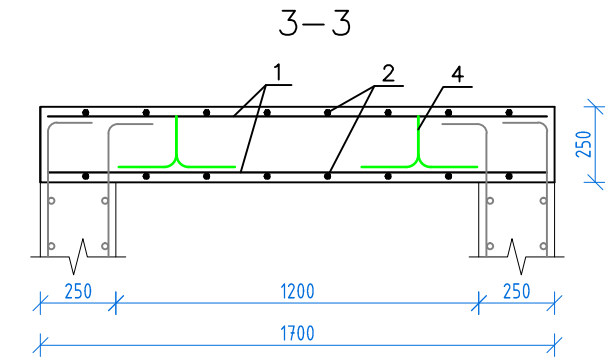
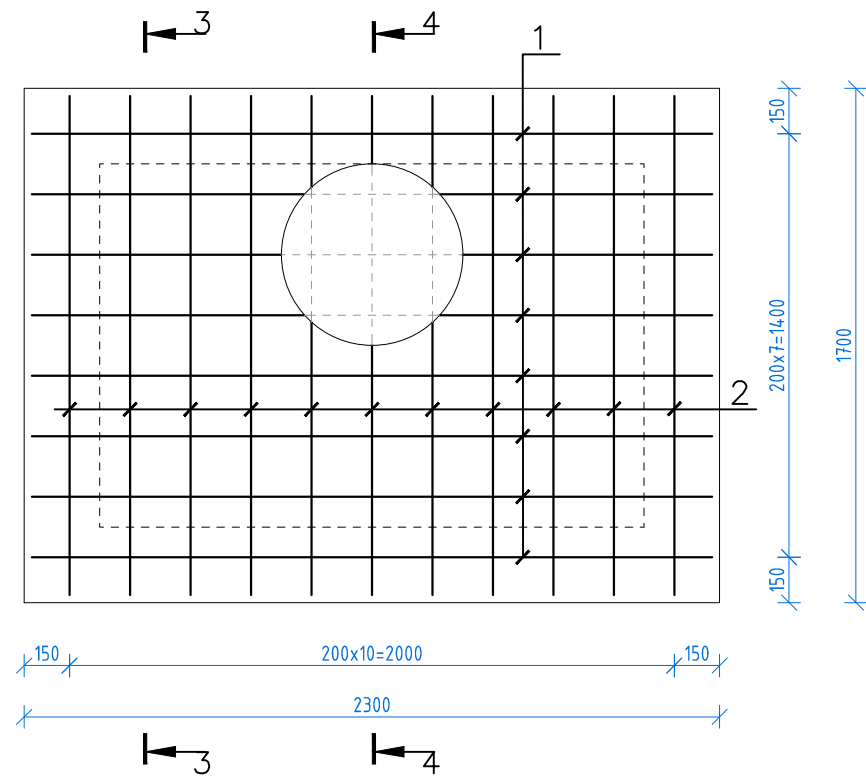


2-2




		შ.პ.ს. „საქართველოს გაერთიანებული წყალმომარაგების კომპანია“ საპროექტო დეპარტამენტი			
თანამდებობა შპს „საქართველოს გაერთიანებული წყალმომარაგების კომპანია“ საპროექტო დეპარტამენტი	გვარი ბ.ნარძიანიძე	სელმონიერი შპს „საქართველოს გაერთიანებული წყალმომარაგების კომპანია“ საპროექტო დეპარტამენტი	ბოლნისის მუნიციპალიტეტში მდებარე სოფლების (ბერთაკარი და სენები) და შპს "არ ემ ვი აურამინის" წყალმომარაგება		
შესრულა შპს "არ ემ ვი აურამინის"	შეამოწმა შპს "არ ემ ვი აურამინის"	კონსტრუქციული ნაწილი	მასშტაბი	თარიღი	
		წვევის რეგულატორის ტების კელების არმირება		2019 წ.	
			სტადია	ფურცელი	მთლიანი ფურცლები
			შ.პ.	ქ-7	24

ბადახურვის არმირება

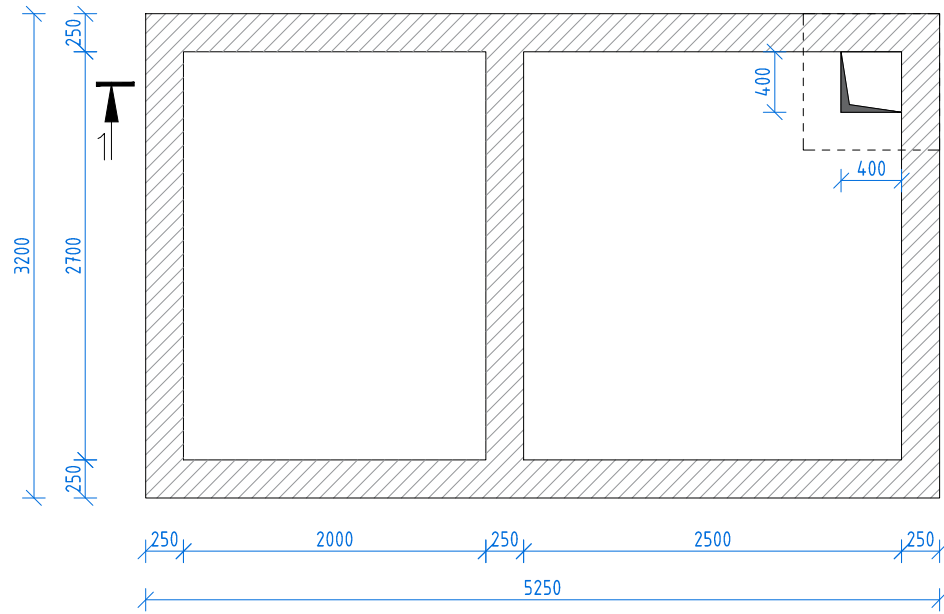


მასალების სპეციფიკაცია (სამივე ჭაზე)

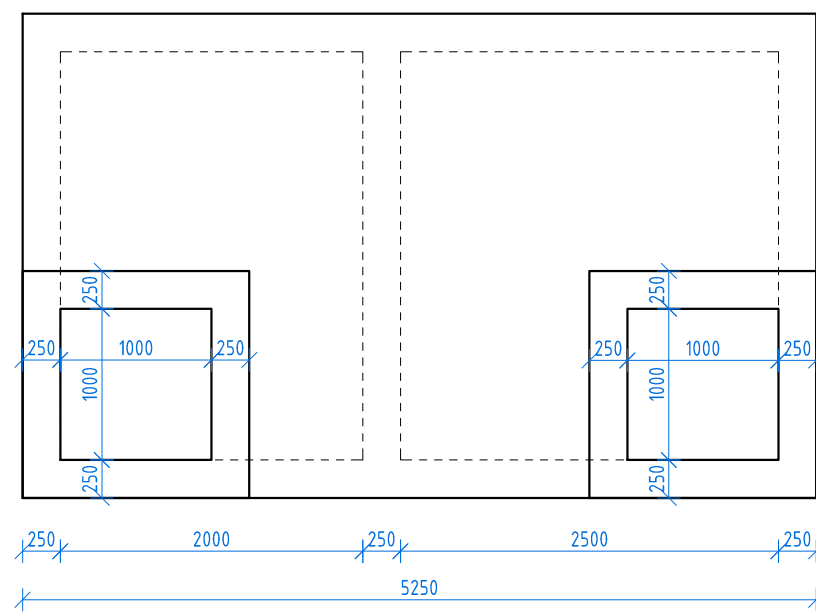
მარკა	პოზ. N	ესკიზი	Ø და კლასი	სიგრძე, მმ	რ-ბა. ც	საერთო სიგრძე, მ	მასა, კგ
საძირკველი	1	2550	Ø10AIII	2550	48	122.4	75.9
	2	1650	Ø10AIII	1650	66	108.9	67.5
	3	600 200 600	Ø10AIII	1400	114	159.6	99.0
	4	იხილე ესკიზი	Ø10AIII	1040	18	18.72	11.6
ჯამი:							254.0
ბეტონი B25 V=3.0 მ ³							
კედლები	5	200 2000	Ø10AIII	2200	228	501.6	311.0
	6	200 1650 220	Ø10AIII	2050	96	196.8	122.0
	7	200 2250 220	Ø10AIII	2650	96	254.4	157.7
	8	80 190 80	Ø8AI	350	108	37.8	15.1
ჯამი:							605.9
ბეტონი B25 V=9.6 მ ³							
ბადახურვა	1	2550	Ø10AIII	2550	48	122.4	75.9
	2	1650	Ø10AIII	1650	66	108.9	67.5
	4	იხილე ესკიზი	Ø10AIII	1040	18	18.72	11.6
	ჯამი:						
ბეტონი B25 V=3.0 მ ³							
ბეტონის მომზადება B10 V=1.5 მ ³							
ლითონის ამოკრეფა							
Ø8AI							15.1
Ø10AIII							999.7

		შპს „საქართველოს გავრითანებული წყალმომარაგების კომპანია“ საპროექტო დეპარტამენტი				
თანამდებობა	გვარი	სელმონიერა	ბოლნისის მუნიციპალიტეტში მდებარე სოფლების (ბერთაკარი და სენები) და შპს "არ ემ ვი აურამინის" წყალმომარაგება			
შპს "საქართველოს გავრითანებული წყალმომარაგების კომპანია"	გვარი	სელმონიერა				
შპს "საქართველოს გავრითანებული წყალმომარაგების კომპანია"	გვარი	სელმონიერა	კონსტრუქციული ნაწილი	მასშტაბი	თარიღი	
შპს "საქართველოს გავრითანებული წყალმომარაგების კომპანია"	გვარი	სელმონიერა	წინეის რეგულატორის ჭების გადახურვის არმირება, და მასალათა სპეციფიკაცია	2019 წ.		
				სტადია	ფურცელი	
				მ.კ.	კ-8	24

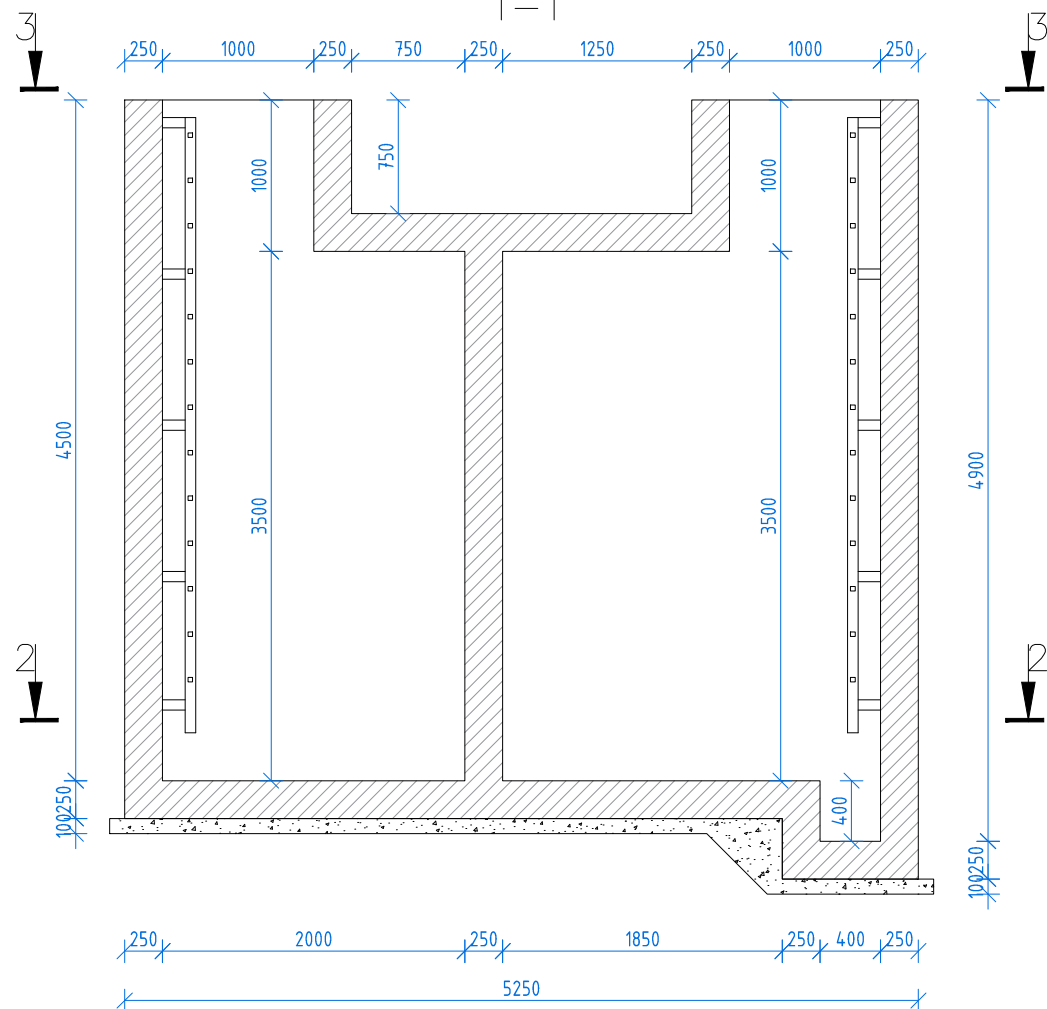
საქალაქო ნახაზი. გეგმა
2-2



3-3



1-1

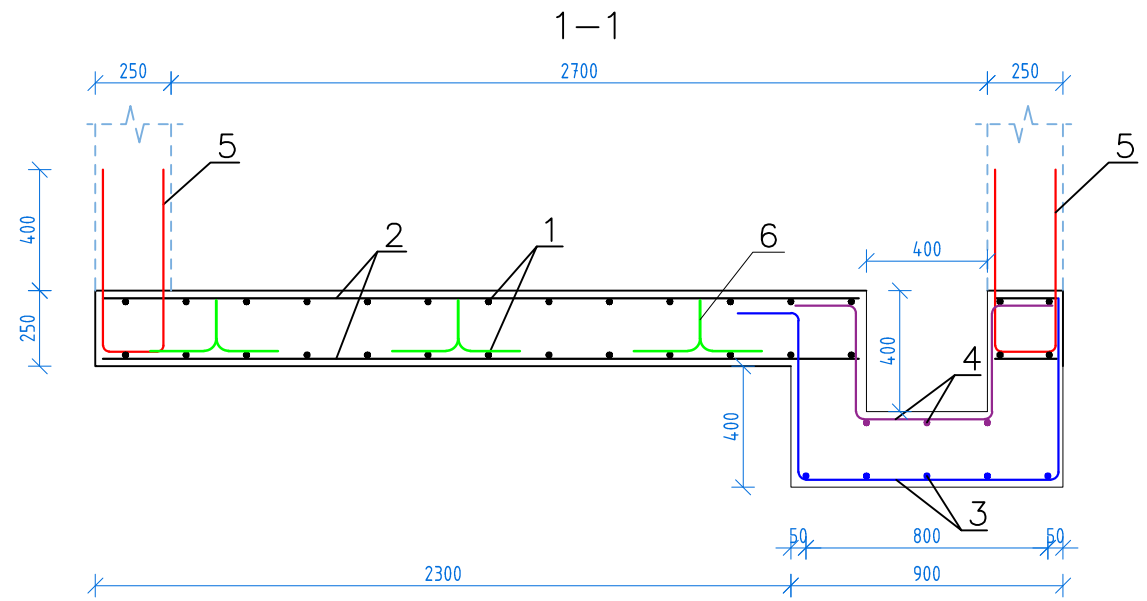
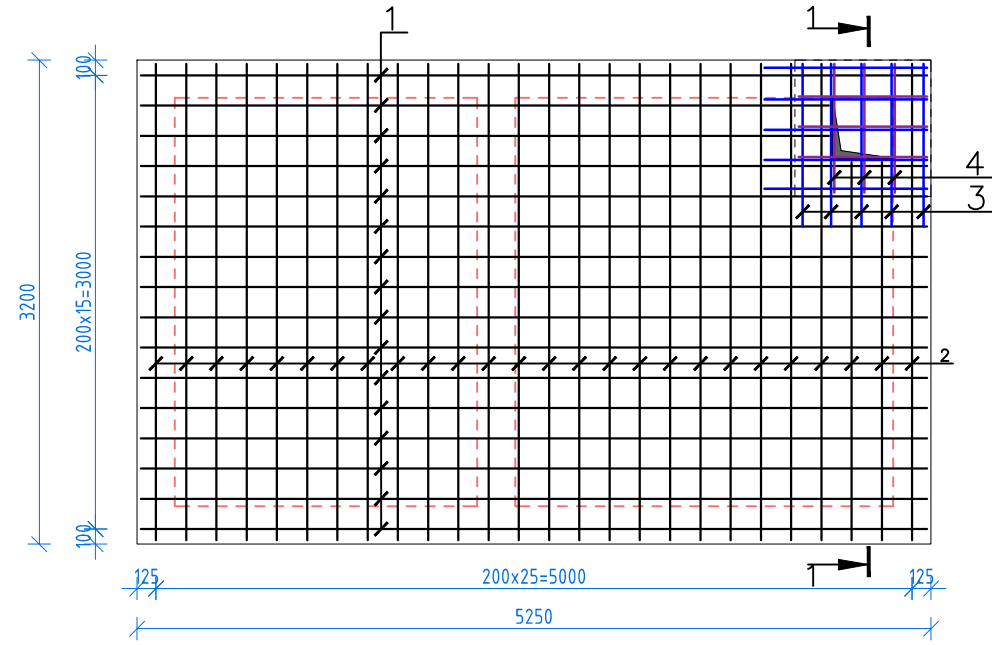


შენიშვნა:

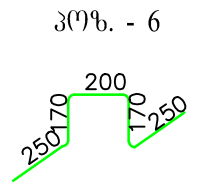
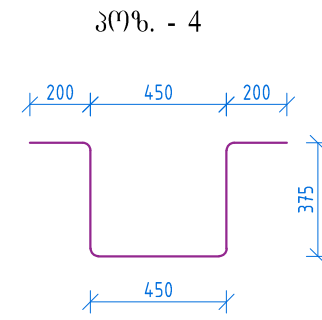
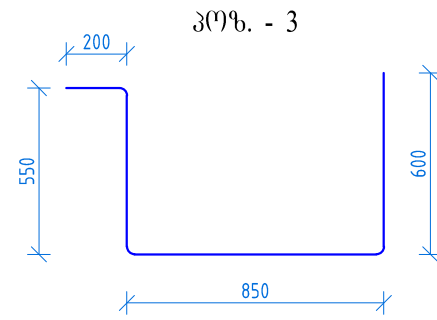
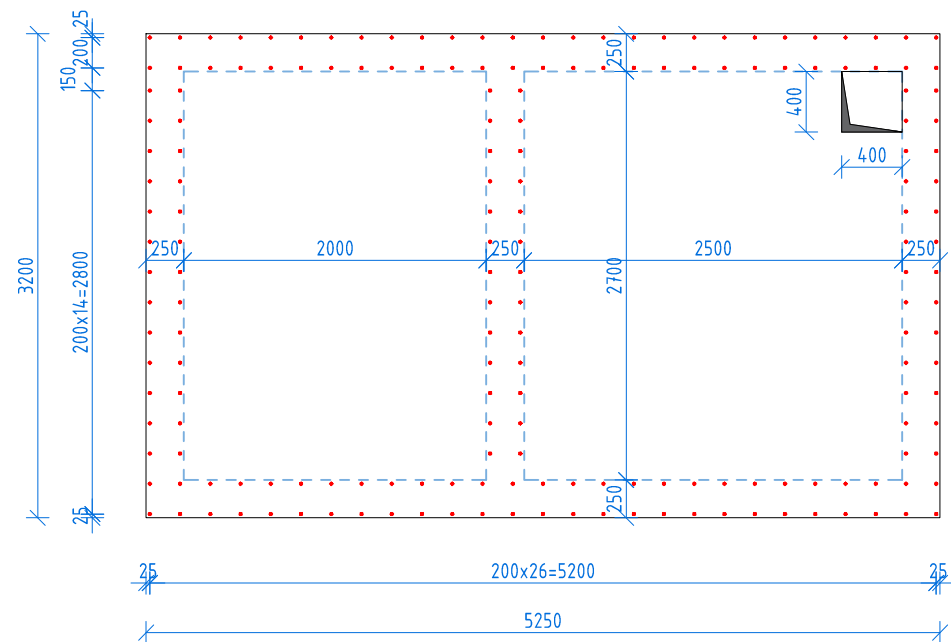
1. როგორც ბანალაგება იხილეთ ტექნოლოგიურ ნახაზებში
2. ბეტონის ღამცანი შრის ფენა - 25 მმ.
3. ბეტონირება შესრულდეს ვიბრატორის გამოყენებით.


თანამდებობა		გვარი	სელმონი	შპს. „საქართველოს გავრთიანებული წყალმომარაგების კომპანია“ საპროექტო დეპარტამენტი			
შპს. უფროსი	ბნარტანტი			ბოლნისის მუნიციპალიტეტში მდებარე სოფლების (ბერთაკარი და სენები) და შპს "არ ემ ვი აურამინის" წყალმომარაგება			
სამხ. უფროსი	ფაქტობრივი						
შესრულა	ზაპროექტი			კონსტრუქციული ნაწილი	მასშტაბი	თარიღი	
შეამოწმა	ფაქტობრივი			წნევის განმტვირთველი კაპერის საქალაქო ნახაზი		2019 წ.	
					სტადია	ფურცელი	ფურცლები
					მ.კ.	კ-9	24

ძირის არმირება

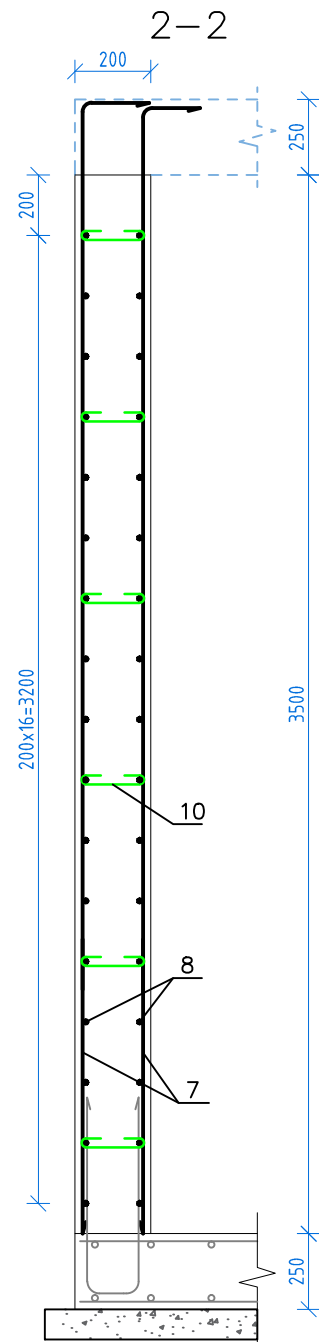
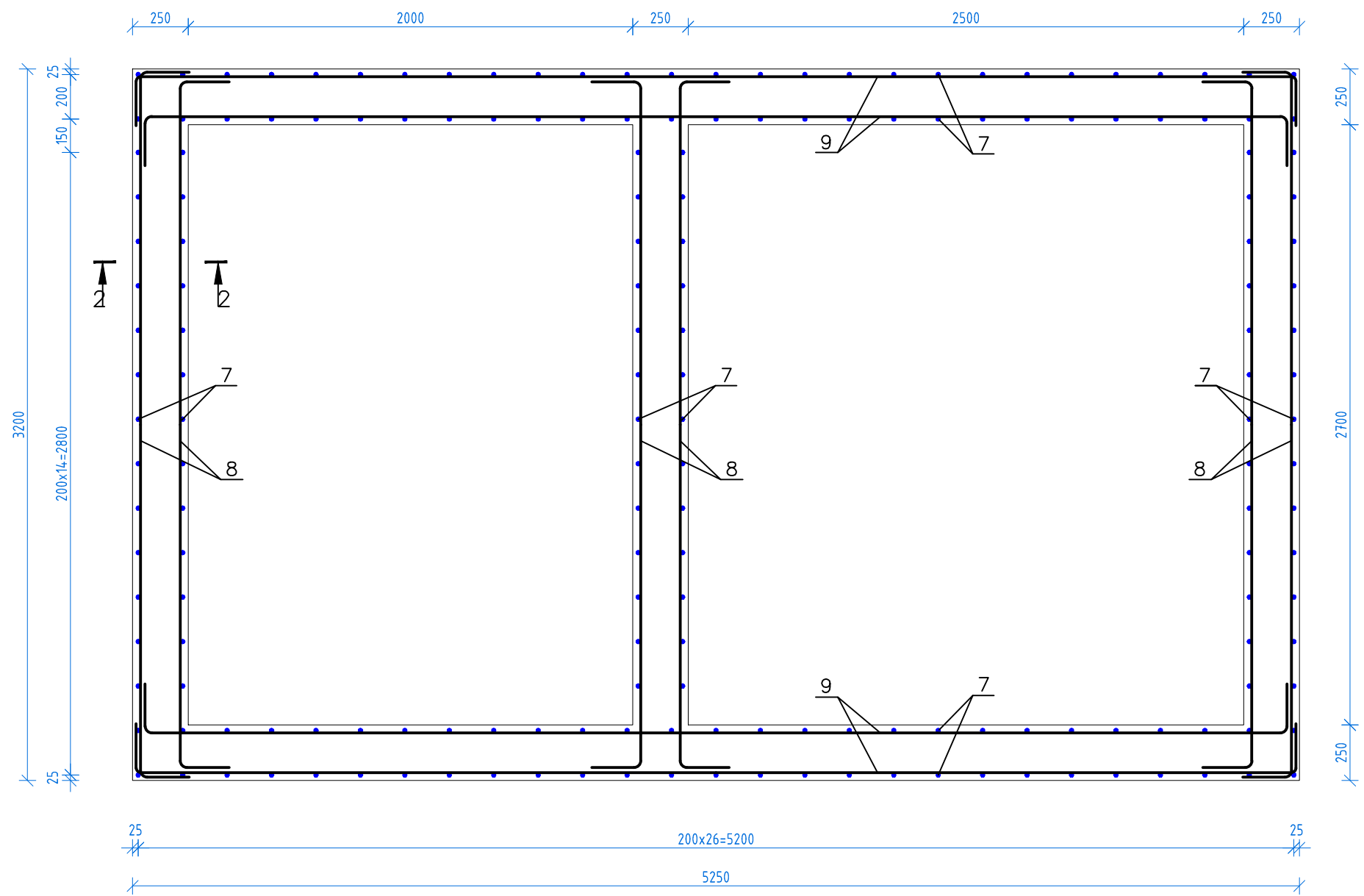



ნაშენების ბანჯაგება ძირიდან



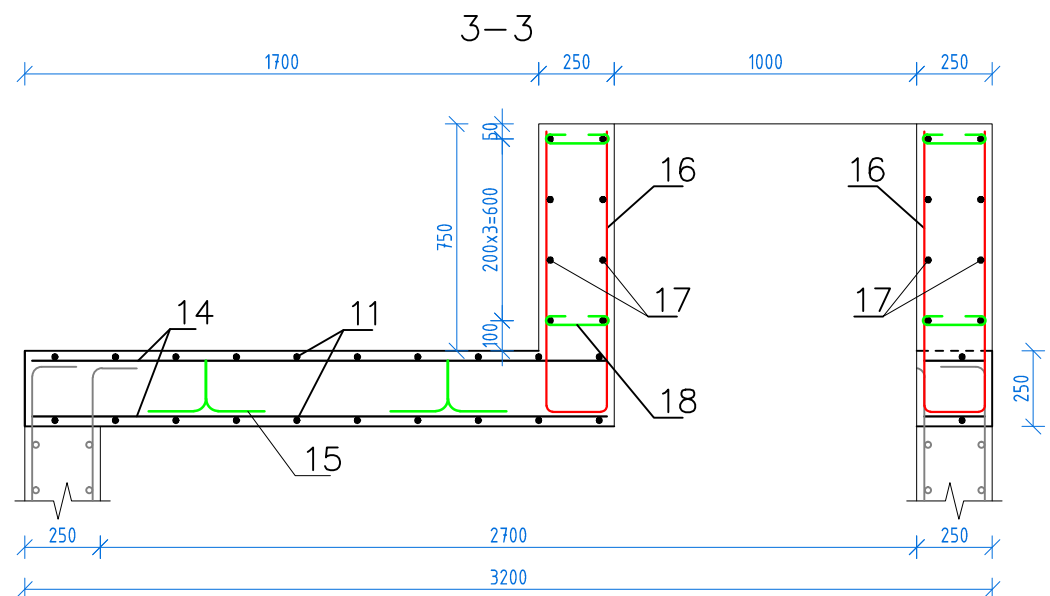
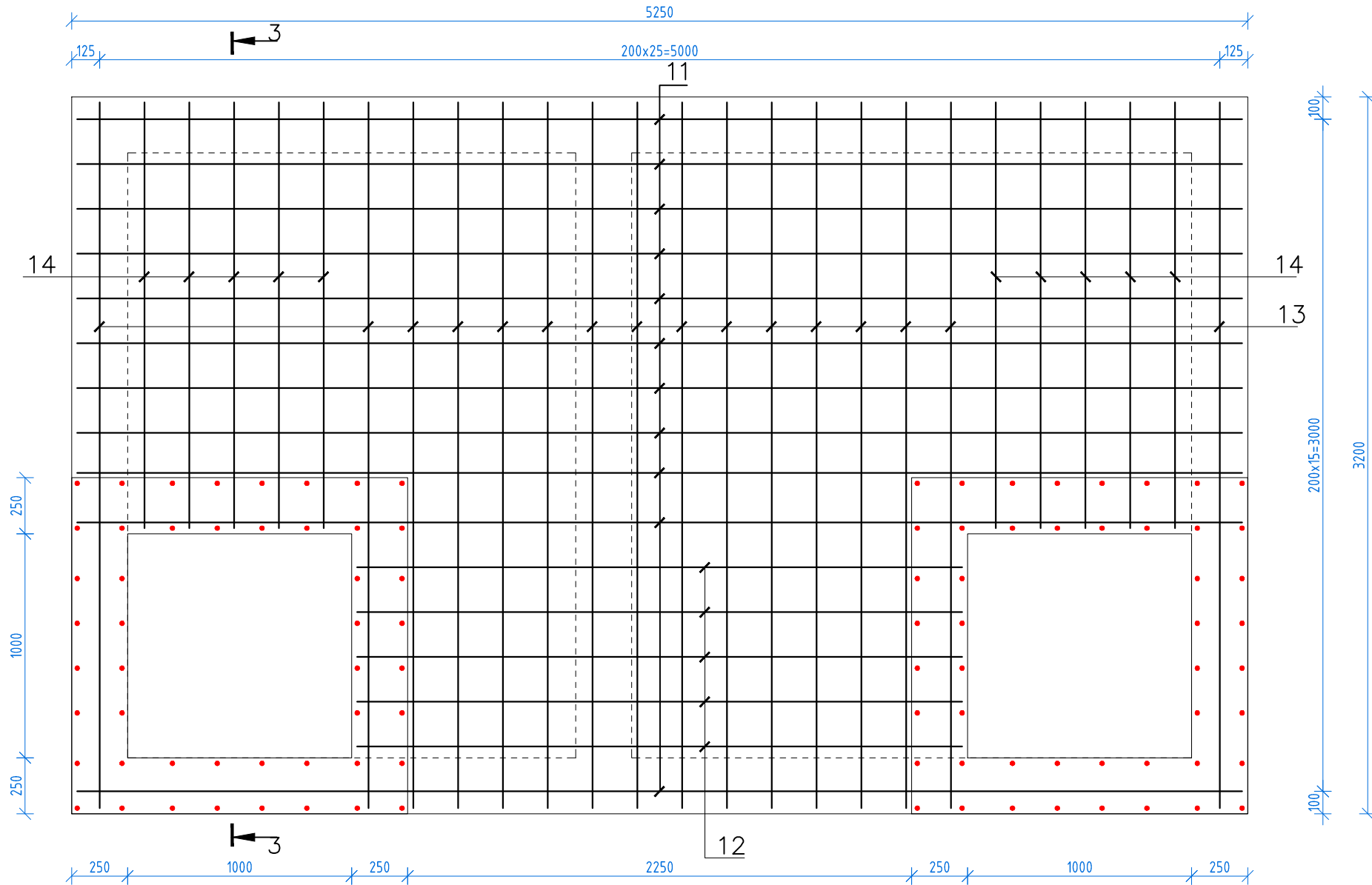
		შ.პ.ს. „საქართველოს გეოინჟინერული წყალმომარაგების კომპანია“ საპროექტო დეპარტამენტი			
თანამდებობა	გვარი	სელმონიერი	ბოლნისის მუნიციპალიტეტში მდებარე სოფლების (ბერთაკარი და სენები) და შპს "არ ემ ვი აურამინის" წყალმომარაგება		
შპს "საქინფო"	ბენარძიანი				
შპს "საქინფო"	ვამიასვილი		კონსტრუქციული ნაწილი		
შპს "საქინფო"	ზაქარაიანი				
შპს "საქინფო"	ვამიასვილი		წნევის განმტვირველი კაპერის ძირის არმირება		
			მასშტაბი	თარიღი	
				2019 წ.	
			სტადია	ფურცელი	ფურცლები
			შ.პ.	კ-10	24

კელეგის არმირება



		შ.პ.ს. „საქართველოს გერითიანტული წყალმომარაგების კომპანია“ საპროექტო დეპარტამენტი				
თანამდებობა	გვარი	სელმონიერი	ბოლნისის მუნიციპალიტეტში მდებარე სოფლების (ბერთაკარი და სენები) და შპს "არ ემ ვი აურამინის" წყალმომარაგება			
შპს "საქართველოს გერითიანტული წყალმომარაგების კომპანია"	გ.ნარბეანიძე					
შპს "საქართველოს გერითიანტული წყალმომარაგების კომპანია"	შ.პირაძე		კონსტრუქციული ნაწილი	მასშტაბი	თარიღი	
შპს "საქართველოს გერითიანტული წყალმომარაგების კომპანია"	შ.პირაძე		წვევის განმტვირველი კაპერის კელეგის არმირება		2019 წ.	
				სტადია	ფურცელი	
				შ.პ.	ქ-11	24

ბალახშორვის არმირება



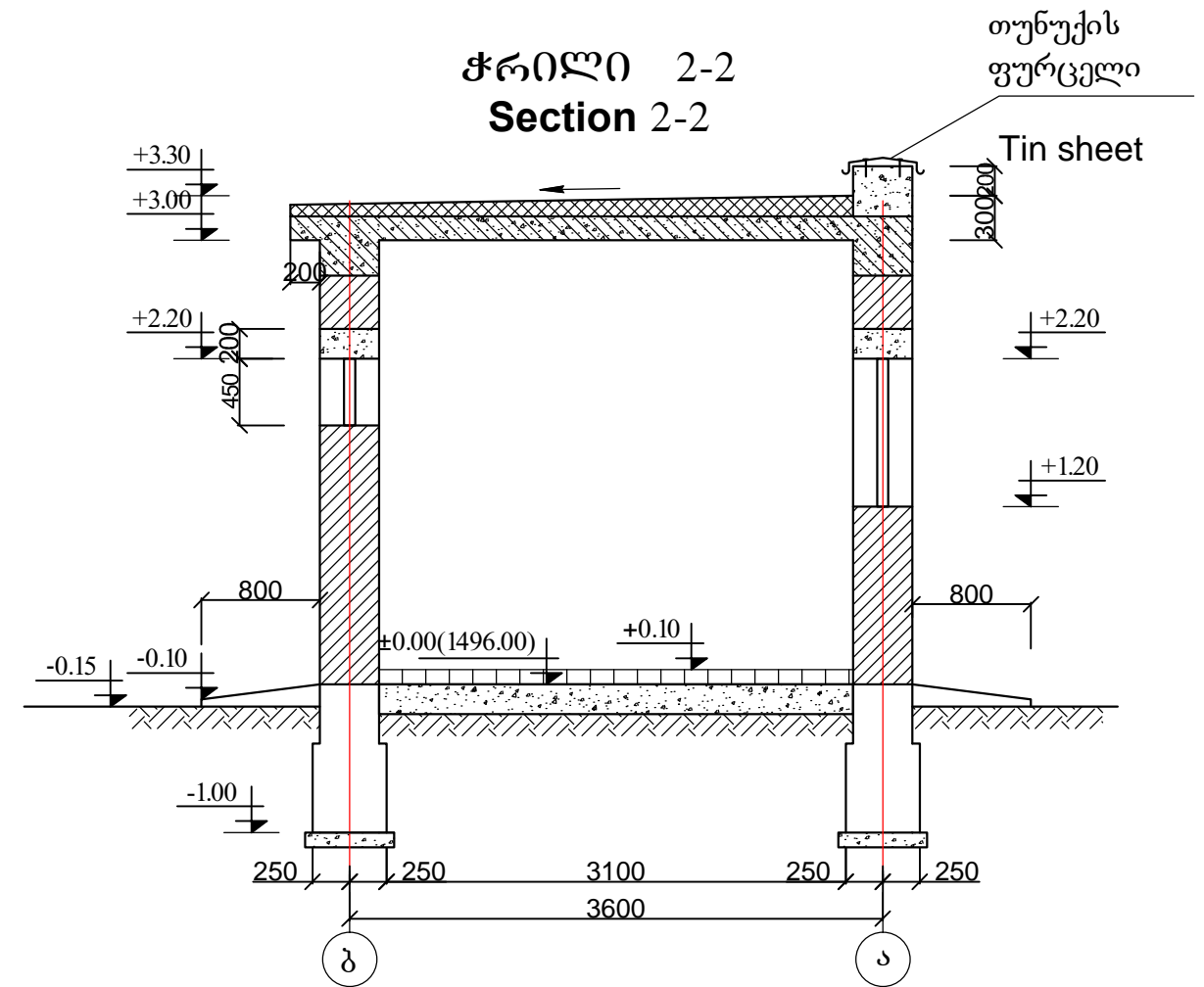
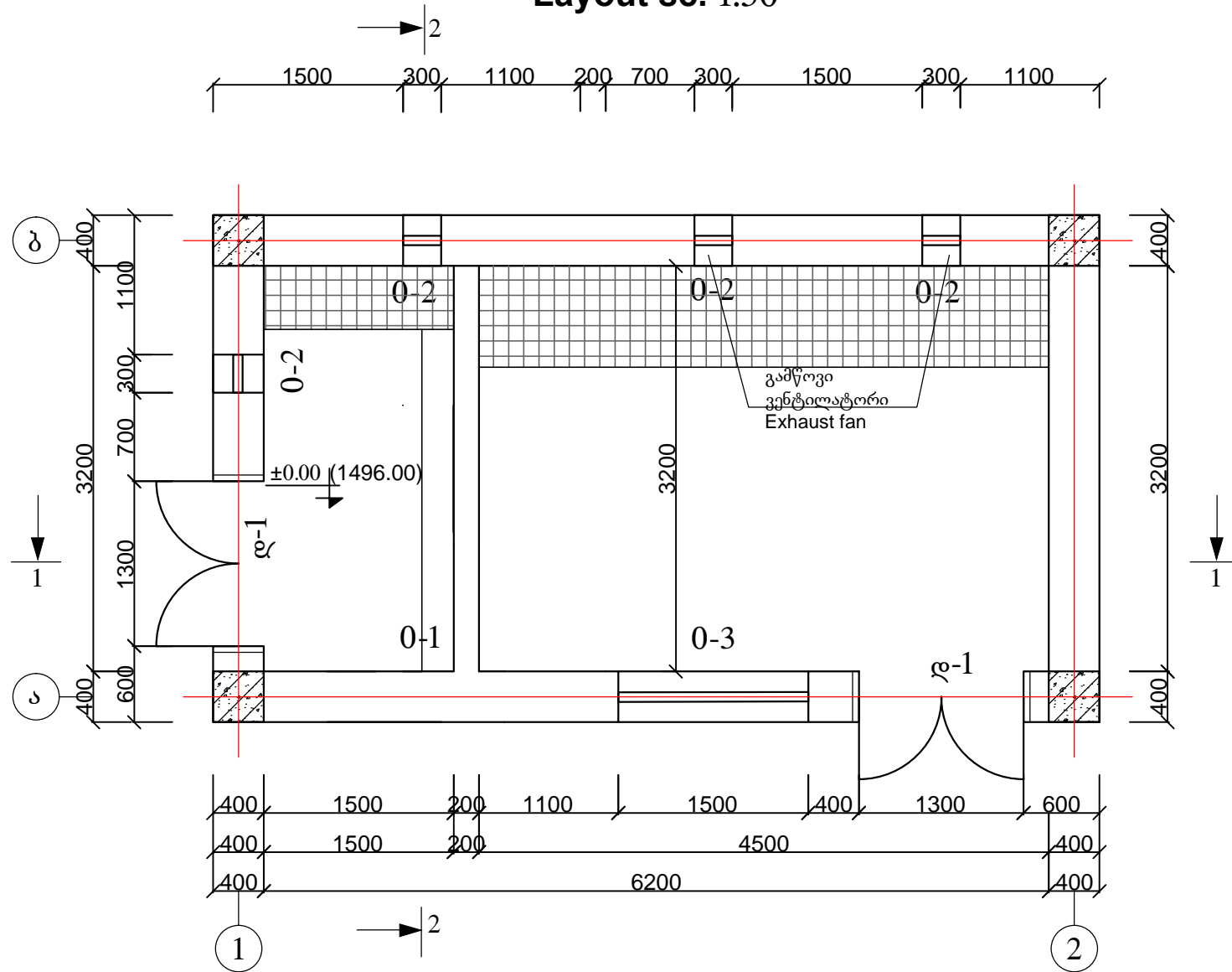
თანამშრომლობა		გვარი	სელექცია	შპს. „საქართველოს გეოტექნიკური წყალმომარაგების კომპანია“ საპროექტო დეპარტამენტი			
შპს. უმროსი	ბ.ნარბეგიაძე			ბოლნისის მუნიციპალიტეტში მდებარე სოფლების (ბერთაკარი და სენები) და შპს "არ ემ ვი აურამინის" წყალმომარაგება			
საგ. უმროსი	ვ.გიორგიანი						
შპს. უმროსი	ზ.გვინაძე			კონსტრუქციული ნაწილი	მასშტაბი	თარიღი	
შპს. უმროსი	ვ.გიორგიანი					2019 წ.	
				წნევის განმტვირველი კამერის გადახურვის არმირება	სტადია	ფურცელი	ფურცლების
					მ.კ.	კ-12	24

მასალების სპეციფიკაცია

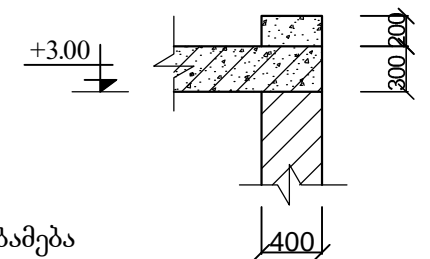
მარკა	პოზ. N	ესკიზი	Ø და კლასი	სიგრძე, მმ	რ-ბა. ც	საერთო სიგრძე, მ	მასა, კგ
საძირკველი	1	5200	Ø12AIII	5200	32	166.4	148.1
	2	3150	Ø12AIII	3150	52	163.8	145.8
	3	იხილე ესკიზი	Ø12AIII	2200	10	22	19.6
	4	იხილე ესკიზი	Ø12AIII	1225	6	7.35	6.5
	5	600 <input type="text" value="200"/> 600	Ø12AIII	1400	93	130.2	115.9
	6	იხილე ესკიზი	Ø12AIII	1040	28	29.12	25.9
ჯამი:							461.8
ბეტონი B25 V=4.4 მ ³							
კედლები	7	200 <input type="text" value="3700"/>	Ø12AIII	3900	196	764.4	680.3
	8	200 <input type="text" value="3150"/> 220	Ø12AIII	3550	102	362.1	322.3
	9	200 <input type="text" value="5200"/> 220	Ø12AIII	5600	68	380.8	338.9
	10	80 <input type="text" value="190"/> 80	Ø8AI	350	186	65.1	26.0
	ჯამი:						
ბეტონი B25 V=16.5 მ ³							
ბადასურვა	11	5200	Ø12AIII	5200	22	114.4	101.8
	12	2700	Ø12AIII	2700	10	27	24.0
	13	3150	Ø12AIII	3150	32	100.8	89.7
	14	1800	Ø12AIII	1800	20	36	32.0
	6	იხილე ესკიზი	Ø12AIII	1040	24	24.96	22.2
	16	950 <input type="text" value="200"/> 950	Ø10AIII	2100	42	88.2	54.7
	17	200 <input type="text" value="1450"/> 220	Ø10AIII	1850	32	59.2	36.7
	18	80 <input type="text" value="190"/> 80	Ø8AI	350	32	11.2	4.5
	ჯამი:						
ბეტონი B25 V=5.6 მ ³							
ბეტონის მომზადება B10 V=2.0 მ ³							
ლითონის ამოკრეფა							
Ø8AI							30.5
Ø10AIII							91.4
Ø12AIII							2073.1

		შ.პ.ს. „საქართველოს გავრთიანებული წყალმომარაგების კომპანია“ საპროექტო დეპარტამენტი		
თანამდებობა	გვარი	სელმონიერი	ბოლნისის მუნიციპალიტეტში მდებარე სოფლების (ბერთაკარი და სენები) და შპს "არ ემ ვი აურამინის" წყალმომარაგება	
შ.პ.ს. "საქართველოს გავრთიანებული წყალმომარაგების კომპანია"	გვარი	სელმონიერი	კონსტრუქციული ნაწილი	მასშტაბი
შ.პ.ს. "საქართველოს გავრთიანებული წყალმომარაგების კომპანია"	გვარი	სელმონიერი	წნევის განმტვირთველი კაშერის მასალათა სპეციფიკაცია	თარიღი
				2019 წ.
				სტადია
				შ.პ.ს. "საქართველოს გავრთიანებული წყალმომარაგების კომპანია"
				მ.პ. კ-13 24

გეგმა მ. 1:50
Layout sc. 1:50



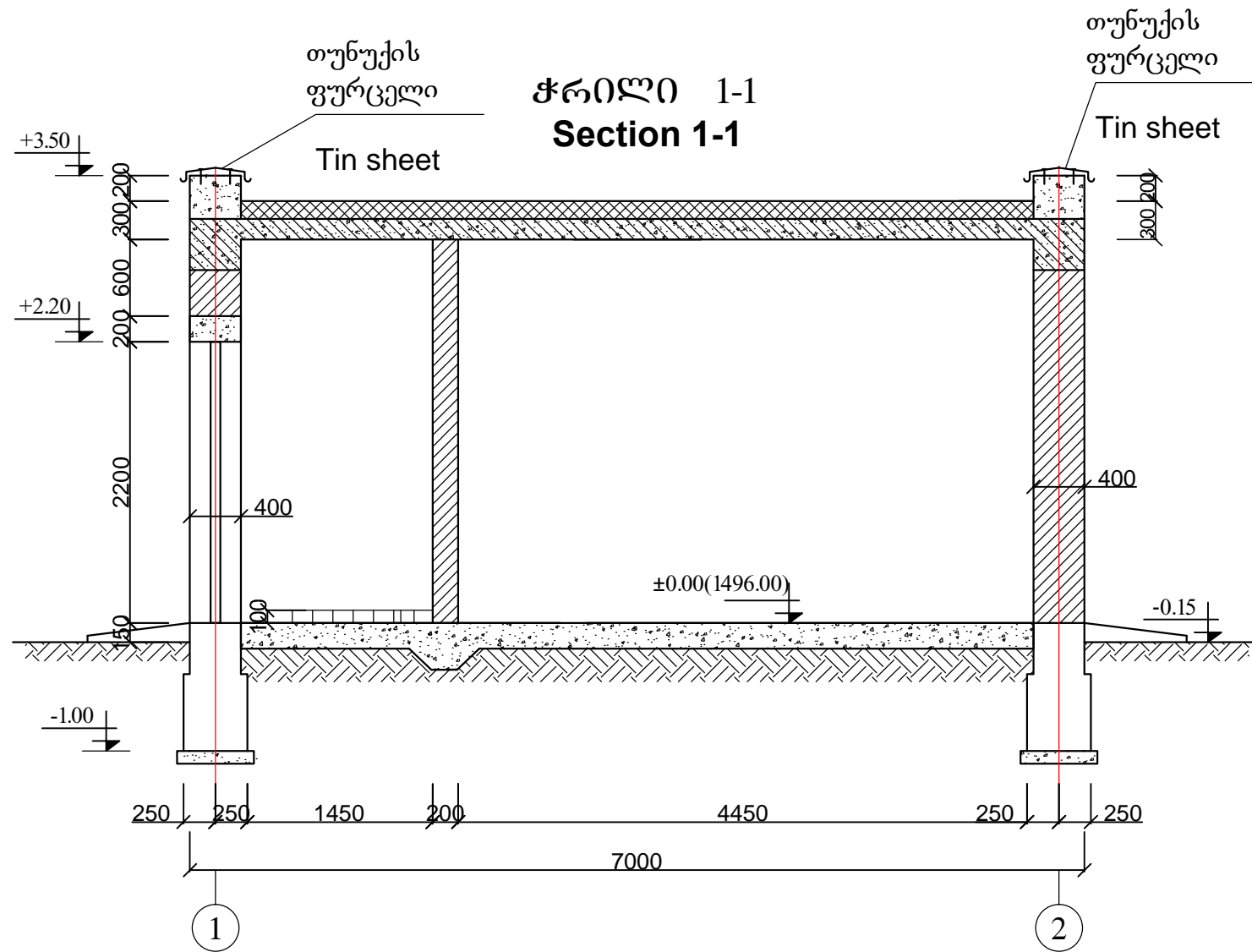
პარაპეტის დეტალი
Paraper Detail



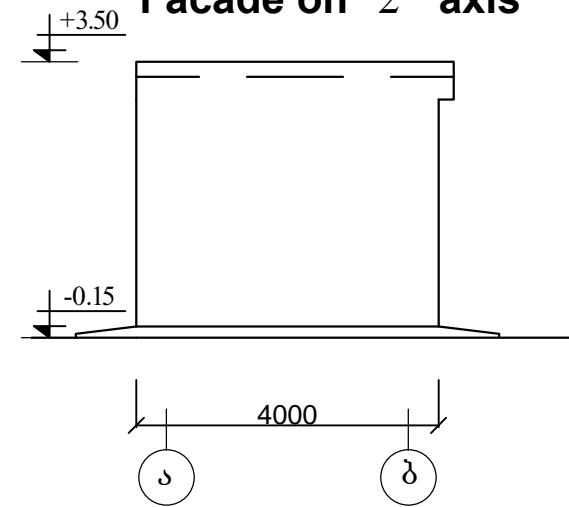
1 პირობითი ნიშნული 0.00 შეესაბამება აბსოლუტურ ნიშნულს 1496.00.
Conditional level 0.00 corresponds to absolute level of 1496.00
2 კარ-ფანჯრების მეტალოპლასტმასის
Door- Windows are made by metal-plastic

№	შენობის სათავსოს მოპირკეტების უწყისი/ Premise facing list					
	ჭერი / Ceiling	მ²/ m²	კედელი/ Wall	მ²/ m²	ფასადი/Facade	მ²/ m²
"1", "2"	1 შელესვა ქვიშა-ცემენტის ხსნარით Plastering with sand-cement mortar	20.0	1 შელესვა ქვიშა-ცემენტის ხსნარით Plastering with sand-cement mortar	75.0	1 შელესვა ქვიშა-ცემენტის ხსნარით Plastering with sand-cement mortar	77.0
	2 შელესვა წყალგამძლე ემულსიით Painting with water resistant emulsion	20.0	2 შელესვა წყალგამძლე ემულსიით Painting with water resistant emulsion	30.0	2 შელესვა წყალგამძლე ემულსიით Painting with water resistant emulsion	77.0
			3 მოპირკეტება კაფელით ქვიშა-ცემენტის ხსნარით წებოზე Facing with glazing tile (using sand-cement mortar mixed with glue)	45.0		

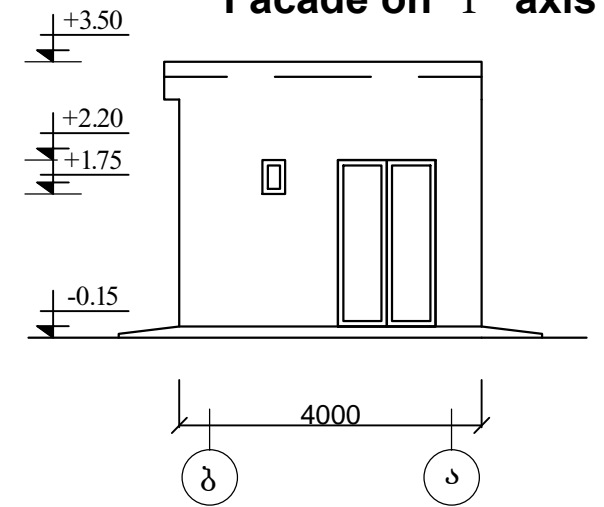
შ.პ.ს. „საქართველოს გაერთიანებული წყალმომარაგების კომპანია“ საპროექტო დეპარტამენტი					
თანამშრომელი	გვარი	სელფონი	ბოლნისის მუნიციპალიტეტში მდებარე სოფლების (ბერთაყარი და სენები) და შპს "არ ემ ჯი აურამინის" წყალმომარაგება		
შპს "საქართველო"	გვარი	სელფონი	კონსტრუქციული ნაწილი	მასშტაბი	თარიღი
			საქლორატორის გეგმა 0.00 ნიშნულზე კრილი 2-2		2019 წ.
				სტადია	ფურცელი
				მ.პ.	კ-14 24



ფასადი "2" ღერძზე
Facade on "2" axis



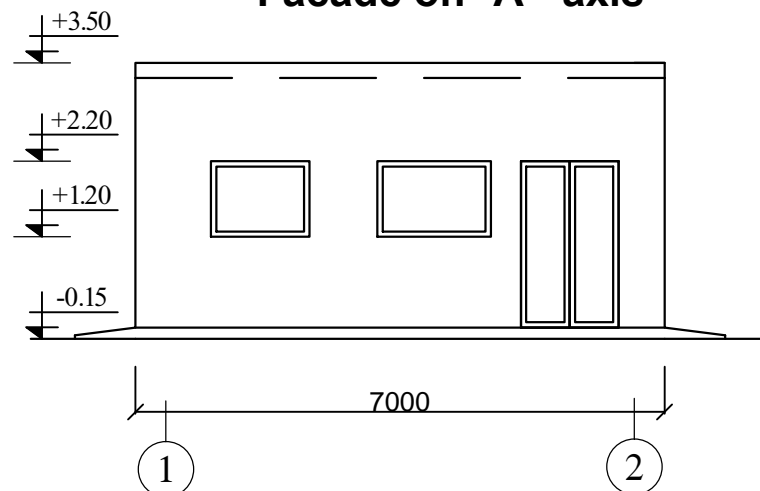
ფასადი "1" ღერძზე
Facade on "1" axis



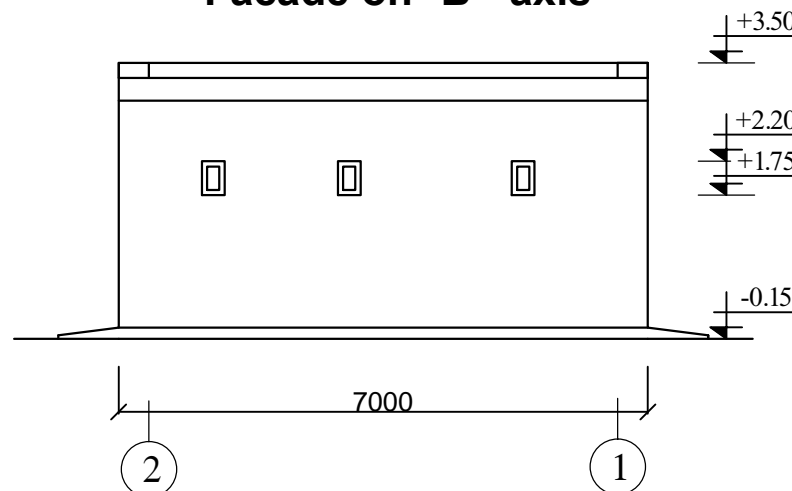
კარ-ფანჯრების სპეციფიკაცია
Specification for doors and windows

№	დასახელება/Description	ზომა მმ Size mm	მარკა -	რაოდენ. Q-ty	კვ/მ²	შენიშვნა Note
1	კარი / Door დ-1	1300x2200	დ-1	2	6.0	მეტალოპლასტმასი Metal-plastic
2	ფანჯარა / Window 0-1	1300x1200	0-1	2	3.2	"_____"
3	ფანჯარა / Window 0-2	300x450	0-2	4	0.6	"_____"
4	ფანჯარა / Window 0-3	1500x1200	0-3	1	1.8	"_____"

ფასადი "ა" ღერძზე
Facade on "A" axis

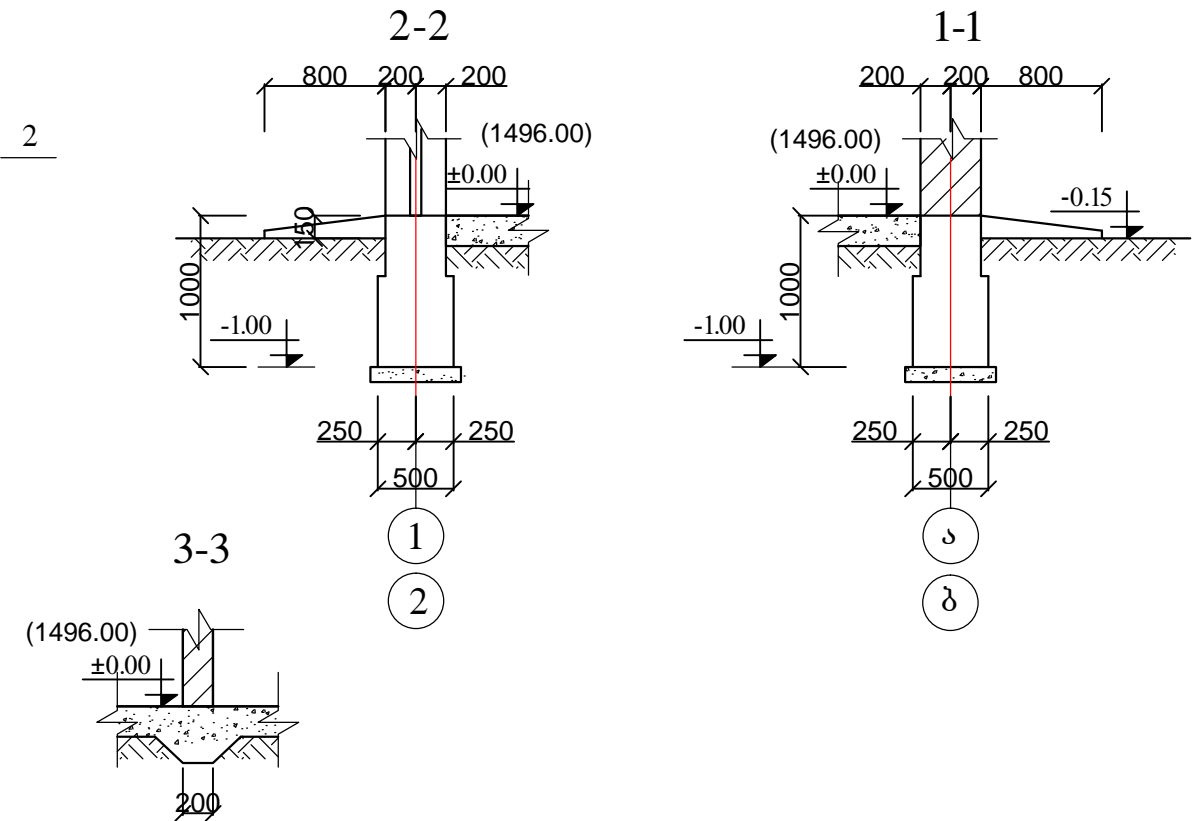
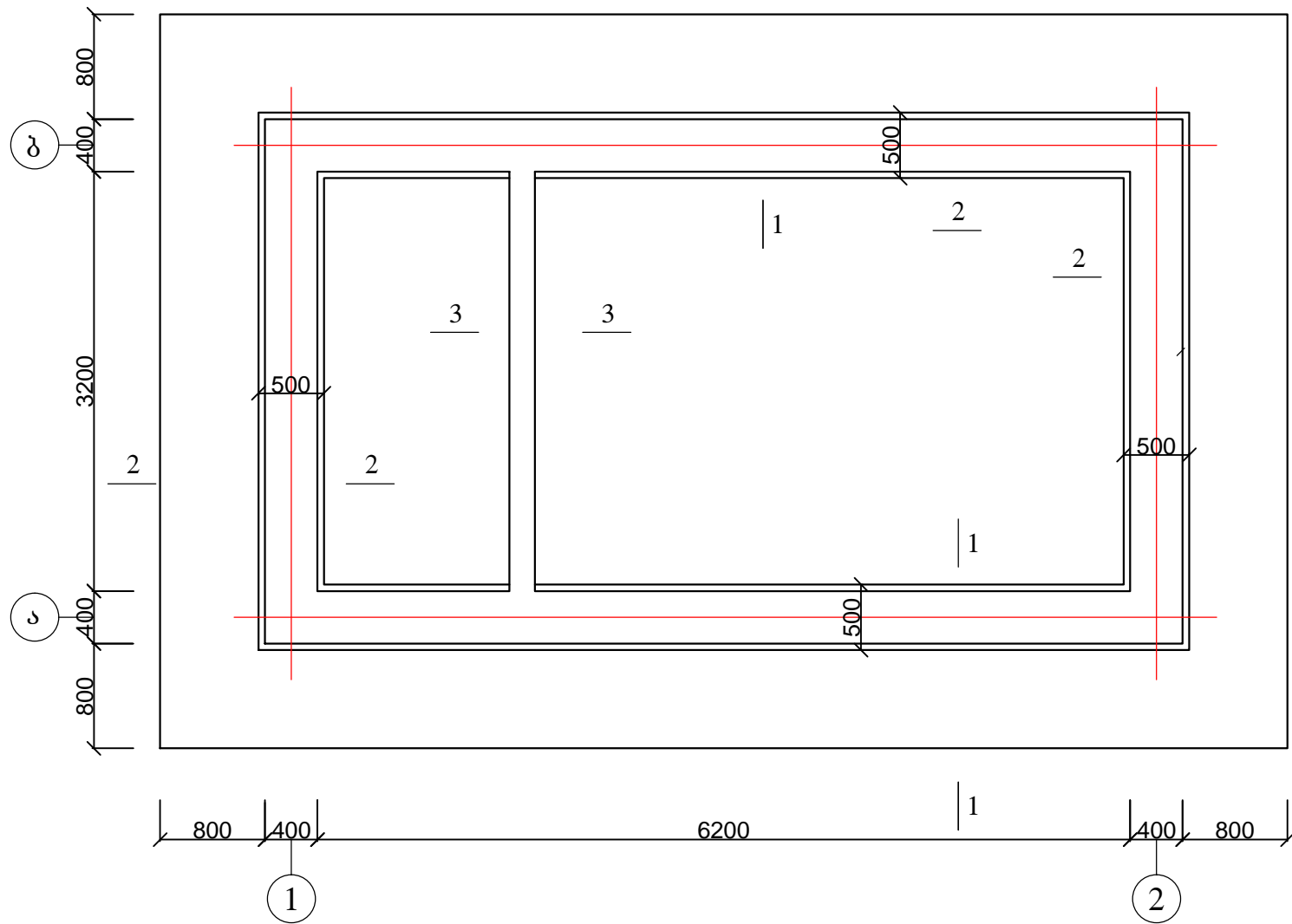


ფასადი "ბ" ღერძზე
Facade on "B" axis



		შ.პ.ს. „საქართველოს გაერთიანებული წყალმომარაგების კომპანია“ საპროექტო დეპარტამენტი	
თანამშრომელი	გვარი	სელფონი	ბოლნისის მუნიციპალიტეტში მდებარე სოფლების (ბერთაკარი და სენები) და შპს "არ ემ ჯი აურამაინის" წყალმომარაგება
ლ.ს. უფროსი	ბნარიძე		
შეასრულა	შეამოწმა	კონსტრუქციული ნაწილი	მასშტაბი
შ.ს. უფროსი	გვამთაყვირი		თარიღი
			2019 წ.
		საქლორატორის ჭრილი 1-1 ღერძზე, ფასადები	სტადია
			ფურცელი
			ფურცლები
			მ.პ.
			კ-15
			24

საძირკვლის გეგმა
Foundation layout

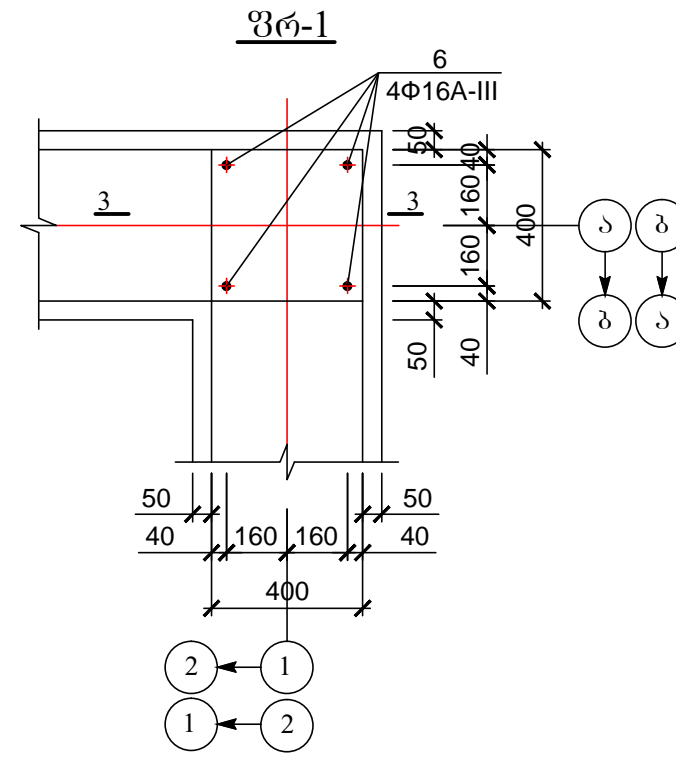
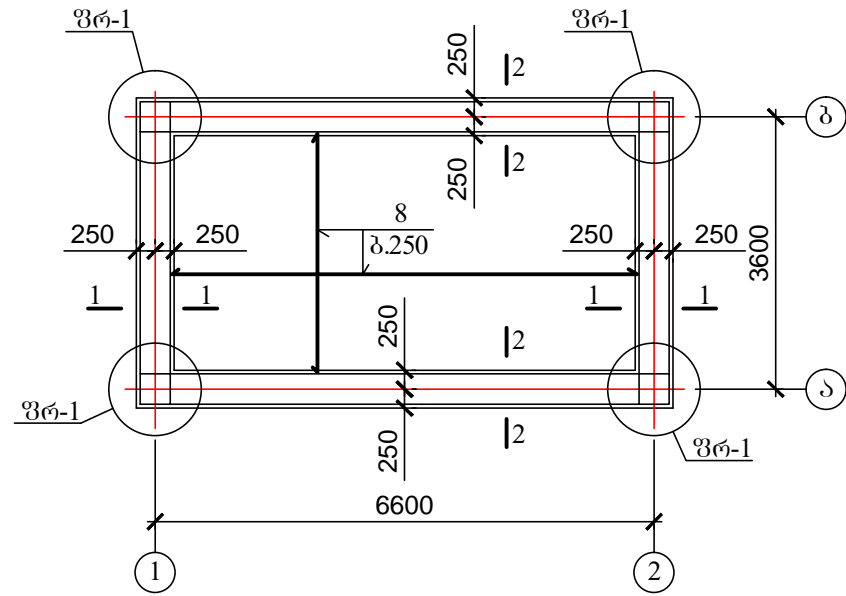


იატაკის ექსპლიკაცია / Floor explication				
№	ესკიზი / Sketch	სამუშაოს დასახელება/ Description	სისქე-მმ Thick ness mm	მ ² / m ²
№1		1 მეტლახი/Glazed tile 2 ქვიშა-ცემენტის ხსნარი წებოზე Sand-cement mortar mixed with glue 3 c25/30 კლასის ბეტონი Concrete class is c25/30	50	20.0
№2		4 c8/10 კლასის ბეტონის მომზადება Blinding concrete c8/10 class		
სახურავის ექსპლიკაცია / Roof Explication				
№	ესკიზი / Sketch	სამუშაოს დასახელება Description	სისქე-მმ Thick ness mm	მ ² / m ²
1		1 ასფალტო-ბეტონის საფარი Asphalt-concrete cover 2 პოლიეთილენის აფსკი PE skin 3 ქვიშა-ცემენტის ხსნარით მოჭიმვა Sand-cement mortar screed 4 ქაფ-პოლიეთილენის ფილა PE-sponge slab 5 მონოლითური რკ/ბეტონის ფილა Cast in situ reinforced concrete slab	50 30-60 30 300	28.0

საძირკვლის საყრდენ ფუძედ მიღებულია კენჭნარ-სრეშნარი ქვიშნარის შემავსებლით, სიმკვრივე 1950კგ/მ³ დამუშავების კატეგორია III გრუნტის საანგარიშო წინაღობა R=4.5კგ/მ² იხ. სგე-2 0.6÷8.0მღე
Subbase of the structure is crushed stone with natural sand filter. Subbase material density is 1950kg/m³, Category of material process III. Estimated resistance of soil R=4.5kg.str/m², see-2 EGE 0.6-8.0 m.

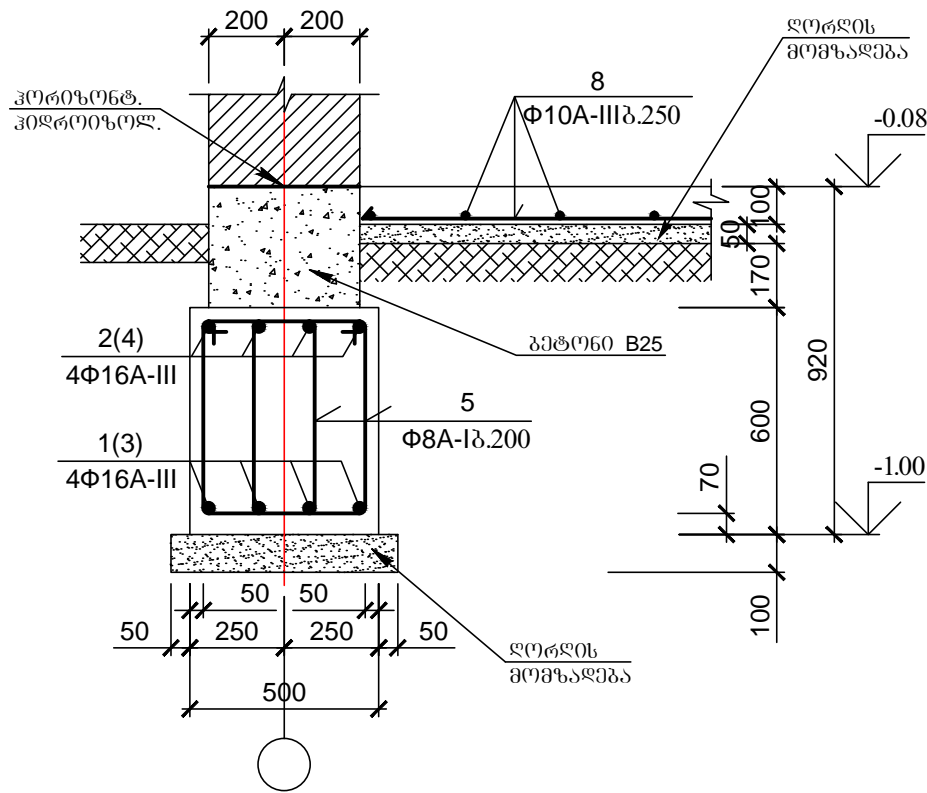
				შ.პ.ს. „საქართველოს გაერთიანებული წყალმომარაგების კომპანია“ საპროექტო დეპარტამენტი		
თანამდებობა	გვარი	სელფონი	ბოლნისის მუნიციპალიტეტში მდებარე სოფლების (ბერთაკარი და სენები) და შპს "არ ემ ვი აურამაინის" წყალმომარაგება			
ლ.ს. უფროსი	ბნარინიანიძე					
ს.ა. უფროსი	ფაჩიძე					
შ.ს. უფროსი	ზაქარაიძე					
შ.ს. უფროსი	ფაჩიძე		კონსტრუქციული ნაწილი	მასშტაბი	თარიღი	
					2019 წ.	
			საქლორატორის საძირკვლის გეგმა	სტადია	შ.პ.ს. უფროსი	
				შ.პ.	ქ-16	24

საძირკვლის გეგმა
Foundation layout
მ/სკ 1:100

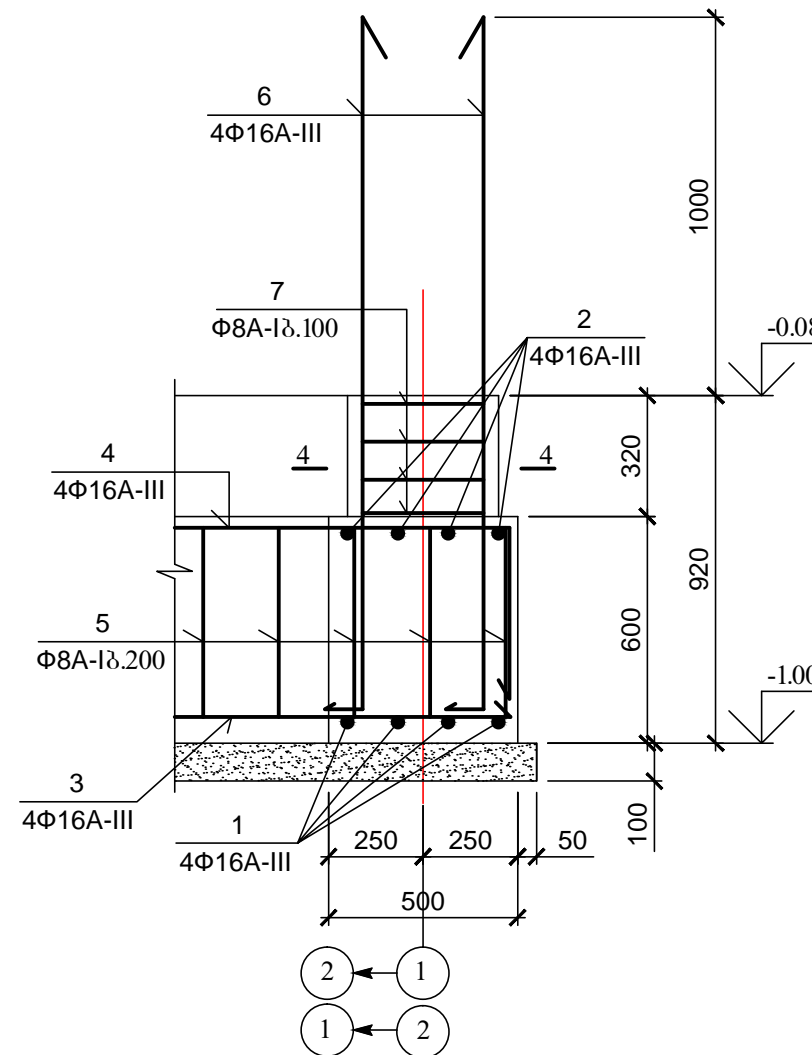


არმატურის სპეციფიკაცია ერთ კონსტრუქციასზე							არმატურის ამოკრეფა				
კონსტრ.	№	მანძილი	Φ	სიგრძე	რაოდ.	სამუშაო სიგრძე	Φ	სამუშაო სიგრძე	მასა კმ		სულ
ფანჯ.	კოფ.		მმ	მმ	ცალი	მ	მმ	მ	A-III	A-I	
მონოლითური საძირკველი პილარი 1-1 და 2-2; შრ-1	1	4080	16A-III	4080	8	32.64	16A-III	223.84	353.22	—	—
	2	450 4040 450	16A-III	4940	8	39.52	8A-I	227.36	—	89.81	—
	3	7080	16A-III	7080	8	56.64	—	—	353.22	89.81	443.03
	4	450 7040 450	16A-III	7940	8	63.52	—	—	—	—	—
	5	560 330 80	8A-I	1940	104	201.76	—	—	—	—	—
	6	1820	16A-III	1970	16	31.52	—	—	—	—	—
	7	360 360 80	8A-I	1600	16	25.60	—	—	—	—	—
არმირებული ბეტონი	8	ფენის სისქე	8A-I	—	—	152.00	8A-I	152.00	—	60.04	—
	—	—	—	—	—	—	—	—	—	60.04	60.04
	—	—	—	—	—	—	—	—	—	—	—
	—	—	—	—	—	—	—	—	—	—	—
							ბეტონი B25		V _ბ =8.73 მ3		
							ლორღის ფენა		V _ლ =1.90 მ3		
									V _ლ =2.25 მ3		

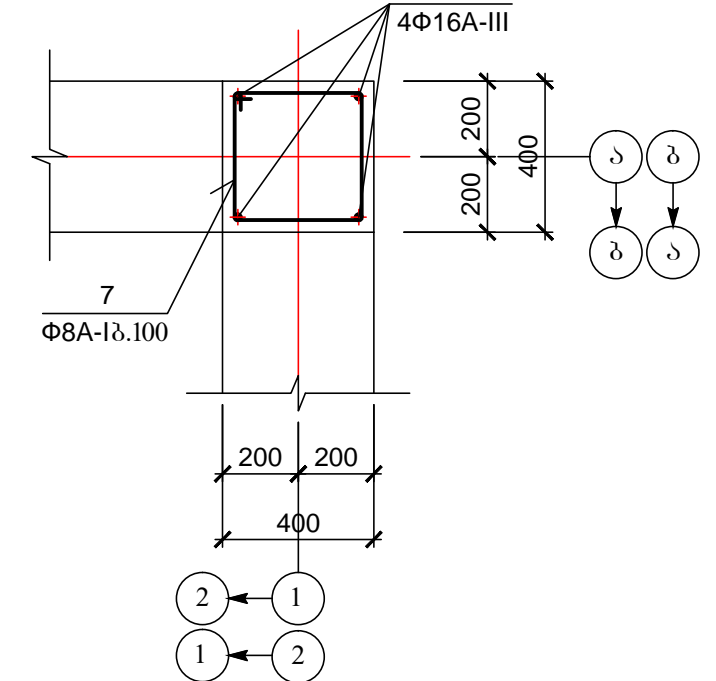
1 - 1 (2 - 2)



3 - 3



4 - 4



შენიშვნა

ბეტონის დამცავი შრის სისქე 50 მმ.

Note:

Thickness of concrete protection layer is 50 mm.

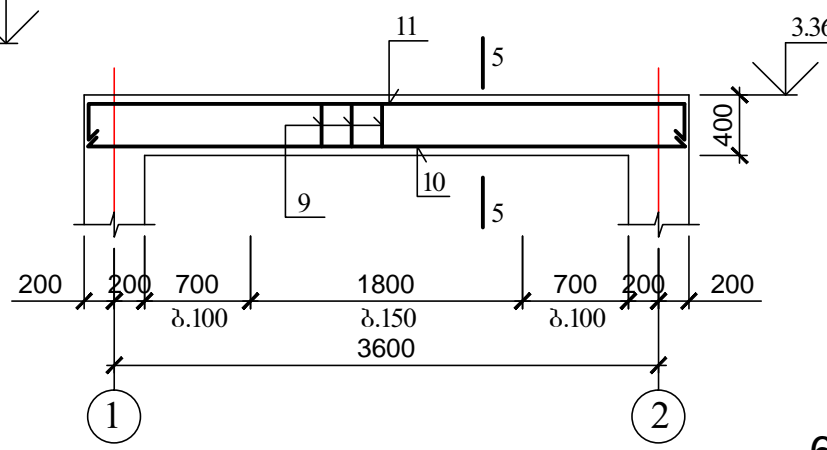
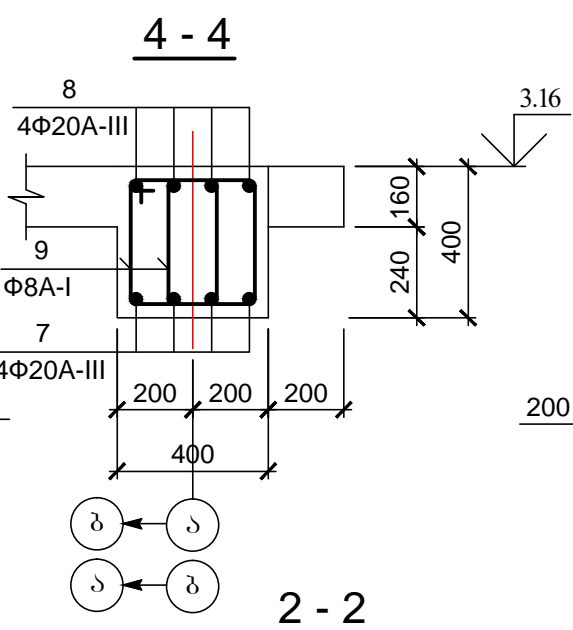
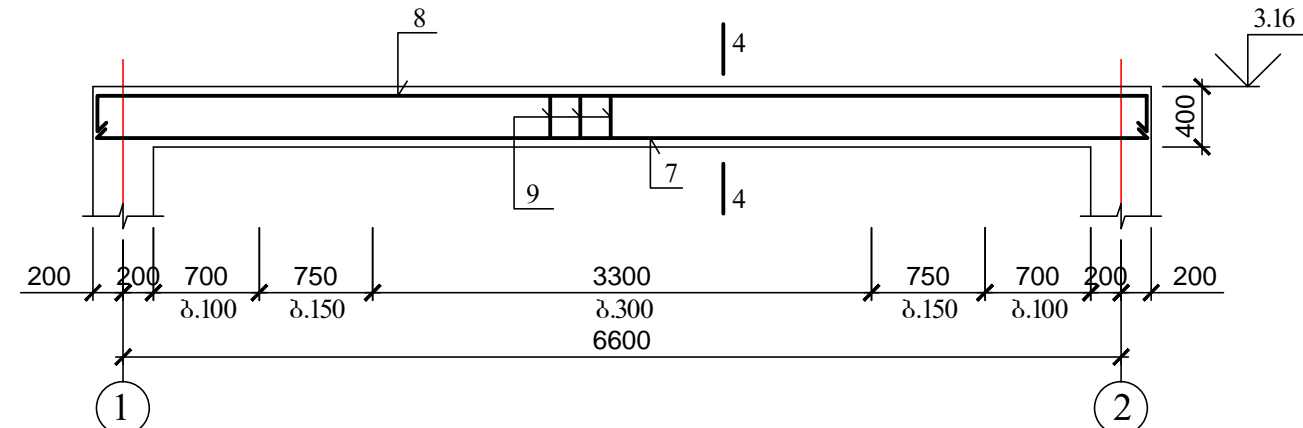
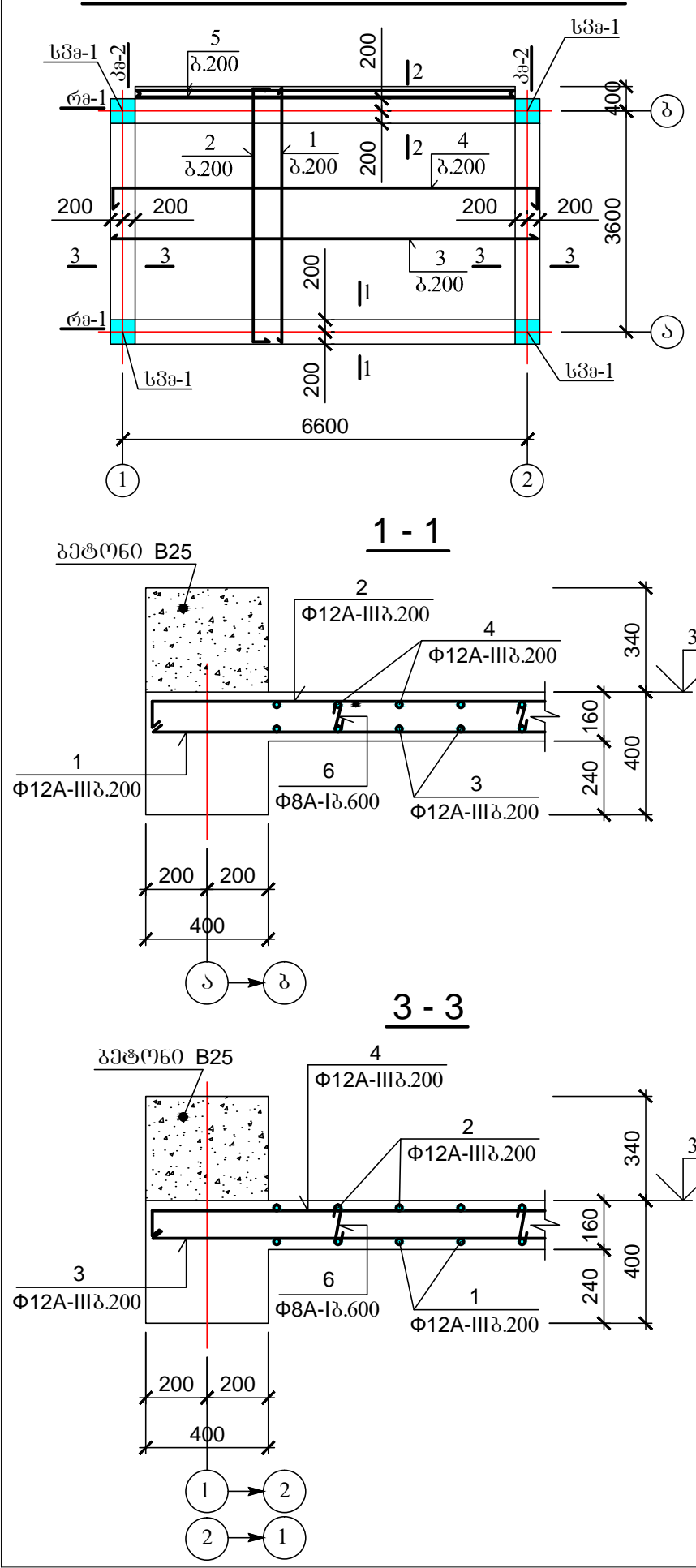
თანამდებობა	გვარი	სამუშაო	მასშტაბი		
დ.ს. უფროსი	ბ.ნარინაძე		მასშტაბი	თარიღი	
ს.ს. უფროსი	ვ.მამიაშვილი			2019 წ.	
შეასრულა	ს.მამიაშვილი		სტადია	ფურცელი	ფურცლები
შეამოწმა	ვ.მამიაშვილი		მ.პ.	1-17	24

ბაღახურვის ფილის არმირების
გეგმა ნომ. 3.16
Roofing slab reinforcement layout 3.16
მ/სკ 1:100

მონოლითური რიბელი რა-1
Monolithic Beam-1
მ/სკ 1:50

მონოლითური რიბელი რა-2
Monolithic Beam-2
მ/სკ 1:50

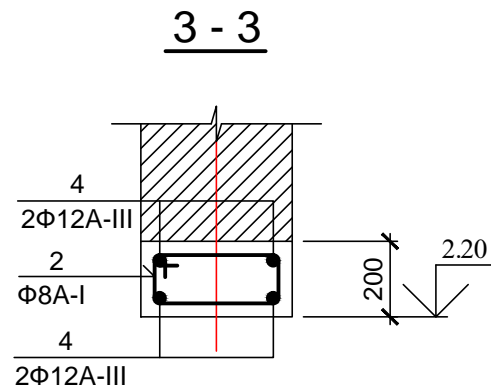
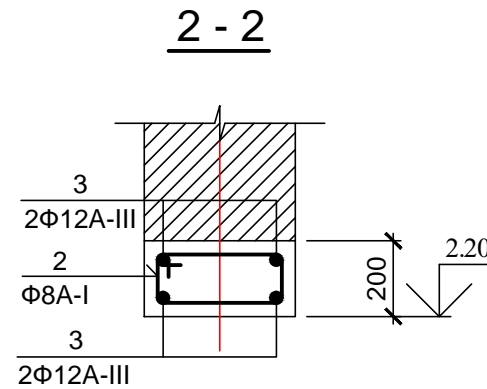
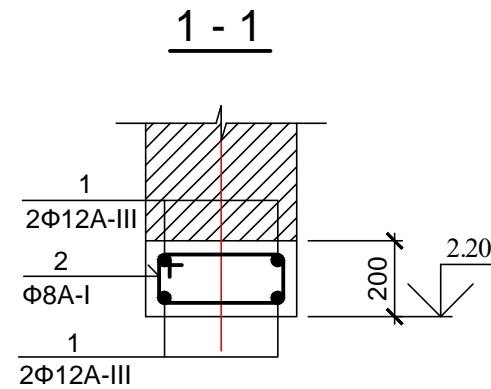
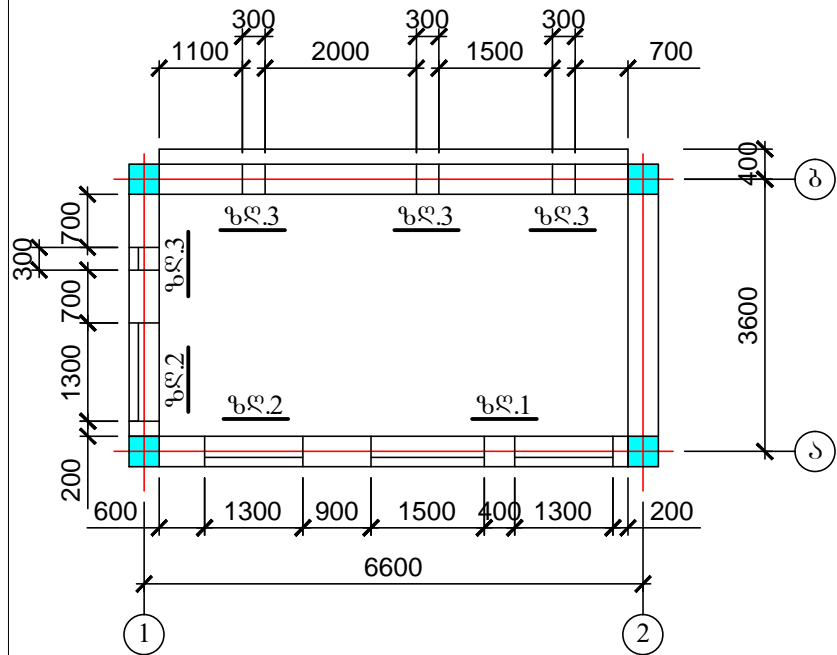
მონ. სვეტი სვა-1
Monolithic Column-1
მ/სკ 1:50



არმატურის სპეციფიკაცია ერთ კონსტრუქციასა						არმატურის ამოკრეფა					
პოზიცია	№	მარკა	Φ	სიგრძე	რაოდ.	საბოლოო სიგრძე	Φ	საბოლოო სიგრძე	მასა მ3	მ	სულ
3.16. ბაღახურვის ფილა	1	4180	12A-III	4180	32	133.76	12A-III	539.36	478.95	-	-
	2	4140	12A-III	4380	32	140.16	8A-I	16.80	-	6.64	-
	3	6980	12A-III	6980	17	118.66	რაფი	-	478.95	6.64	485.59
	4	6940	12A-III	7180	17	122.06	ბაბოტი	B 25	-	-	V _ა =3.37 მ3
	5	6180	12A-III	6180	4	24.72	პარაპეტი, ბაბოტი	B 25	-	-	V _ა =1.93 მ3
	6	280	8A-I	280	60	16.80	-	-	-	-	-
3.16. რიბელი რა-1 (2 ცალკე)	7	6980	20A-III	6980	4	27.92	20A-III	58.48	144.21	-	-
	8	6940	20A-III	7640	4	30.56	8A-I	100.80	-	39.82	-
	9	280	8A-I	1400	72	100.80	რაფი	-	144.21	39.82	184.03
3.16. რიბელი რა-2 (2 ცალკე)	9	280	8A-I	1400	54	75.60	16A-III	34.48	54.41	-	-
	10	3980	16A-III	3980	4	15.92	8A-I	75.60	-	29.86	-
	11	3940	16A-III	4640	4	18.56	რაფი	-	54.41	29.86	84.27
3.16. სვეტი (2 ცალკე)	12	3230	16A-III	3230	4	12.92	16A-III	12.92	20.39	-	-
	13	360	8A-I	1600	27	43.20	8A-I	43.20	-	17.06	-
							რაფი	-	20.39	17.06	37.45
							ბაბოტი	B 25	-	-	V _ა =0.52 მ3

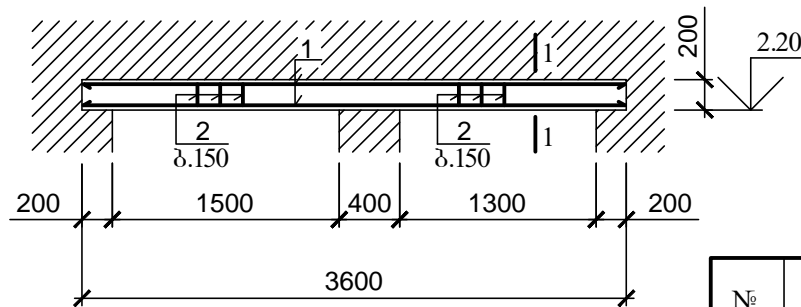
შ.პ.ს. „საქართველოს გეოინჟინერული წყალმომარაგების კომპანია“ საპროექტო დეპარტამენტი			
თანამშრომელი	გვარი	სამსახური	ბოლნისის მუნიციპალიტეტში მდებარე სოფლებს (ბერთაყარი და სენგბი) და შპს "არ ემ ჯი აურამაინის" წყალმომარაგება
ლ.პ. უფროსი	ბნარძიანი		
ს.პ. უფროსი	ვამიძე		
შეამოვნა	ვახაშვილი		კონსტრუქციული ნაწილი
შეამოვნა	ვამიძე		საქელორატორის გადახურვის ფილის არმირების გეგმა
მასშტაბი	თარიღი	სტადია	ფურცელი
	2019 წ.		ფურცლები
ა.ბ.	J-18	24	

მონოლითური ზღუდარების
ბანელაგების გეგმა
Layout plan monolithic jampers
მ/სკ 1:100

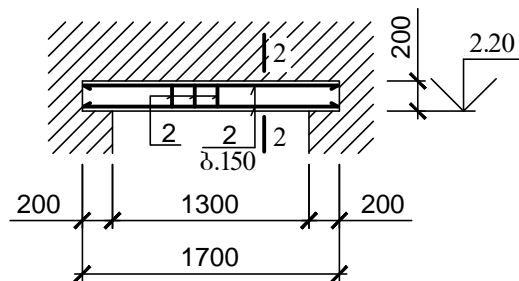


არმატურის სპეციფიკაციის ერთი კონსტრუქციის							არმატურის ამოკრეფა			
კონსტრ. მხახ.	№ კოფ.	მსპი	Φ მმ	სიგრძე მმ	რაოდ. ცალი	საპროექტო სიგრძე მ	Φ მმ	საპროექტო სიგრძე მ	მასა კგ	სულ
									A-III	A-I
მონ. ზღუდარი ზღა-1	1	3580	12A-III	3580	4	14.32	12A-III	14.32	12.72	—
	2	160	8A-I	80	25	20.00	8A-I	20.00	—	7.90
									12.72	7.90
									შენიშვნა: B 25 V _ა =0.29 მ3	
მონ. ზღუდარი ზღა-2	2	160	8A-I	80	12	9.60	12A-III	6.72	5.97	—
	3	1680	12A-III	1680	4	6.72	8A-I	9.60	—	3.79
									5.97	3.79
									შენიშვნა: B 25 V _ა =0.14 მ3	
მონ. ზღუდარი ზღა-3(4 ცალი)	2	160	8A-I	80	6	4.80	12A-III	2.72	2.42	—
	4	680	12A-III	680	4	2.72	8A-I	4.80	—	1.90
									2.42	1.90
									შენიშვნა: B 25 V _ა =0.06 მ3	

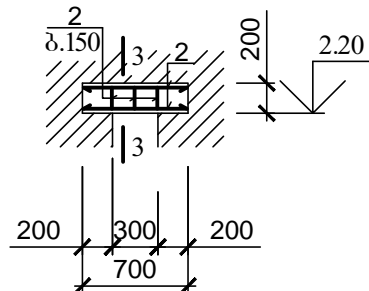
ზღა.1



ზღ.2



ზღ.3



№ კოფ	ელემენტის აღსახელება Element Description	კარმატურის კლასი						გეტონის მოცულობა მ ³ გეტონი B25	
		A-III			A-I				
		სახ. სტ. 5781-82							
		Φ20	Φ16	Φ12	ჯამში	Φ8	ჯამში		
1	მონ. საძირკველი;		353.22		353.22	89.81	89.81	443.03	8.73
2	არმ. იატაკი ნიშნ. 0.00; /Floor slab arranged at 0.000 level					60.04	60.04	60.04	1.90
3	მონ. ღილა ნიშნ. 3.36; Roofing slab arranged at +3.36 level			478.95	478.95	6.64	6.64	485.59	3.37
4	მონ. რიბელო რა-1 (2 ცალი); Monolith. beam-1 (2ty)	288.42			288.42	79.64	79.64	368.06	2.00
5	მონ. რიბელო რა-2 (2 ცალი); Monolith. beam-2 (2 ty)		108.82		108.82	59.72	59.72	168.54	1.04
6	მონ. სვეტი სვა-1 (4 ცალი); Monolith. column-1 (4 ty)		81.56		81.56	68.24	68.24	149.80	2.08
7	მონ. ზღუდარი ზღა-1			12.72	12.72	7.90	7.90	20.62	0.29
8	მონ. ზღუდარი ზღა-2 (2 ცალი)			5.97	5.97	3.79	3.79	9.76	0.14
9	მონ. ზღუდარი ზღა-3 (4 ცალი)			9.68	9.68	7.60	7.60	17.28	0.24
10	მონ. პარაპეტი								1.93
	სულ ობიექტზე	288.42	543.60	507.32	1339.34	383.38	383.38	1722.72	21.72

შ.პ.ს. „საქართველოს გაერთიანებული წყალმომარაგების კომპანია“
საპროექტო დეპარტამენტი

თანამდებობა	გვარი	სემიონარი	ფუნქცია
შპს. უფროსი	ბანარძიანი	მამია	პროექტი
სამ. უფროსი	ვარციანი	გიორგი	პროექტი
შპს. უფროსი	ვარციანი	გიორგი	პროექტი
შპს. უფროსი	ვარციანი	გიორგი	პროექტი

ბოლნისის მუნიციპალიტეტში მდებარე სოფლების (ბერთაყარი და სენები) და შპს "არ ემ ჯი აურამინის" წყალმომარაგება

კონსტრუქციული ნაწილი

საქლორატორის ზღუდარების განლაგების გეგმა; სპეციფიკაცია

თარიღი: 2019 წ.

სტადია: მუშაობის დასრულება

გ.პ. J-19 24

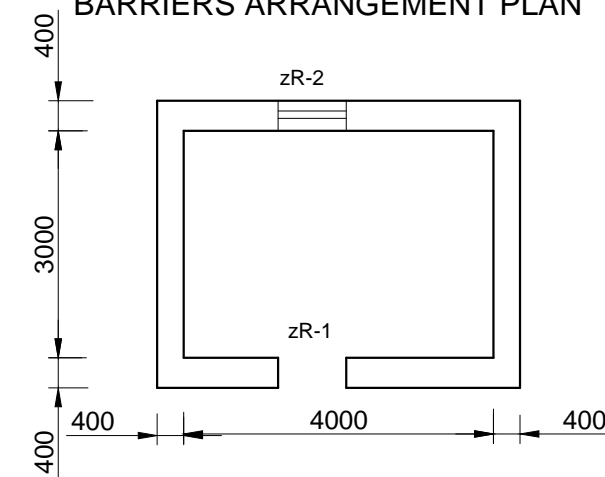
**სახურავის მქსპლიკაცია
ROOF EXPLICATION**

1		<ol style="list-style-type: none"> სახურავის საფარის ზედა ფენა "ТЕХНОЭЛАСТ ЭКП" (ТУ 5774-003-00287582-99)-5 მმ; სახურავის საფარის ქვედა ფენა "ТЕХНОЭЛАСТ ЭКП" (ТУ 5774-003-00287582-99)-5 მმ; გრუნტი "ПРАЙМЕР БИТУМНИЙ" (ТУ 5775-011-179251602-2003)-1 მმ; M200 მარკის ქვიშა - ცემენტის ხსნარი - 30; B15 კლასის ბეტონი ქანობის შესაქმნელად 30-90; ქსაიპექსის ხსნარის წასმა; რკინა ბეტონის ფილა 	5 მმ/mm 5 მმ/mm 1 მმ/mm 30 მმ/mm 30-90
		<ol style="list-style-type: none"> Top layer of the roof "ТЕХНОЭЛАСТ ЭКП" (ТУ 5774-003-00287582-99)-5 mm; Below layer of the roof "ТЕХНОЭЛАСТ ЭКП" (ТУ 5774-003-00287582-99)-5 mm; Ground "ПРАЙМЕР БИТУМНИЙ" (ТУ 5775-011-179251602-2003)-1 mm; M200 Mark sand-cement slurry -30 Establish slope with B25 class concrete - 30-90 Apply Xypex slurry Reinforced concrete slab 	

**ზღუდარების სპეციფიკაცია
BARRIERS SPECIFICATION**

მარკა GRADE	სქემა SKETCH	აღვ. რაოდენობა NO	მარკა GRADE	სერია SERIES	რ-ბა NO
ზღ-1		1	ЗПБ-18-37	1.038-1-1 გამ./ED 1	3
ზღ-2		2	ЗПБ-18-37	1.038-1-1 გამ./ED 1	3

**ზღუდარების განლაგების გეგმა
BARRIERS ARRANGEMENT PLAN**



**ლითონის ხარჯის უწყისი (კგ)
TABLE OF STEEL RATES (kg)**

ელემენტის მარკა ELEMENT GRADE	არმატურა/REINFORCEMENT								საერთო ხარჯი TOTAL RATE (kg)
	არმატურის კლასი/REINFORCEMENT CLASS								
	AI				AIII				
	6	8	12	სულ TOTAL	12	14	სულ TOTAL		
გადასურვა ROOFING	3		11	14	381		32	395	
კედლის არმირება WALL REINFORCEMENT		65		65				65	

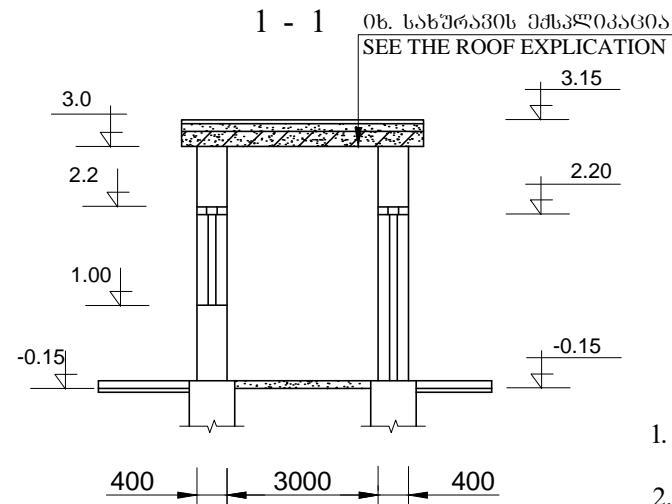
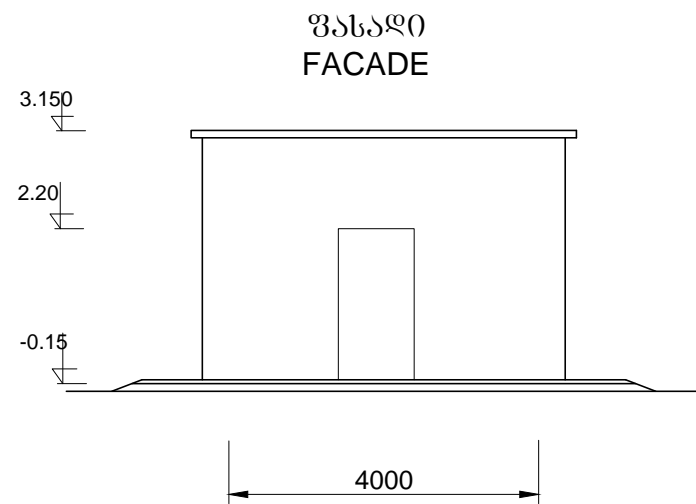
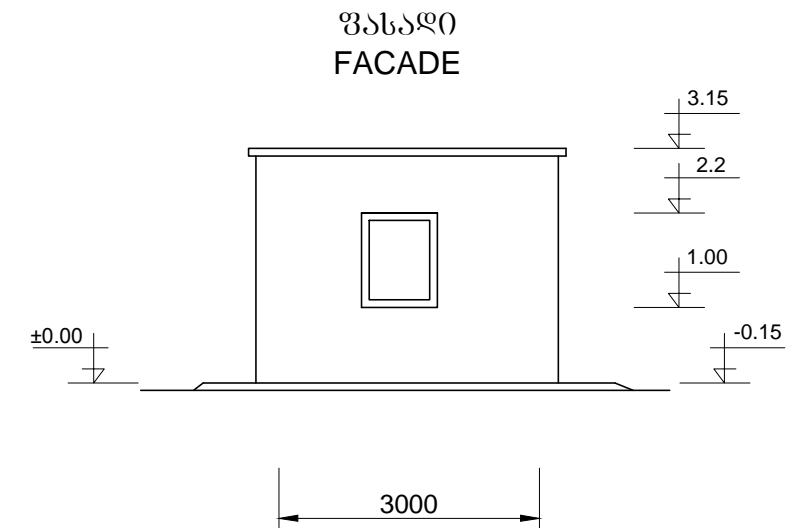
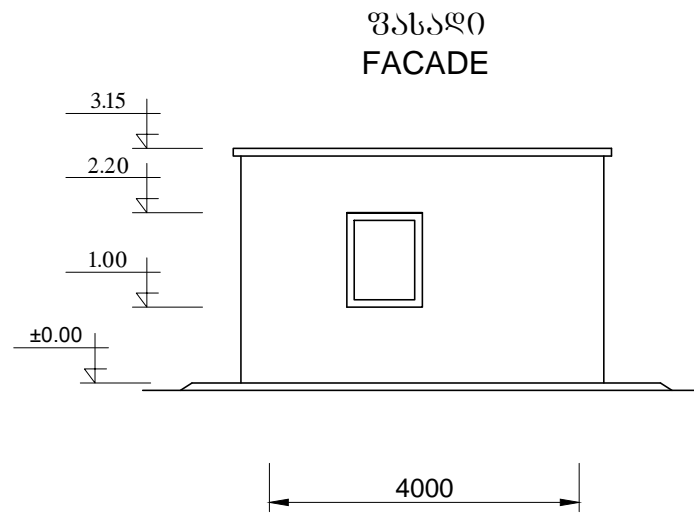
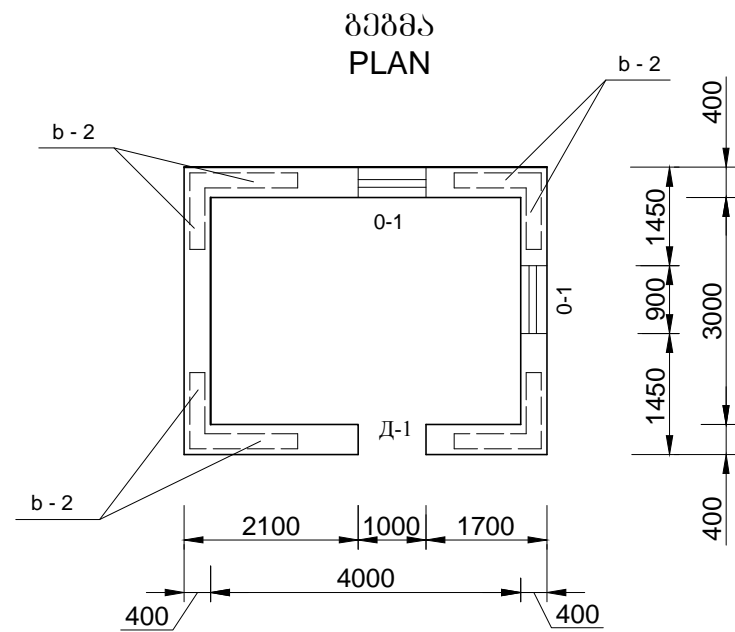
**სათავსოს მოწყობის უწყისი
TABLE OF STORAGE ARRANGEMENT**

სათავსოს STORAGE #	m ²	ჭერი CEILING		კედელი, ტინარი WALL, PARTITION	
		შელესვა, წაგლესვა PLASTER	შელესვა PAINT	შელესვა ან წაგლესვა PLASTER	შელესვა ან მოპირკეთება PAINT OR FINISH
1	12	ქვიშა-ცემენტის ხსნარით შელესვა APPLY SAND-CEMENT GROUT	კირის ხსნარით შეთეთრება APPLY WHITEWASH	39.1	ქვიშა-ცემენტის ხსნარით შელესვა APPLY SAND-CEMENT GROUT შელესვა ზეთიანი საღებავით 1.8-მდე ზემოთ შეეთეთრება კირის ხსნარით APPLY OIL PAINT UP TO 1.8m AND WHITEWASH ABOVE

შენიშვნის საყრდენი ფუძეში მიღებულია ერთბაშად მონტაჟი ბრუნტი. შენიშვნის გეომეტრიული ზომებია გეგმაში 4x3 მ. საბუღალის სიმაღლე 3.0მ. საპირკველი ლენტურია მ-200 მარკის ბეტონის, ძირი არმირებულია. კედლები უმსრუტეულია მ-50 მარკის წვრილი ბეტონის ბლოკით მ-25 მარკის ქვიშა ცემენტის ხსნარზე კლასიფიკაციის დამატებით, კარ-ფანჯრები მეთალურპლასტმასისაა. იატაკი – ბეტონის, ლინოლეუმით. გალახურვა – მონოლითური რკინაბეტონის B15 კლასის ბეტონის, რბილი სახურავით. შენიშვნის შიგნით და გარე კედლები ილუმინა ქვიშა-ცემენტის ხსნარით. შენიშვნის ირგვლივ ეწყობა ბეტონის სარინელო სიბანით 0.8 მეტრი.

HOMOGENOUS SOIL IS DEFINED AS A STRUCTURAL FOUNDATION. GEOMETRICAL SIZES OF THE STRUCTURE ARE 4x3m. FLOOR HEIGHT IS 3.0. FOUNDATION IS STRIP MADE OF M-200 CONCRETE. BOTTOM IS REINFORCED. WALLS ARE BUILT WITH M-50 GRADE CONCRETE FINE BLOCKS USING M-25 SAND-CEMENT GROUT WITH PLASTICIZER ADDITIVE. WINDOWS AND DOORS ARE METAL PLASTIC. FLOOR IS CONCRETE COVERED WITH LINOLEUM, STRUCTURE IS ROOFED WITH CAST R/C B15 GRADE CONCRETE SOFT ROOF. STRUCTURE INTERNAL AND EXTERNAL WALLS ARE TO BE PLASTERED WITH SAND-CEMENT GROUT. ASPHALT DRAIL OF 0.8m IN WIDTH WILL BE ARRANGED AROUND THE STRUCTURE.

		შ.პ.ს. „საქართველოს გაერთიანებული წყალმომარაგების კომპანია“ საპროექტო დეპარტამენტი	
თანამდებობა	გვარი	ხელმოწერა	ბოლნისის მუნიციპალიტეტში მდებარე სოფლების (ბერთაყარი და სენები) და შპს "არ ემ ჯი აურამაინის" წყალმომარაგება
ლ.პ. უფროსი	ბნარმაინიძე		
ს.პ. უფროსი	შვიტიაშვილი		კონსტრუქციული ნაწილი
შეასრულა	შპინვაკორი		
შეამოწმა	შვიტიაშვილი		სადარავო ჯიხურის ზღუდარების განლაგების გეგმა, საერთო შენიშვნები
			მასშტაბი თარიღი 2019 წ.
			მ.პ. კ-20 24



სპეციფიკაცია
SPECIFICATION

მარკა GRADE	სერია SERIES	მარკა GRADE	r-ba c Quant.	შენიშვნა NOTE
Д - 1	მეტალოპლასტმასი METAL PLASTIC	დ-1	1	1000×2200
0 - 1	მეტალოპლასტმასი METAL PLASTIC	0-1	1	850×1200

- კედლები შესრულებულია მ-50 მარკის ფორილი ბეტონის ბლოკისაგან მ-25 მარკის ქვიშა-ცემენტის ხსნარზე პლასტიკატორის დამატებით;
- შენობის შიგა კედლები შეიღვოს კირის ხსნარით;
- ჰერი შეთეთრდეს კირის ხსნარით;
- კედლის გადაკვეთის ავბილები არმირდება არმატურის ბადით ბ-1-1 მთელ სიმაღლეზე ბიჰით 500 მმ.
- პირობითი ნიშნული 0.00 შეესაბამება აბსოლუტურ ნიშნულს
- WALLS ARE CONSTRUCTED WITH M-50 GRADE FINE CONCRETE BLOCKS ON M-25 GRADE SAND-CEMENT MORTAR WITH PLASTICISING ADDITIVE;
- INTERNAL WALLS OF THE STRUCTURE SHOULD BE WHITEWASHED;
- CEILING TO BE WHITEWASHED;
- WALL CROSSINGS ARE TO BE STRENGTHENED AT ENIRE HEIGHT WITH REINFORCEMENT MESH OF 500mm APERTURES
- CONDITIONAL ELEVATION 0.00 CORRESPONDS WITH THE ABSOLUTE ELEVATION

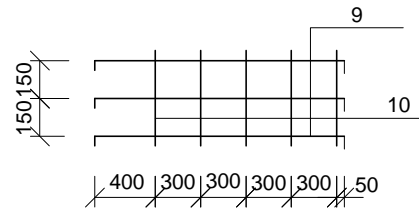
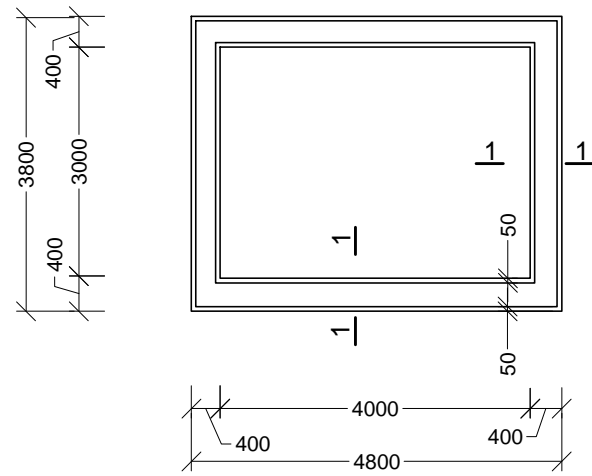
იატაკის ექსპლიკაცია
FLOOR EXPLICATION

ტიპი TYPE	იატაკის კონსტრუქცია FLOOR STRUCTURE	მასალის ფენა LAYERS	ტიპი СНІП SNIP	სისქე mm THICK	შენიშვნა NOTE
1		<ol style="list-style-type: none"> ლინოლეუმი - LINOLEUM ქვიშა-ცემენტის ხსნარი- SAND-CEMENT GROUT B15 კლასის ბეტონი - B15 CLASS CONCRETE ხრემის მომზადება - GRAVEL PREPARATION 		30 150 300 100	

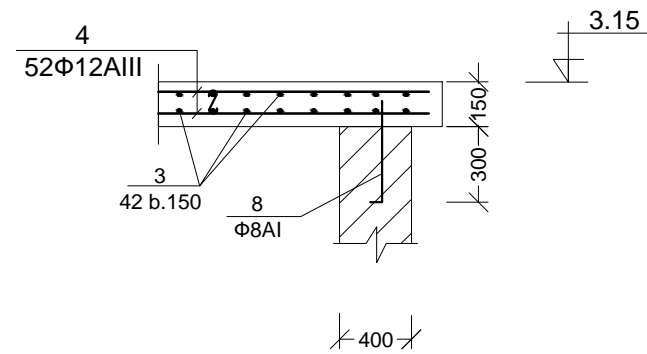
		შ.პ.ს. „საქართველოს გაერთიანებული წყალმომარაგების კომპანია“ საპროექტო დეპარტამენტი	
თანამშრომელი	გვარი	სელმონება	
ლ.პ. უფროსი	ბნარჩანიძე		ბოლნისის მუნიციპალიტეტში მდებარე სოფლების (ბერთაკარი და სენები) და შპს "არ ემ ჯი აურამაისის" წყალმომარაგება
სამ. უფროსი	შვიტიაშვილი		კონსტრუქციული ნაწილი
შეასრულა	შავეშავიძე		მასშტაბი
შეამოწმა	შვიტიაშვილი		თარიღი
			2019 წ.
			სტადია
			შუიკველი
			შუიკველი
			შ.პ.
			კ-21
			24

არმატურის სპეციფიკაცია
REINFORCEMENT SPECIFICATION

საძირკვლის ბაზა
FOUNDATION SLAB

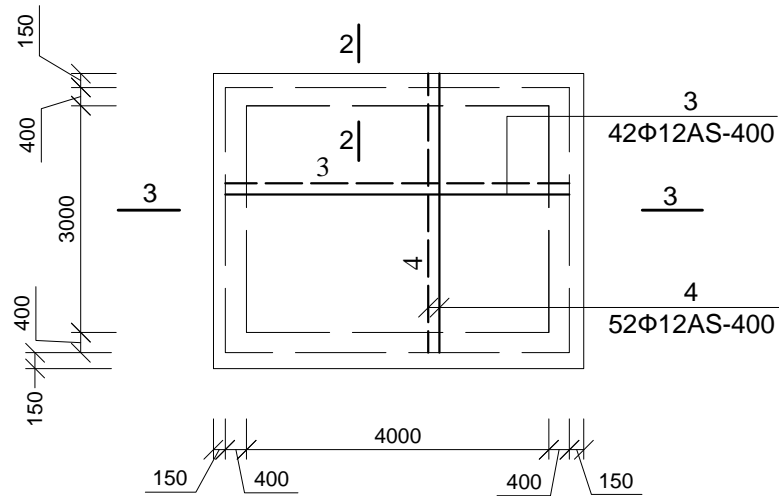


2 - 2

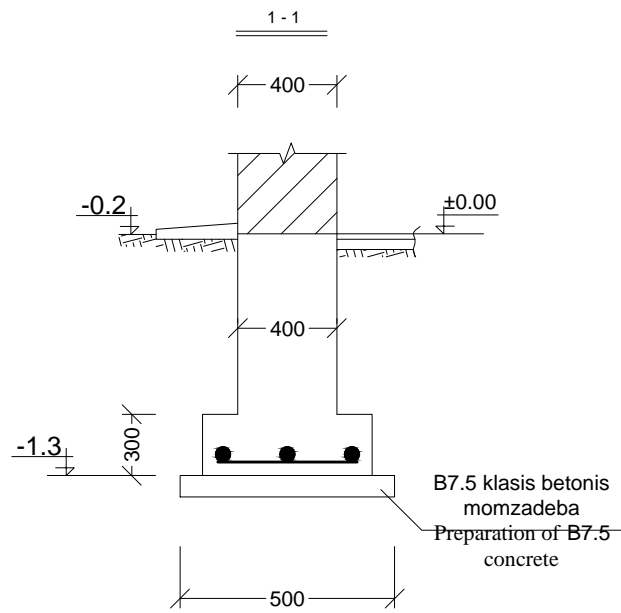


400

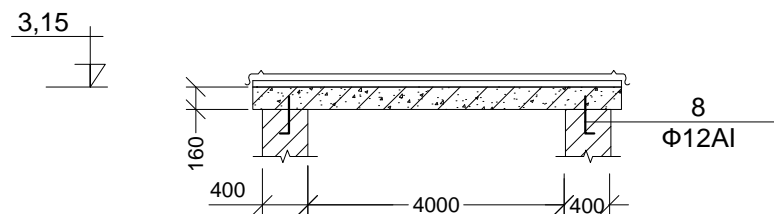
ბადახურვის ფილა
ROOFING SLAB



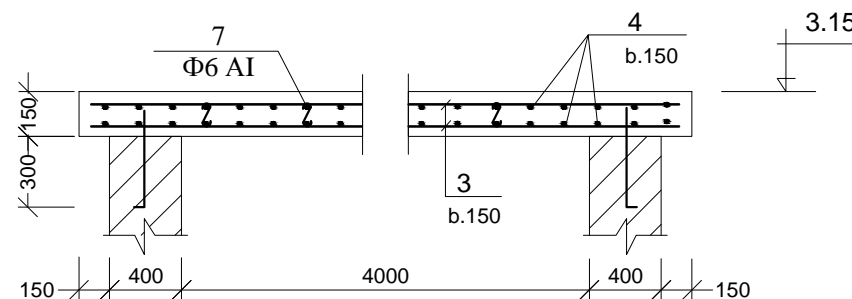
3 - 3



3 - 3



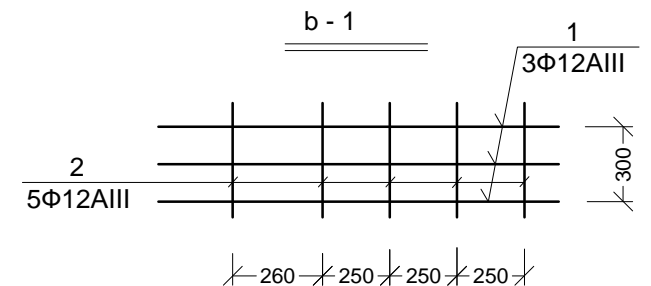
ბეტონირება მოხდეს ვიბრატორის გამოყენებით;
CONCRETING WORKS SHOULD BE CONDUCTED CONSTANTLY USING VIBRATION EQUIPMENT;



ფორმა FORM	ზონა ZONE	პოზ. POS	აღნიშვნა INDICATION	დასახელება NAME	რ-ბა ც NO	შენიშვნა NOTE
				საძირკველი		
				ბ-1 17 გრ.მ		
		1		Φ12 AIII l=1000	3	5X17=85 კვ
		2		Φ12 AIII l=350	5	2.7
				B15 კლასის (მ-200 მარკის) ბეტონი B15 CLASS (M-200 GRADE) CONCRETE		2.3
				გადახურვის ფილის არმირება ROOFING SLAB REINFORCEMENT		8.8 მ ³
		3		Φ12 AIII l=5100	42	191 კვ
		4		Φ12 AIII l=4100	52	190 კვ
		7		Φ6 AI l=350	35	3.0 კვ
		8		Φ12 AIII l=500	24	11.0
				B25 კლასის (მ-325 მარკის) ბეტონი B25 CLASS (M-325 GRADE) CONCRETE		3,35 მ ³
				ბადე ბ-1-1 (24ც)		24X2.7=65
		9		Φ6 AI l=1650	3	2.0
		10		Φ6 AI l=350	5	0.7
					სულ	2.7

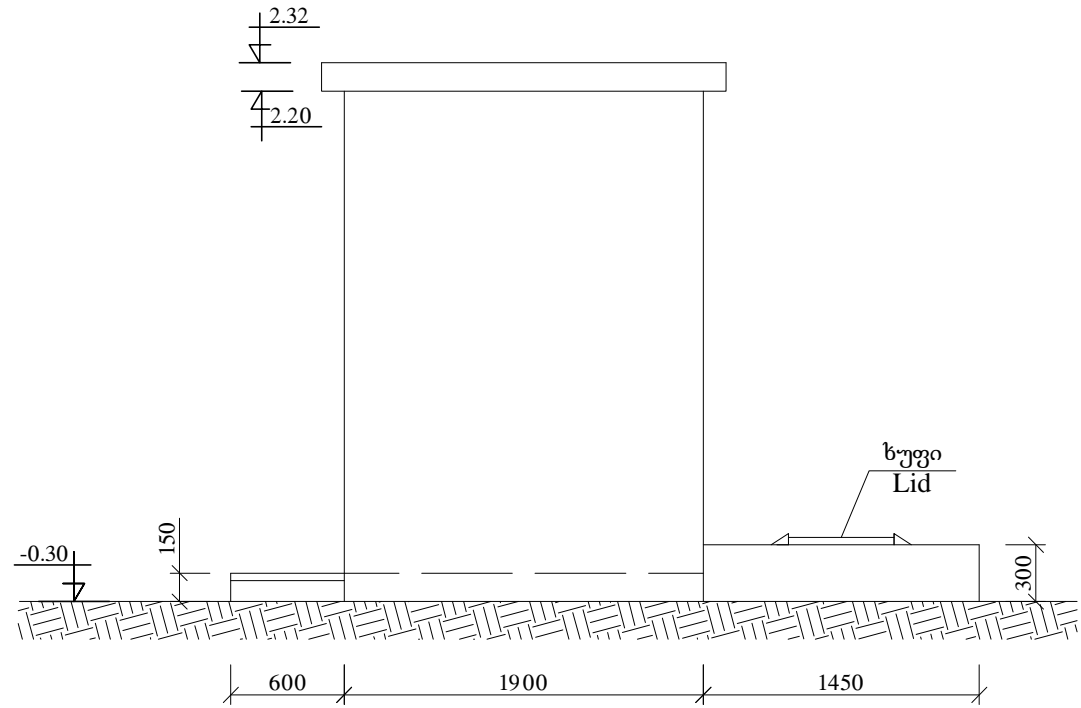
დეტალების უწყისი
Detail register

პოზ. POS	ქსკიზი SKETCH
7	120
8	450 50

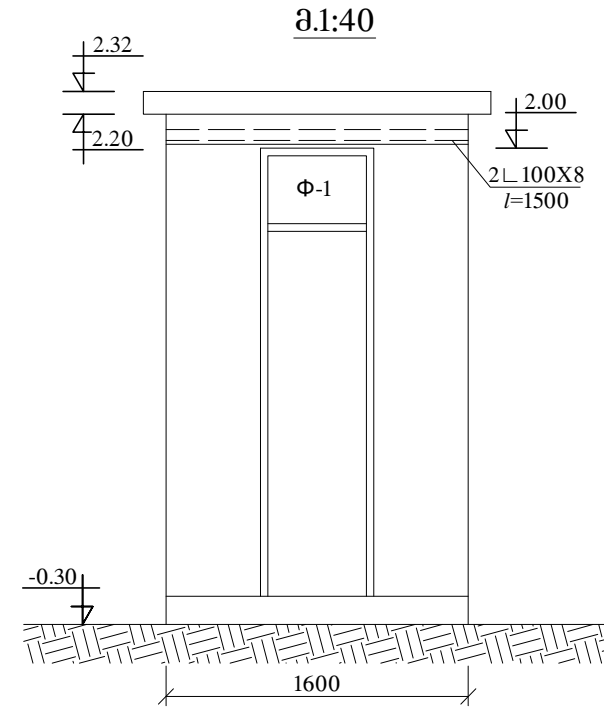


თანამდებობა	გვარი	ხელმოწერა	მასშტაბი	თარიღი
შპს. „საქართველოს გაერთიანებული წყალმომარაგების კომპანია“ საპროექტო დეპარტამენტი	ბნარჩხანიძე			
სამ. უფროსი	შაბუაძე			
შეასრულა	შაბუაძე			
შეამოწმა	შაბუაძე			
ბოლნისის მუნიციპალიტეტში მდებარე სოფლების (ბერთაყარი და სენები) და შპს "არ ემ ვი აურამაინის" წყალმომარაგება			2019 წ.	
კონსტრუქციული ნაწილი			სტაფია	შაბუაძე
სადარჯლო ვიხურის საძირკვლის გეგმა, გადახურვის ფილა, არმირება			შ.პ.	ქ-22 24

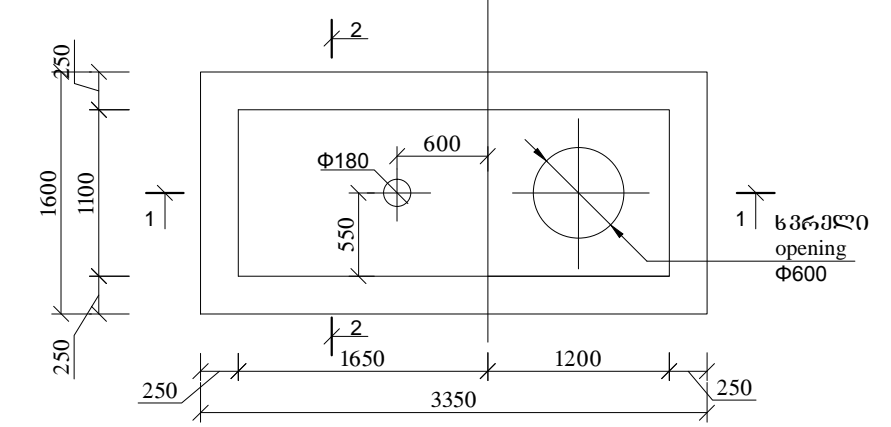
ფასადი -FACADE
მ.1:40



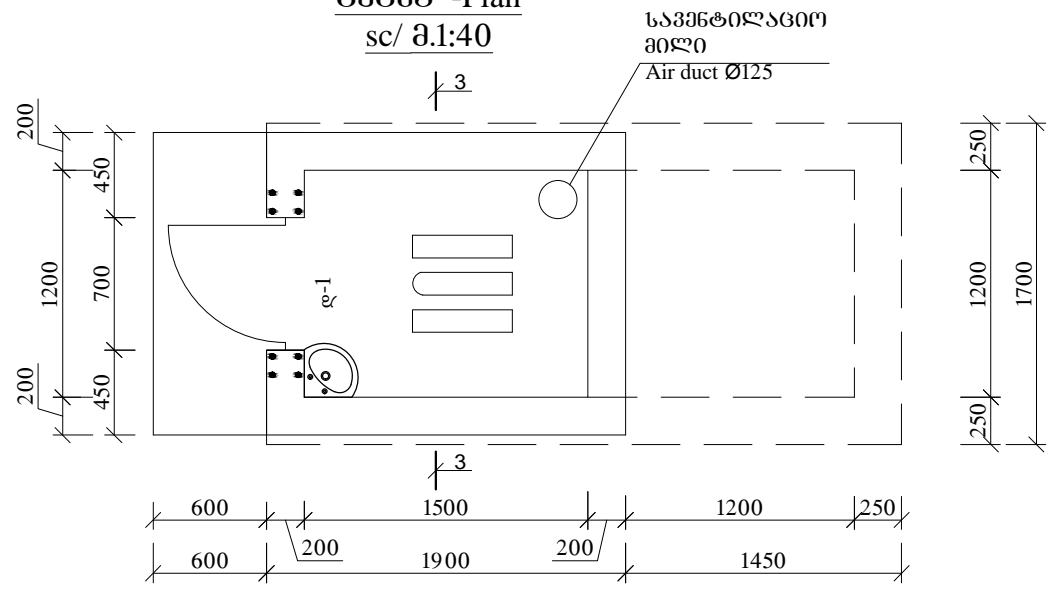
ფასადი-FACADE



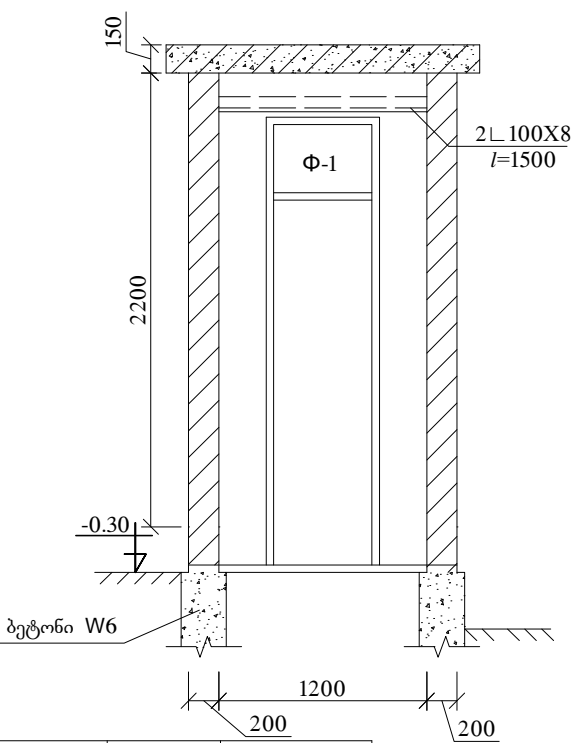
სანაგვე ორმოს გეგმა
Dump Pit Plan
sc/მ. 1:50



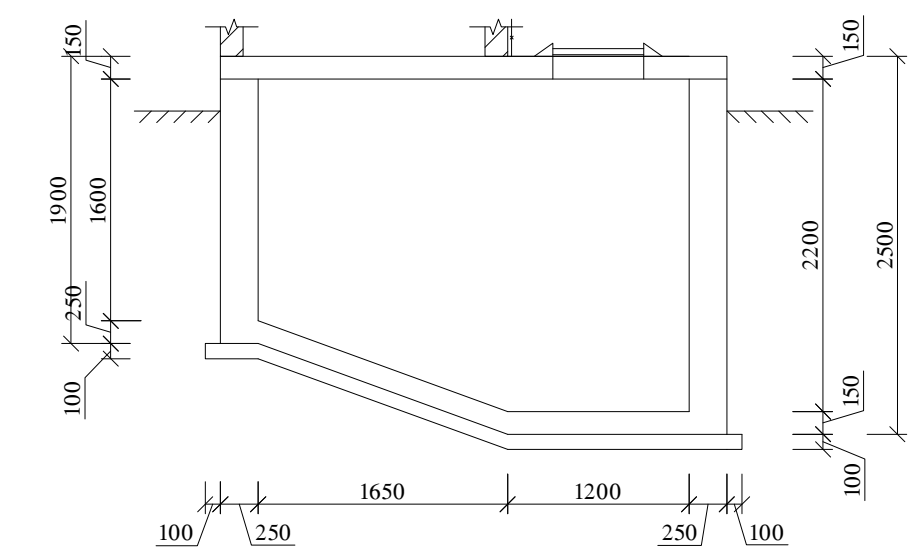
გეგმა -Plan
sc/ მ.1:40



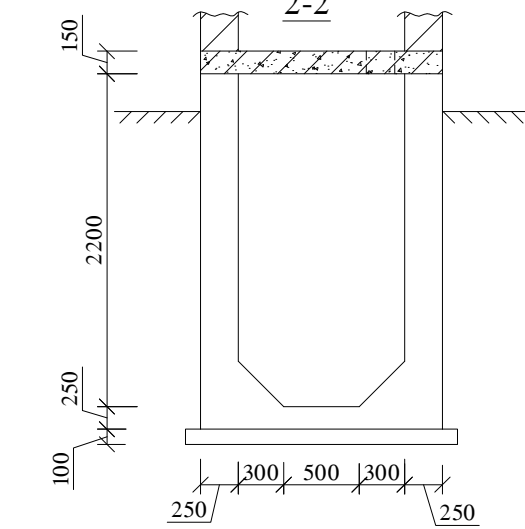
3-3



1-1



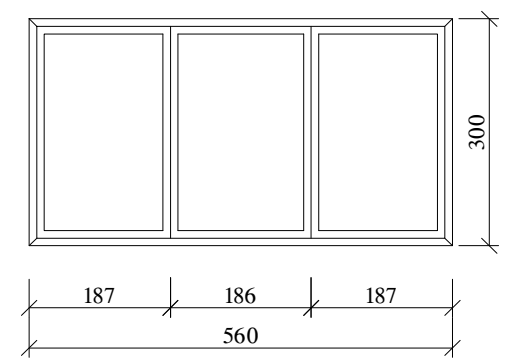
2-2



1. გადახურვის ფილის ზედაპირს წაეცვას ქსაიპექსის ხსნარი ან სხვა ანალოგიური საიზოლაციო ფენა.
2. ორმოს შიგა ზედაპირის წაეცვას ქსაიპექსის ხსნარი ან სხვა ანალოგიური საიზოლაციო ფენა.
1. Roofing slab surface should be covered with Xypex slurry or analogue type insulation material.
2. Internal surface of the pit should be covered with Xypex slurry or analogue type insulation material.

±0.00=732.70

ფრამუზა - Ventlight Ø-1



მარკა MARK	აღნიშვნა Description	რ-ბა Quant. G/pcs	ფართი Dimens. მ ² /m ²
ღ-1	კარი Door მეტალოპლასტის -Metal plastic 700x2000	1	1.54
Φ-1	მეტალოპლასტის -Metal plastic 560x300	1	0.17

შ.პ.ს. „საქართველოს გეოინჟინერული წყალმომარაგების კომპანია“
საპროექტო დეპარტამენტი

თანამდებობა	გვარი	ხელმოწერა	მასშტაბი	თარიღი
დ.პ. უფროსი	ბნარმაძე			
ს.პ. უფროსი	შავეჩაშვილი			
შესრულა	შავეჩაშვილი			
შეამოწმა	შავეჩაშვილი			

ბოლნისის მუნიციპალიტეტში მდებარე სოფლების (ბერთაკარი და სენები) და შპს "არ ემ ვი აურამინის" წყალმომარაგება

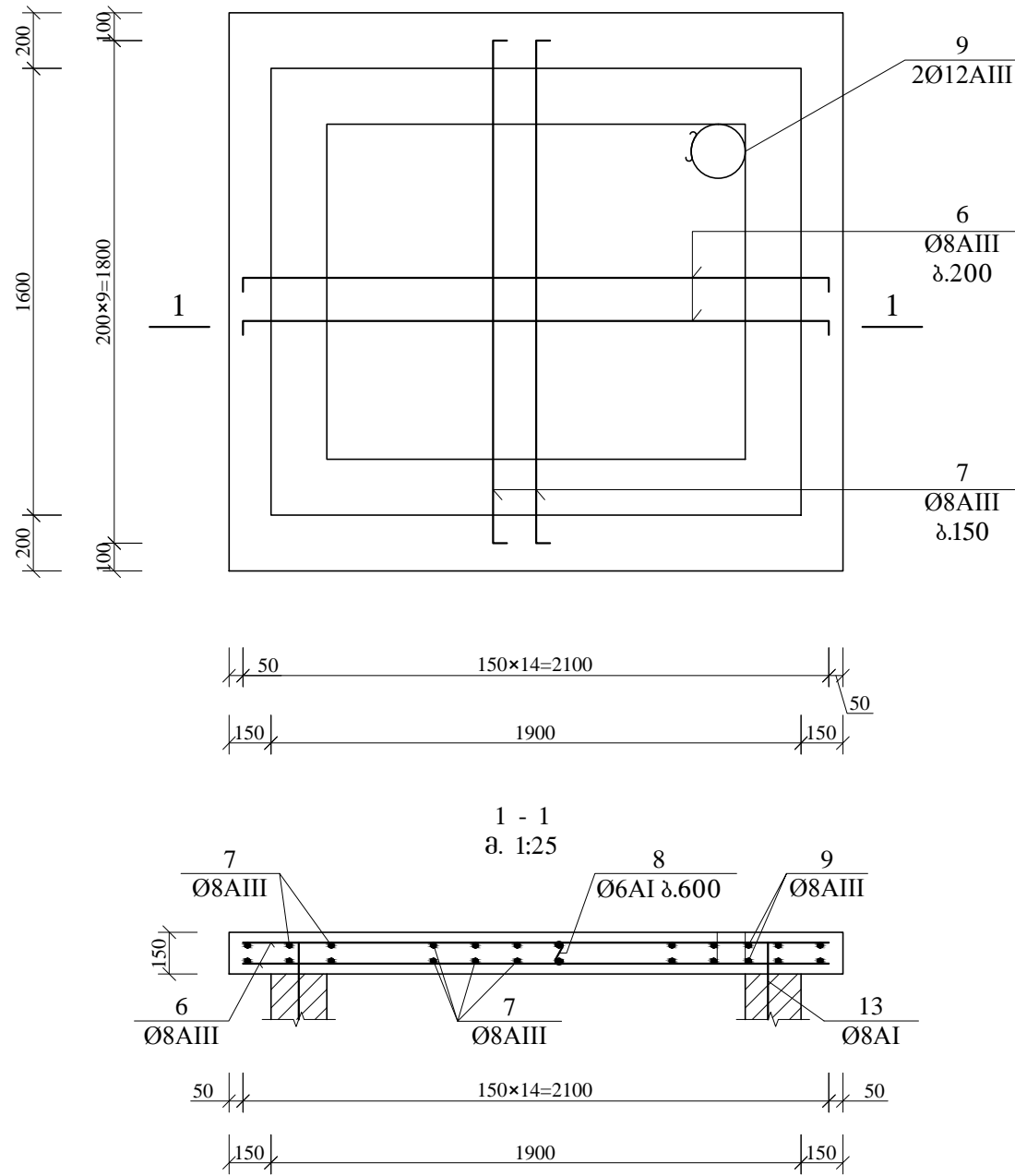
კონსტრუქციული ნაწილი

საპროექტო გეგმა, კრილი, ფასაღები

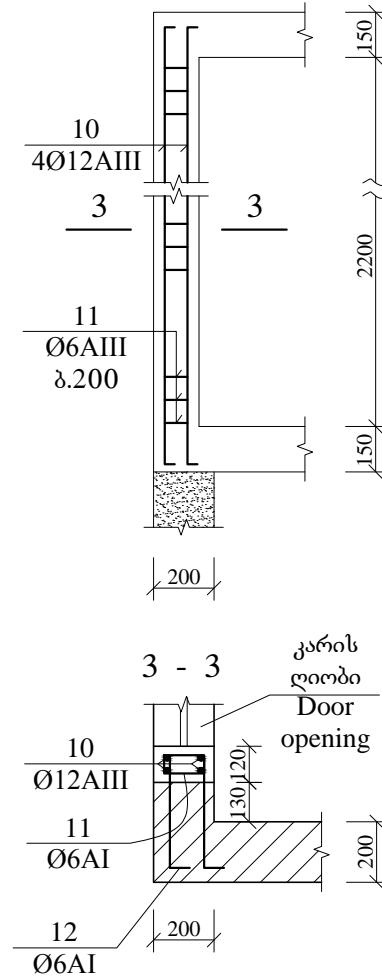
2019 წ.

შ.პ.ს. **ქ-23** **24**

გადახურვის ფილის არმირების გეგმა
Roofing slab reinforcement Plan
sc/მ. 1:25



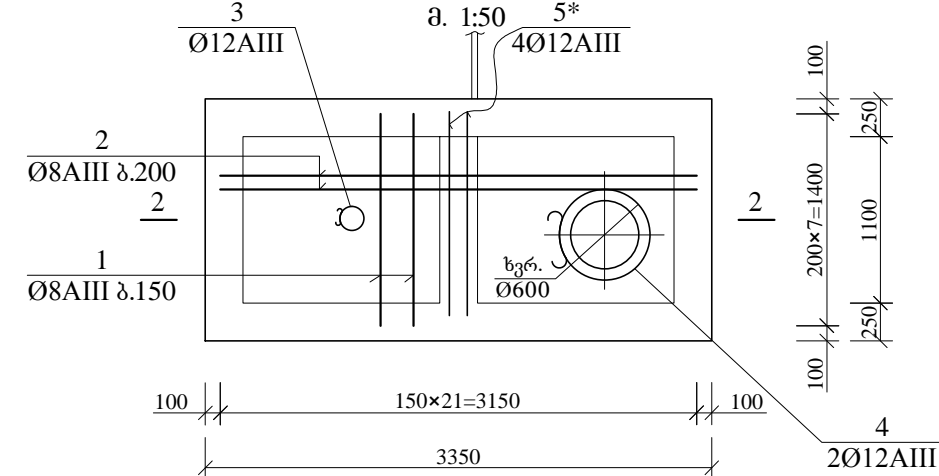
კუთხის არმირება
Angle reinforcement
sc/მ. 1:25



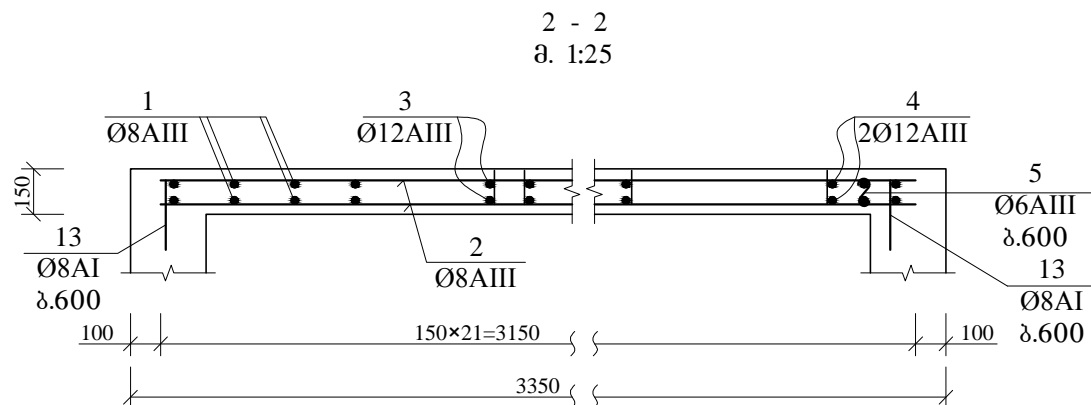
არმატურის სპეციფიკაცია
Armature Specification

კლემ. მარკა El mark	პოზ. №	ესკიზი - Sketch	Ø და კლ. and class	სიგრძე Lenght (მმ/mm)	რაოდ. Quant. (პს/ც)	Ø და კლ. and class	სიგრძე Lenght (მმ/mm)	მასა Weight (კგ/kg)	
ფილა 0.0 ნიშნულზე Slab 0.0 level	1	100 1550 100	Ø8AIII	1750	38	Ø6AI	3	0.7	
	2	100 3300 100	Ø8AIII	3500	16	Ø8AIII	122	48	
	3	⊗ Ø160	Ø12AIII	700	2	Ø12AIII	12	11	
	4	⊗ Ø650	Ø12AIII	2400	2		სულ	60	
	5	120	Ø6AI	250	12	B15 კლასის (M 200) ბეტონი V=0.8მ ³ B15 class (M 200) concrete V=0.8მ ³			
	5*	1550	Ø12AIII	1550	4				
	12	350 100	Ø6AI	450	12				
	13	450 50	Ø8AIII	500	12				
	გადახურვის ფილა Roofing slab	6	100 2150 100	Ø8AIII	2350	20	Ø6AI	2	0.5
		7	100 1950 100	Ø8AIII	2150	30	Ø8AIII	112	44
		8	120	Ø6AI	250	9	Ø12AIII	2	1.8
		9	⊗ Ø180	Ø12AIII	800	2	B15 კლასის (M 200) ბეტონი B15 class (M 200) concrete V=0.66მ ³ /მ ³		
	ლობის გამაგრება Opening reinforcement	10	200 2400 200	Ø8AIII	2800	8	Ø6AI	12	3
11		100 150	Ø6AI	600	20	Ø8AIII	22	9	
							სულ	12.0	
								B15 კლასის (M 200) ბეტონი B15 class (M 200) concrete V=0.15მ ³ /მ ³	

იატაკის ფილის არმირების გეგმა
Foudation slab reinforcement
მ. 1:50



ზერელის ადგილზე არმატურა მოიჭრას, აილუნოს და დადულდეს პოზ. 3,4,9-ზე. Armature at opening is cut, bordered and welded on Pos.3,4,9.



თანამდებობა	გვარი	ხელმოწერა	მასშტაბი	თარიღი
შპს. „საქართველოს გავრთიანებული წყალმომარაგების კომპანია“ საპროექტო დეპარტამენტი				
დ.შ. უფროსი	ბნარძიანიძე		ბოლნისის მუნიციპალიტეტში მდებარე სოფლების (ბერთაყარი და სტეფი) და შპს "არ ემ ვი აურამაინის" წყალმომარაგება	
ს.ა.შ. უფროსი	ვამიძიაშვილი		კონსტრუქციული ნაწილი	მასშტაბი
შპს-ს უფროსი	ზაქარაიძე		საპროექტო დეპარტამენტი	თარიღი
შპს-ს უფროსი	ვამიძიაშვილი		საპროექტო დეპარტამენტი	2019 წ.
			საპროექტო დეპარტამენტი	სტადია
			არმატურის სპეციფიკაცია	შპს
				კ-24
				24